

سلسلة الخلفاء

٣٢

هارون الرشيد وأسرته

محمود شاكر

المكتب الاسلامي

جميع الحقوق محفوظة

الطبعة الأولى

١٤٢٠هـ - ١٩٩٩م

المكتب الإسلامي

بيروت : ص.ب. : ١١/٣٧٧١ - هاتف : ٤٥٦٢٨٠ (٥٠)

دمشق : ص.ب. : ١٣٠٧٩ - هاتف : ١١١٦٣٧

عمّان : ص.ب. : ١٨٢٠٦٥ - هاتف : ٤٦٥٦٦٠٥

بِسْمِ اللَّهِ الرَّحْمَنِ الرَّحِيمِ

مقدمة

الحمد لله رب العالمين والصلاة والسلام على خاتم الأنبياء والمرسلين، محمد بن عبد الله وعلى آله وصحبه أجمعين.

أما بعد : فإن الناس يظنون أن الهجوم الذي وُجّه على بني أمية، والسهام المسمومة التي سُلّطت على خلفائهم إنما كان بسبب الخلاف في وجهات النظر والاجتهاد الذي حدث بين عليٍّ ومُعاوية، رضي الله عنهما، وأدى إلى صراع عانت منه الأمة بل ولا تزال تُعاني الكثير، بسبب ترك الفكر يعمل دون ضوابط، ويشغل التحليل للأحداث من غير ثوابت.

إن هذا الظنّ خاطئ بل بعيد البعد كله عن الواقع. إن كان هذا الظنّ مبنياً على أسس فلماذا بقيت الرماح مُشرعةً والسيوف مُصلتةً على بني العباس، وقد زال العهد الأموي، وانتهى رجاله على يد بني العباس، فلو

كان الهجوم على بني أمية لنزاعهم مع عليّ، رضي الله عنه، لكان من المفروض تقديم المديح والثناء لبني العباس الذين نالوا من بني أمية، وأخذوا السلطان منهم غير أن الهجوم انتقل عن بني أمية ووُجّه إلى بني العباس، ومن هنا يظهر أن الهجوم كان يستهدف حكام المسلمين أيّاً كان انتماءؤهم، ويبدو بوضوح أن الطعن كان بالخلفاء بصفتهم يمثلون الإسلام كما يمثلون المسلمين، فالطعن بهم إنما يهدف الإسلام المنهج الذي يتبعونه، ويهدف المسلمين الذين يُبايعون هؤلاء الخلفاء، ويرضون بهم، ويسمعون لهم ويطيعون، فالذين يُوجّهون الهجوم على الخلفاء هم أعداء الإسلام وليسوا أعداء لبني أمية، وإنما جاء عداؤهم لبني أمية بصفتهم رجال الحكم لا بصفتهم أمويين، وخاصةً إذا لاحظنا أن الهجوم على بني العباس كان أشدّ عنفاً وأكثرُ خُبثاً حيث اكتسب المهاجمون خبرةً وازدادت تجربتهم في هذا الميدان.

وإذا كان الخلاف بين عليّ ومُعاوية، رضي الله عنهما، فما بال الخلفاء الذين سبقوا هذه المرحلة، وهم: أبو بكر، وعمر، وعثمان، رضي الله عنهم؟ لقد نالهم الكثير من كلام أولئك المهاجمين فكيف يُقبل أن الهجوم كان على بني أمية لخلافهم مع عليّ، رضي الله

عنه، ثم جاء الهجوم على أعداء بني أمية، وعلى قمة رجال الجيل المثالي؟ فيتبين إذن أن الهجوم كان من أعداء الإسلام وقد سلطوا سهامهم على ممثلي الإسلام من الخلفاء في أي عهد كان سواء أكان قبل عليّ، رضي الله عنه، أم بعده. ولو تسلّم أبناء عليّ، رضي الله عنه، الخلافة لوجّهت نحوهم السهام، ورشقوا بالنبال، وضوّبت إليهم القذائف.

لقد اختار المهاجمون رجلاً من المسلمين ذا مكانة رفيعة، وعلم غزير، وعلى مقربة من رسول الله ﷺ، وعلى صلة وثيقة جداً به، رحماً وصهرأ، ذلك هو علي بن أبي طالب، رضي الله عنه، بطل الإسلام وذو المنزلة العالية بين المسلمين، وجعلوا منه بعد استشهاده دريئة يقون بها أنفسهم بادعائهم الإسلام والهجوم على الآخرين، وهو وآله براء منهم.

لقد حارب هؤلاء المهاجمون الإسلام على محورين، فعلى المحور الأول رفعوا علياً، رضي الله عنه، فوق مستوى البشر لإفساد عقيدة المسلمين، وذلك كما فعل النصارى مع عيسى ابن مريم عليه السلام. أما المحور الثاني فقد هاجموا خلفاء المسلمين جميعاً وطعنوا فيهم - باستثناء عليّ رضي الله عنه - وما دام

الخلفاء يحكمون بالإسلام ويمثلون المسلمين فإن الطعن بهم طعن بالإسلام شريعةً وعقيدةً كما أنه طعن بالذين يتبعون هذا الدين .

فالمهاجمون إذن أعداء للإسلام وإن أظهروا أنهم من أهله، وليس تظاهرهم بالانتماء إليه إلا ليُقبل كلامهم بصفتهم من أتباع هذا الدين، وكى لا يُحاربوا كأعداء، وككفارٍ غير مؤمنين .

لقد اتخذ المهاجمون الخلاف بين عليٍّ ومُعاوية، رضي الله عنهما، مدخلاً للهجوم على بني أمية وخلفائهم، لكنه لم ينظر للطعن ببني العباس بل وبالخلفاء الراشدين المهديين ذلك أن الهجوم على بني أمية قد غطى على الأحداث التاريخية وشمل حملةً زادت على ما كانت عليه في العصر الأموي .

أشعل المرجفون عصبيةً جاهليةً فأطنبوا فيما كان بين بني هاشم وبني أمية في الجاهلية، وأثاروا دور ما كان من موقف بعض رجالات بني أمية في بداية الدعوة، وأغفلوا إسلامهم، بل وشككوا فيه، وتناسوا أن الإسلام يَجِبُ ما كان قبله، واستغلّوا عاطفة المسلمين نحو بني هاشم، حيث رسول الله ﷺ، منهم .

وانتهت أيام بني أمية، وجاء عهد بني العباس الذين هم من بني هاشم، وجدّهم الذي ينتمون إليه العباس بن عبد المطلب، رضي الله عنه، عمّ رسول الله ﷺ، فكيف بإثارة العصبية الجاهلية التي استغلّوها ومشوا فيها مدةً من الزمن حتى رسّخوها في نفوس العامة؟ لقد بدأ هجوم جديد على الخلفاء بأشخاصهم، يجدون ثغرةً أو نقطة ضعفٍ أو يفترونها فالأمر سواء ما دام لا يُقصد سوى الولوغ في الحرام، ويُبالغون في هذه الثغرة، ويُشوّهون، ويُنمّقون في الكلام، وحديث الكذب تُجذب إليه النفوس الضعيفة، ويستجمله أصحاب الهوى، فتمزج الحقيقة بالأسطورة، ويختلط الحق بالباطل، وتطفو قصص الخيال، وتطغى الافتراءات، وبالكثرة والتكرار ترسّخ في النفوس، حتى تصبح شائعةً، معروفةً كأنها الواقع، معلومةً كأنها الحقيقة.

ويتفاوت الخلفاء من حيث قوة الشخصية، وحسن الإدارة، وإمكانية المتابعة فغير القوي منهم لِمَ لَمْ تُوجّه إليه سهام المرجفين بقوة وغزارة السهام التي تُوجّه إلى الأقوياء، لأن القويّ إن لم تُوجّه إليه السهام المسمومة، ويُفتري عليه بالباطل تبرز شخصيته، وتضيق أمامه

الشخصيات التي يريد المرجفون إظهارها للمجتمع هذا من جانب، ومن جانب آخر فإن عدم الهجوم وعدم الافتراء عليه لا يستدعي انتقاده والدعوة لأولئك الذين يسعى المرجفون لتسليمهم الأمر كي يهدموا من الداخل، وليعملوا على إزاحة الإسلام عن الحكم وإبعاد المسلمين عن المكانة التي وصلوا إليها.

ومن الخلفاء العباسيين الذين وُجّهت لهم السهام المسمومة هارون الرشيد لما في صدورهم من حقدٍ عليه إذ غزا فأبلى، وجاهد فحقّق النصر، ونال من الخصم، وأدمى قلبه فحقد الأعداء عليه. وحكم فعدل فانتشر الأمن في ربوع خلافته فانقطع أمل العدو بالوصول إلى بعض غايته.

فأرجو من الله العزيز الحكيم أن يعينني لتقديم صورة صادقة عن سيرة هذا الخليفة المظلوم، كما أسأل الله أن يُجنّبني الزلل وأن يُوفّقني فهو نعم المولى، ونعم النصير. وآخر دعوانا أن الحمد لله رب العالمين.

غرّة شهر رمضان المبارك ١٤١٩ هـ

محمود شاکر

البَابُ الْأَوَّلُ
هَارُونُ الرَّشِيدُ

الفصل الأول

هارون الرشيد قبل الخلافة

ولد هارون الرشيد في شهر شوال سنة ست وأربعين ومائة بالري، وكان الفضل بن يحيى بن خالد البرمكي قد وُلد قبله بسبعة أيام، فجعلت أم الفضل زينب بنت منير ظئراً للرشيد، فأرضعته بلبان الفضل، وأرضعت الخيزران أم الرشيد الفضل بلبان الرشيد، ونشأ في حجر والده الأمير محمد المهدي، وكنف جده الخليفة أبي جعفر المنصور، فعاش في بحبوحه ورخاء، وترعرع في هناء وسعادة، الخدم بين يديه، والجواري يرعينه أينما سار.

وما إن وعى الحياة حتى فُجع بموت جده لسبع ماضين من ذي الحجة سنة ثمان وخمسين بعد المائة، فتأثر، وبقي ذلك في نفسه، إذ يُفكر بالموت، ويخشى الحساب، فما يُذكره أحد بذلك إلا ويبكي، وما يعظه أحد إلا ويملك لَبه، ويُغشى عليه من البكاء، وبقي على هذا مدة حياته.

وبعد سنةٍ من وفاة الجدّ تزوج الوالد ابنة عمه أم عبد الله بنت صالح بن علي^(١) إحدى سيدات بني العباس، وكانت لها مكانتها في القصر على حين أن أم الرشيد ليست سوى إحدى الجواري، تُؤمر فتُطيع، وتُدعى فتُلَبّي ألا وهي الخيزران، وإن كانت لها مكانة في نفس الخليفة، فهان ذلك في نفس الرشيد الذي ما إن أحسّ بالرفعة باعتلاء أبيه مركز الخلافة حتى أحسّ بالضعة من ناحية أمه بصفتها جارية، وإن كانت أم ولد.

غير أن المهدي لم يلبث أن أعتق جاريته الخيزران أم الرشيد سنة تسع وخمسين ومائة أي في العام نفسه،

(١) صالح بن علي بن عبد الله بن العباس بن عبد المطلب: أبو عبد الملك، عمّ المنصور، أحد الأبطال المذكورين، هو الذي افتتح مصر، وانتدب لقتال مروان بن محمد آخر خلفاء بني أمية، فجهز جيشاً في طلبه فأدركه في بوصير، قرية من أعمال مصر، فبيّته، فقاتل حتى قتل.

ولي صالح بن علي نيابة دمشق وله عدة أولاد كبراء. حدّث عن أبيه، وروى عنه ابنه عبد الملك وإسماعيل. قاتل الروم وعليهم قسطنطين بن أليون، وكانوا مائة ألف، فهزمهم صالح وقتل، وأسر، وسبى. وبنى مدينة أذنة (أضنة) من الثغور سنة اثنتين وأربعين ومائة. ولي الشام بعده ابنه الفضل. توفي سنة اثنتين وخمسين ومائة وله نحو من ستين سنة.

ثم تزوجها فشعر الرشيد بشيء من الراحة، وهي أن والدته حرّة، واكتسب شيئاً من الأنفة فوالده خليفة، وأمه حرّة، والجواري بين يديها تأمر فتطاع.

كان ولي عهد أبيه عيسى بن موسى بن محمد بن علي^(١) أي ابن عمّ أبيه وذلك بعهد من عمّه أبي العباس السفاح، ولكن المنصور أخره، وقدم عليه المهدي، ولكن المهدي عمل على خلعه أيضاً غير أنه أبى فاستعمل المهدي التهديد والترهيب والترغيب حتى لم يجد عيسى بن موسى بدءاً من الموافقة فأجاب يوم الجمعة بعد العصر لأربع مضيّن من المحرم سنة ستين بعد المائة.

وبويع لولدي المهدي: موسى وهارون الرشيد صباح يوم الخميس لثلاث بقين من المحرم، وجلس المهدي في قبة عظيمة في إيوان الخلافة، ودخل الأمراء

(١) عيسى بن موسى بن محمد بن علي بن عبد الله بن العباس، ولي العهد، أبو موسى: عاش خمساً وستين سنة. كان فارس بني العباس، وسيفهم المسلول، جعله السفاح ولي العهد بعد المنصور، وهو الذي انتدب لحرب ابني عبد الله بن حسن، فظفر بهما، وقتلا، وتوطدت الدولة العباسية به. وقد تحيّل عليه المنصور بكل ممكن حتى أخره، وقدم في العهد عليه المهدي، فيقال: بذل له بعد الرغبة والرغبة عشرة آلاف ألف درهم. وتوفي سنة ثمان وستين بعد المائة في الكوفة.

فبايعوا، ثم نهض فصعد المنبر، وجلس ابنه موسى تحته، وقام عيسى بن موسى على أول درجة، وخطب المهدي فأعلم الناس بما وقع من خلع عيسى بن موسى نفسه، وأنه قد حلّل الناس من الأيمان التي له في أعناقهم، وجعل ذلك إلى موسى الهادي، فصدّق عيسى بن موسى ذلك، وبايع المهدي على ذلك، ثم نهض الناس فبايعوا الخليفة حسب مراتبهم وأسنانهم، وكتب على عيسى بن موسى مكتوباً مُؤكّداً بالأيمان البالغة من الطلاق والعتاق، وأشهد عليه جماعة الأمراء والوزراء وأعيان بني هاشم، وغيرهم، وأعطاه من الأموال وغيرها ما ذُكر^(١).

شعر هارون الرشيد بالمكانة والرفعة غير أنه كان يُفكّر ويتساءل هل يستطيع أن يقوم بهذا العبء إن آل الأمر إليه؟ وبقي على ذلك، فلما تولّى الخلافة كان إذا ذُكر خشي السؤال يوم الحساب، وربما بكى، وهذا ما كان من أثر الماضي إضافةً إلى الخوف من الله.

وأراد محمد المهدي أن يختبر ولديه فيما سيؤول إليهما فحجّ سنة ستين ومائة، وولّى موسى الهادي أمر

(١) البداية والنهاية - ابن كثير.

بغداد، وصحب معه هارون الرشيد ليختبر قدراته، وبعد الحج وجد أن موسى الهادي قد سار سيراً حسناً فيما أوكل إليه، كما وجد عند الرشيد عقلاً راجحاً وحكمةً في معالجة الأمور التي اعترضتهم أثناء الطريق وفي الموسم، وذلك رغم سنّه إذ لم يكن قد تجاوز الرابعة عشرة.

واستمرّ المهدي في الاختبار والمتابعة فكلف ولده موسى الهادي بالحج بالناس سنة إحدى وستين ومائة، وقد وُفق، وأدى المهمة بنجاح، وأمر ابنه الثاني هارون الرشيد على الجيوش المتجهة لغزو الروم. وخرج معه من بغداد، وشيّعه عدة مراحل، وصحبه في الجيش الحاجب الربيع بن يونس^(١)، وخالد بن برمك^(٢)،

(١) الربيع بن يونس: الوزير، الحاجب الكبير، أبو الفضل الأموي، من موالي عثمان، رضي الله عنه. حجب للمنصور، ثم عمل وزيراً له بعد أبي أيوب الموريابي، وكان من نبلاء الرجال وألبائهم وفضلائهم. قال له المنصور: ما أطيب الدنيا لولا الموت، قال: يا أمير المؤمنين ما طابت إلا بالموت. قال: وكيف؟ قال: لولا الموت لم تقعد هذا المقعد. مرض ثمانية أيام، ومات سنة تسع وستين ومائة. وعمل ابنه الفضل حاجباً للرشيد.

(٢) خالد بن برمك: الوزير الكبير، أبو العباس الفارسي جدّ الوزير =

ويحيى بن خالد^(١) ليساعدوا الرشيد إذا اقتضى الأمر، فهو لم يتجاوز بعد السابعة عشرة، ومعه عدة جيوش من عدة أقاليم، وذلك سنة ثلاثٍ وستين ومائة، وقد وصل

= جعفر بن الوزير يحيى البرمكي العراقي.

كان يتهم بالمجوسية. وكان يختلف إلى الإمام محمد بن علي العباسي، ثم إلى ابنه إبراهيم.

وَزَرَ خالد للسفاح بعد أبي سلمة الخلال، ثم وَزَرَ للمنصور سنةً وأشهرًا، ثم ولّاه إمرة فارس، واستوزر بعده أبا أيوب الموريابي. كان من أفراد الرجال رئاسةً، ودهاءً، وحزمًا، وخلفه في ذلك أولاده. مات في سنة خمس وستين ومائة، عن خمس وسبعين سنةً. (قال ابن كثير في حوادث سنة ستٍ وثمانين: وكان في السبي امرأة برمك - والد خالد - فأعطها قتيبة أخاه عبد الله بن مسلم، فوطئها فحملت منه. ثم إن قتيبة من على السبي، ورُذت تلك المرأة على زوجها، وهي حبلى من عبد الله بن مسلم، وكان ولدها عندهم حتى أسلموا، فقدموا به معهم أيام بني العباس).

(١) يحيى بن خالد البرمكي: أبو علي الفارسي، كان من رجال الدهر حزمًا ورأيًا وسياسةً وعقلًا، وجدّ قًا بالتصرف، ضمّه المهدي إلى ابنه الرشيد ليربيه، ويثقفه، ويعرفه الأمور، فلما استخلف، رفع قدره، وكان يخاطبه: يا أباي، وردّ إليه مقاليد الوزارة، وصيّر أولاده ملوكًا، وبالغ في تعظيمهم إلى الغاية مدةً، إلى أن قتل ولده جعفر بن يحيى فسجنه، وذهبت دولة البرامكة. مات يحيى في سجن الرقة سنة تسعين ومائة، وله سبعون سنةً.

الرشيد في سيره إلى بلدة (المهدية) في بلاد الروم، وفتح الله على المسلمين فتوحاتٍ واسعةً، وغنموا مغنم كثيرةً.

وولى المهدي ولده الرشيد على المغرب، و(أرمينية)، و(أذربيجان) ليرى كيف يُدير شؤون إمارته أمام عينيه.

اطمأن المهدي على ولديه لما رأى منهما وخاصةً الرشيد، وأحبّ زيادةً في الاطمئنان من ناحية القيادة، والتصرّف بالأموال فجهّز سنة خمس وستين ومائة ولده الرشيد لغزو الصائفة، وجعل معه ثلاثاً وتسعين وسبعمئة وخمسة وتسعين ألف رجل، ووضع تحت تصرّفه خمسين وأربعمائة وأربعة وتسعين ومائة ألف دينار ومعها أربعمائة ألف وواحداً وعشرين مليوناً من الفضة، فوصل الرشيد إلى خليج (القسطنطينية)، وصاحب الروم يومئذٍ «أغسطه» امرأة «أليون» وكان زوجها قد توفي، وخلف لها ولداً في حجرها. طلبت «أغسطه» الصلح من الرشيد على أن تدفع له سبعين ألف دينار كل سنة، فقبل ذلك منها، بعد أن أوقع بالروم، وقتل منهم أربعة وخمسين ألفاً، وأسر أربعة وأربعين وستمئة وأربعة آلاف، وقتل من الأسرى ألفي قتيل صبراً، وغنم عشرين ألف فرس، وذبح من البقر والغنم مائة ألف رأس.

ورجع من الغزو في شهر المحرم سنة ست وستين ومائة في أبهة عظيمة، وبين يديه الروم يحملون الجزية^(١). واطمأن المهدي إلى إمكانية ولده الرشيد، وقدرته في تسيير شؤون الدولة، كما شعر الرشيد بقدرته على تدبير أمور الخلافة إذا آل إليه أمرها.

وتزوج الرشيد سنة خمس وستين ومائة من ابنة عمه زبيدة بنت جعفر بن المنصور، وعمر الرشيد يومها تسعة عشر عاماً.

ومات المهدي والد الرشيد في شهر المحرم من سنة تسع وستين بعد المائة، وكان ولي عهده ولده موسى الهادي بـ(جرجان) فتولى هارون الرشيد أخذ البيعة لأخيه.

كان إسحاق بن عيسى بن علي أمير المدينة فلما مات المهدي، واستخلف موسى الهادي شخص إسحاق وافداً إلى العراق إلى موسى للتعزية بوالده، وتهنئته بالخلافة، واستخلف مكانه عمر بن عبد العزيز بن عبد الله بن عبد الله بن عمر بن الخطاب، ولكن لم يلبث أن خرج في المدينة الحسين بن علي بن الحسن بن الحسن بن علي بن أبي طالب، وقد اختلف

(١) البداية والنهاية.

مع أميرها، وتمكّن الحسين أن يغلب علي (المدينة)، ثم انطلق يريد (مكة).

وكان قد اقترب الموسم، وكان علي الموسم سليمان بن أبي جعفر، وفي الحجاج محمد بن سليمان بن علي^(١)، والعباس بن محمد^(٢)، وموسى بن عيسى، فلما وصل خبر خروج الحسين إلى الهادي بعث بكتاب إلى محمد بن سليمان يوليه أمر الحرب، والتقى الفريقان بوادي (فخّ) علي بعد فرسخ من مكة، فقتل الحسين بن علي وهُزم من معه، وكان ذلك يوم التروية (٨ ذي الحجة) سنة تسع وستين ومائة. وكانت مدة

(١) محمد بن سليمان بن علي بن عبد الله بن العباس بن عبد المطلب: فارس بني هاشم، قتل إبراهيم بن عبد الله بن الحسن بن الحسن الخارج عن المنصور. ولي فارس، وكان جواداً ممدحاً. توفي سنة ثلاث وتسعين ومائة.

(٢) العباس بن محمد بن علي بن عبد الله بن العباس بن عبد المطلب: أبو الفضل العباسي، أخو السفاح، والمنصور. ولي الشام لأخيه المنصور، وولي الجزيرة للرشيد، وحج بالناس مرات، وغزا الروم سنة تسع وخمسين ومائة. كان من رجالات بني هاشم جوداً، ورأياً، وشجاعةً. وكان أنبل بني العباس في وقته. ولد سنة عشرين ومائة، وتوفي سنة ست وثمانين ومائة.

خروجه تسعة أشهرٍ وثمانية عشر يوماً، ونجا من معركة (فخّ) إدريس بن عبد الله بن الحسن بن الحسن بن علي بن أبي طالب، واستطاع أن يصل إلى المغرب، وأن يؤسس دولةً هناك.

وشعر الرشيد أن هناك فئة تُثير آل علي على بني العباس، وتعمل هذه الفئة بالخفاء، وتُحرّك الموالي، ومن لا يزال يذكر المجوسية، وأمجادها في الجاهلية، فهؤلاء وإن دخلوا بالإسلام إلا أن العصية والمجوسية لا تزالان تجدان مقراً لهما في قلوب هذه الفئة. فأحبّ الرشيد أن يتعمّق في معرفة هؤلاء، وأبعاد نواياهم.

وفي مطلع عام سبعين ومائة عزم الهادي على خلع الرشيد من ولاية العهد وإعطائها لابنه جعفر بن موسى الهادي، فانقاد هارون لذلك، ولم يُظهر منازعةً بل أجاب، واستدعى الهادي جماعةً من الأمراء، وكلمهم بالموضوع، فأجابوه. وهذا موضوع يتكرّر إذ يُفكّر صاحب الأمر دائماً أن يقدّم ابنه وأن يُبعد سواه سواء أكان أخوه أم غيره من ذوي رحمه وذلك لأن حبّ الولد يطغى على ما سواه، وتحدث نتيجة ذلك المشكلات، والفرقة، غير أن الخيزران والدة الهادي والرشيد أبت ذلك وكانت إلى الرشيد أميل منها إلى الهادي، ذلك أن

الهادي كان قد منعها من التصرف في أي شأنٍ من شؤون الملك بعدما كانت استحوذت عليه في أول خلافته، وأخذ الأمراء يلوذون بها، فحلف الهادي لئن عاد أمير إلى بابها ليضربن عنقه، ولا يقبل فيه شفاعة، فامتنعت من الكلام في ذلك، وحلفت ألا تكلمه أبداً، وانتقلت عنه إلى منزلٍ آخر.

وألح الهادي على أخيه هارون في الخلع، وبعث إلى يحيى بن خالد البرمكي، وكان من أكابر الوجهاء الذين هم في صفّ الرشيد، فقال له: ماذا ترى فيما أريد من خلع هارون وتولية ابني جعفر؟ فقال له يحيى: إني أخشى أن تهون الأيمان على الناس، ولكن المصلحة تقتضي أن تجعل جعفرأ ولي العهد من بعد هارون، وأيضاً فإني أخشى أن لا يجيب أكثر الناس إلى البيعة لجعفر، لأنه دون البلوغ، فيتفقم الأمر ويختلف الناس، فأطرق ملياً - وكان ذلك ليلاً - ثم أمر بسجنه، ثم أطلقه.

وجاء يوماً إليه أخوه هارون الرشيد، فجلس عن يمينه بعيداً، فجعل الهادي ينظر إليه ملياً، ثم قال: يا هارون، أتطمع أن تكون ولياً للعهد حقاً؟ فقال: إي والله، ولئن كان ذلك لأصلن من قطعت، ولأنصفرن من ظلمت، ولأزوجن بنيك من بناتي، فقال: ذاك الظن

بك، فقام إليه هارون ليُقبَل يده، فحلف الهادي ليجلسَ معه على السرير، فجلس معه، ثم أمر له بألف ألف دينار، وأن يدخل الخزائن فيأخذ منها ما أراد، وإذا جاء الخراج دفع إليه نصفه، ففعل ذلك كله، ورضي الهادي عن الرشيد. ثم سافر الهادي إلى حديقة الموصل بعد الصلح، ثم عاد منها فمات بـ(عيساباذ)^(١) ليلة الجمعة للنصف من ربيع الأول^(٢) من سنة سبعين ومائة، وله من العمر خمس وعشرون سنة، وقد ولي الخلافة سنةً وشهراً. وصلى عليه أخوه الرشيد.

(١) عيساباذ: باذ كلمة فارسية تعني العمارة. فتعني الكلمة عمارة عيسى، وهي محلة كانت بشرق بغداد منسوبة إلى عيسى بن المهدي أخو الهادي والرشيد، وأمه الخيزران أيضاً، فهو شقيقهما، وكانت المنطقة إقطاعاً له.

(٢) البداية والنهاية.

الفصل الثاني

خِلافة الرشيد

ببيع لهارون الرشيد بالخلافة ليلة مات أخوه موسى الهادي، ليلة الجمعة للنصف من ربيع الأول سنة سبعين ومائة، وعمره أربع وعشرون سنة.

ولما كانت الليلة التي تُوفي فيها موسى الهادي أخرج هرثمة بن أعين^(١) هارون الرشيد ليلاً فأقعه

(١) هرثمة بن أعين: أمير، من القادة الشجعان. له عناية بالعمران. بنى في أرمينية، وفي إفريقية. ولاء الرشيد مصر عام ١٧٨، ثم وجهه إلى إفريقية لإخضاع عصاتها، فدخل (القيروان) سنة ١٧٩، ولقي من أهلها ما يحب، فأحسن معاملتهم، وتقدم في جيش كثيف إلى (تيهارة) فقاتله ابن الجارود، وظفر هرثمة، وأطاعته قبائل البربر، فعاد إلى (القيروان)، وبنى فيها القصر المعروف بالمنستير، وبنى سور طرابلس الغرب، واستمر والياً على إفريقية مدة سنتين ونصف. وطلب من الرشيد أن يعفيه، فنقله سنة ١٨١، وعقد له على خراسان، فأقام فيها. وولاه غزو الصائفة ١٩١، ثم ولاء ما كان لابن ماهان (علي بن =

للخلافة، فدعا هارون يحيى بن خالد بن برمك - وكان محبوباً، وقد كان عزم موسى على قتله وقتل هارون الرشيد في تلك الليلة - فحضر يحيى وتقلد الوزارة، وقال له الرشيد: أشر عليّ بالولايات، فجعل يذكر ولايات الأقاليم لرجال يُسميهم فيوليهم الرشيد، كما قال له الرشيد: قد فوّضت إليك أمر الرعية، وخلعت ذلك من عنقي، وجعلته في عنقك، فولّ من رأيت، واعزل من رأيت.

ثم إن الرشيد أمر يحيى بن خالد أن لا يقطع أمراً إلا بمشورة والدته الخيزران، فكانت هي المشاورة في الأمور كلها، فثبرم وتحلّ، وتمضي وتحكم.

ولما كانت أم الفضل زينب بنت منير زوجة يحيى بن خالد قد أرضعت الرشيد لذا كان الرشيد في صغره ينادي يحيى يا أبت.

= عيسى) فانتقل إلى (مرو) سنة ١٩٢.

ولما بدأت الفتنة بين الأمين والمأمون، انحاز إلى الأمين، وأخلص للمأمون حتى قتل الأمين. ثم اتهمه المأمون بممالة إبراهيم بن المهدي، وبالتراخي في قتال الطالبيين وأبي السرايا فضربه وسجنه، ومات في السجن مسموماً - والله أعلم. ويقال: إن الفضل بن سهل هو الذي دسّ له السم أو بأمر منه حيث كان يبغضه، وذلك سنة مائتين.

ووجه الرشيد إلى يوسف بن القاسم بن صبيح^(١)
الكاتب فأحضره، وأمره بإنشاء الكتب، فلما كان غداة
تلك الليلة، وحضر القواد قام يوسف بن القاسم،
فحمد الله وأثنى عليه وصلى على محمد ﷺ، ثم تكلم
بكلامٍ أبلغ فيه، وذكر موت موسى وقيام هارون بالأمر
من بعده، وما أمر به للناس من الأعطيات، ومما قال:
إن الله بمنّته ولطفه منّ عليكم معاشر أهل بيت نبيّه بيت
الخلافة ومعدن الرسالة، وأتاكم أهل الطاعة من أنصار
الدولة وأعوان الدعوة، من نعمه التي لا تحصى بالعدد،

(١) يوسف بن القاسم بن صبيح العجلي بالولاء، أبو القاسم:
كاتب من ساكني سواد الكوفة، من بيت بلاغةٍ وفضلٍ. كان من
كتاب بني أمية. ولما آلت الدولة إلى بني العباس استكتبه
عبد الله بن علي، عم السفاح والمنصور، فكان من خاصته وله
أشعار فيه، فلما قتل عبد الله بن علي انصرف أبو القاسم إلى
أصحاب له في ديوان المنصور، فاستكتبه المنصور، وأرشده
إلى الطريقة التي يودّها في الكتابة، وأكرمه، وقال له: رعاية
لحرمتك بعبد الله، ومثوبة على طاعتك، ونقاء ساحتك، ولو
استخفيت باستخفائه لزايلت بين أعضائك، وهو أول من بشر
الرشيد بالخلافة بعد موت الهادي، وبشره في الساعة نفسها
بولادة ابنه المأمون، وعهد إليه يحيى بن خالد البرمكي بأن
يكتب إلى الآفاق بالخبر، وهو والد أحمد بن يوسف، وزير
المأمون، وتوفي أبو القاسم سنة ثمانين ومائة.

ولا تنقضي مدى الأبد، وأياديه التامة، أن جمع ألفتكم وأعلى أمركم، وشدّ عضدكم، وأوهن عدوكم، وأظهر كلمة الحق، وكنتم أولى بها وأهلها، فأعزكم الله، وكان الله قوياً عزيزاً، فكنتم أنصار دين الله المرتضى والذابين بسيفه المنتضى، عن أهل بيت نبيه ﷺ، وبكم استنقذهم من أيدي الظلمة، أئمة الجور، والناقضين عهد الله، والسافكين الدم الحرام، والآكلين الفياء، والمستأثرين به، فاذكروا ما أعطاكم الله من هذه النعمة، واحذروا أن تغيروا فيغير بكم، وإن الله عز وجل استأثر بخليفته موسى الهادي الإمام فقبضه إليه، وولى بعده رشيداً مرضياً أمير المؤمنين رؤوفاً بكم رحيماً، من محسنكم قبولاً، وعلى مسيئكم بالعفو عطوفاً، وهو - أمتعته الله بالنعمة وحفظ له ما استرعاه إياه من أمر الأمة، وتولاه بما تولى به أوليائه وأهل طاعته - يعدكم من نفسه الرأفة بكم، والرحمة لكم. وقسم أعطياتكم فيكم عند استحقاقكم، ويبذل لكم من الجائزة مما أفاء الله على الخلفاء مما في بيوت الأموال ما ينوب عن رزق كذا وكذا شهراً، غير مقاص لكم بذلك فيما تستقبلون من أعطياتكم، وحامل باقي ذلك، للدفع عن حريمكم، وما لعله يحدث في النواحي والأقطار من العصاة المارقين إلى بيوت الأموال حتى تعود الأموال إلى جِمامها

وكثرتها، والحال التي كانت عليها، فاحمدوا الله وجددوا
شكراً يوجب لكم المزيد من إحسانه إليكم، بما جدد
لكم من رأي أمير المؤمنين، وتفضل به عليكم، أيده الله
بطاعته. وارغبوا إلى الله له في البقاء، ولكم به في إدامة
النعماء، لعلكم ترحمون. وأعطوا صفقة أيمانكم،
وقوموا إلى بيعتكم، حاطكم الله وحاط عليكم، وأصلح
بكم وعلى أيديكم، وتولّاكم ولاية عباده الصالحين^(١).

وفي الليلة التي بويح فيها للرشيد وُلد ابنه عبد الله
المأمون، وفي الصباح صلى الرشيد على أخيه موسى
الهادي، ودفنه ب(عيساباذ)، وسار هو إلى بغداد.

وَوُلد للرشيد في السنة نفسها ابنه محمد الأمين يوم
الجمعة لست عشرة ليلةً من شوال سنة سبعين ومائة.
وبذا يكون عبد الله المأمون بن هارون الرشيد أكبر من
أخيه محمد الأمين بسبعة أشهر.

وتتبع الرشيد الزنادقة، وقتل عدداً كبيراً منهم.

وأمر بسهم ذوي القربى من الغنائم والفيء أن
يُقسم بين بني هاشم على السواء.

(١) تاريخ الطبري.

وانتهى بناء مدينة (طرسوس) في منتصف الطريق
بين (أضنة) وميناء (مرسين) سنة سبعين ومائة.

وحجَّ هارون الرشيد بالناس سنة سبعين ومائة،
وأعطى أهل الحرمين عطاءً كثيراً، وقسم فيهم مالاَ
جليلاً، كما أنه غزا في هذه السنة، وفي ذلك يقول
داود بن رزين:

بهارون لاح النور في كل بلدةٍ
وقام به في عدل سيرته النهجُ
إمام بذات الله أصبح شُغله
وأكثر ما يُعنى به الغزو والحجُّ
تضييق عيون الناس عن نور وجهه
إذا ما بدا للناس منظره البَلَجُ
وإن أمينَ الله هارونَ ذا الندى
يُنيل الذي يرجوه أضعاف ما يرجو^(١)

وعزل الرشيد عن المدينة عمر بن عبد العزيز بن
عبد الله بن عبد الله بن عمر بن الخطاب، وولّى عليها
إسحاق بن سليمان بن علي^(٢).

(١) تاريخ الطبري.

(٢) إسحاق بن سليمان بن علي بن عبد الله بن عباس، الهاشمي =

وكانت الثغور تتبع (الجزيرة)^(١) و(قنسرين)^(٢)،
فصلها عن ذانك الإقليمين، وجعلها منطقة خاصة تعرف
باسم (العواصم) دلالة على أهميتها، ولتكون مهياة دائماً
للغزو وردة الغارات فيما إذا تعرضت لذلك.

وخرج من الطالبيين على الرشيد إبراهيم بن
إسماعيل (طباطبا) وعلي بن الحسن بن إبراهيم بن
عبد الله بن الحسن بن الحسن بن علي بن أبي طالب.

وكان خاتم الخلافة مع جعفر بن محمد بن
الأشعث فأخذه الرشيد منه، وأعطاه إلى أبي العباس
الفضل بن سليمان الطوسي الذي قدم من خراسان إلى
بغداد، غير أن أبا العباس لم يلبث قليلاً حتى تُوفي،
فأعطى الرشيد خاتم الخلافة إلى يحيى بن خالد البرمكي
وبذا اجتمعت إلى خالد الوزارتان.

= العباسي: ولي إمرة المدينة للرشيد سنة ١٧٠، ثم ولي السند
ومكران سنة ١٧٤، وولي الإمارة بمصر سنة ١٧٧ فاستمر سنة
وأياماً وُصِف عنها فتوجه إلى الرشيد.

(١) الجزيرة: وهي التي بين دجلة والفرات مجاورة الشام، وتشمل
ديار مضر وديار بكر، ومن أمهات مدنها، حران، والرها،
والرقة، ورأس العين، ونصيبين، وسنجار، وماردين، وأمد،
والموصل.

(٢) قنسرين: مدينة كانت عامرة قبل سنة ٣٥٥، جنوب حلب
وعلى مرحلةٍ منها باتجاه حمص.

وأخرج هارون الرشيد معظم الطالبين من (بغداد).
وخرج الفضل بن سعيد الحروري فقتله أبو خالد
المروزي (نسبةً إلى مرو الروذ).

واعتمرت الخيزران والدة الرشيد في شهر رمضان
سنة إحدى وسبعين ومائة، وبقيت في مكة إلى موسم
الحج، فحجّت.

ووضع الرشيد عن أهل السواد سنة اثنتين وسبعين
ومائة العشر الذي كان يؤخذ منهم زيادةً على النصف.

وماتت الخيزران والدة هارون الرشيد وموسى
الهادي لليالٍ بقين من جمادى الآخرة سنة ثلاثٍ وسبعين
ومائة، وصلى عليها ولدها الرشيد ونزل في قبرها.

وتولّى أمر القضاء سنة أربع وسبعين ومائة
يوسف بن أبي يوسف، ووالده لا يزال حيّاً.

وبويع لمحمد الأمين بن الرشيد سنة خمس
وسبعين ومائة، وعمره يومذاك خمس سنين، وكان أول
من أعلن ذلك الفضل بن يحيى بن خالد البرمكي في
خراسان بناء على رغبة عيسى بن جعفر بن المنصور،
وعيسى هو خال الأمين، فلما وصل الخبر إلى الرشيد
كتب إلى الآفاق فبويع له في الأمصار.

خروج يحيى بن عبد الله:

كان يحيى بن عبد الله بن حسن بن الحسن بن علي بن أبي طالب ممن نجا من معركة (فخ) عام تسعة وستين ومائة أيام موسى الهادي، واختفى بعدها عدة سنوات، وفي سنة ست وسبعين ومائة ظهر ببلاد الديلم، واتبعه خلق كثير وجمع غفير، وقويت شوكته، وارتحل إليه الناس من الكور والأمصار، وانزعج الرشيد لذلك وقلق من أمره فندب إليه الفضل بن يحيى بن خالد بن برمك في خمسين ألفاً، وولاه كور الجبل، و(الري)، و(جرجان)، و(طبرستان)، و(قومس). فسار الفضل إلى تلك الناحية في أبهة عظيمة، وكُتِب الرشيد تلحقه مع البُرد في كل منزلة، وأنواع التحف والبر، وكتب الرشيد صاحب الديلم، ووعده بألف ألف درهم، إن هو سهل خروج يحيى إليهم، وكتب الفضل إلى يحيى بن عبد الله يعده ويؤمنه، ويؤمله ويرجيه، وإنه إن خرج إليه أن يُقيم له العذر عند الرشيد، فامتنع يحيى أن يخرج إليهم حتى يكتب له الرشيد كتاب أمان بيده، فكتب الفضل إلى الرشيد بذلك ففرح الرشيد، ووقع منه موقعاً عظيماً، وكتب الأمان بيده وأشهد عليه القضاة والفقهاء ومشيخة بني هاشم، منهم

عبد الصمد بن علي^(١)، وبعث الأمان، وأرسل معه

(١) عبد الصمد بن علي بن عبد الله بن العباس بن عبد المطلب: أبو محمد، الأمير الكبير، الهاشمي، العباسي. ولد باللقاء سنة مائة ونيّف.

حدّث عن أبيه، وروى عنه ابنه إسماعيل، وعبد الواحد ويعقوب ابنا أخيه سليمان بن علي، والخليفة المهدي حفيد أخيه محمد بن علي. إذ هو عمّ السفاح والمنصور.

كان عظيم الخلقة ضخماً. وقد خرج عند موت السفاح مع أخيه عبد الله بن علي بن علي المنصور، وحاربهما أبو مسلم الخراساني.

وعاش إلى أيام الرشيد، وكان الرشيد يجلّه، ويحترمه، وقد ولي إمرة دمشق، وإمارة البصرة. مات بالبصرة سنة خمسٍ وثمانين ومائة.

وأمه كثيرة التي ذكرها عبيد الله بن قيس الرقيات في شعره إذ آوته وأكرمه أي إكرام يدلّ على طيب الأصل وفضل المعدن.

يقول عبيد الله بن قيس الرقيات: خرجت مع مصعب بن الزبير حين بلغه شخص عبد الملك بن مروان إليه. فلما نزل مصعب بن الزبير بـ (مَسْكِن) ورأى معالم الغدر ممن معه دعاني ودعا بمال ومناطق، فملاً المناطق من ذلك المال، وألبسني منها، وقال لي: انطلق حيث شئت فأني مقتول، فقلت له: لا والله لا أريم حتى أرى سبيلك. فأقمت معه حتى قُتل، ثم مضيت إلى الكوفة فأول بيتٍ صرت إليه دخلته، فإذا فيه امرأة لها ابنتان كأنهما ظبيتان، فرقيت في درجةٍ لها إلى مشربة، فقعدت فيها، فأمرت لي المرأة بما أحتاج إليه من الطعام والشراب والفراش والماء للوضوء. فأقمت عندها أكثر من =

.....

حولِ تُقيم لي ما يصلحني، وتغدو عليّ في كل صباح فتسألني =
 بالصباح والحاجة، ولا تسألني من أنا، ولا أسألها من هي،
 وأنا في ذلك أسمع الصباح فيّ والجعل. فلما طال بي المقام،
 وفقدت الصباح فيّ، وغرّضت بمكاني غدت عليّ تسألني
 بالصباح والحاجة. فعزّفتها أني قد غرّضت وأحببت الشخصوس
 إلى أهلي. فقالت لي: نأتيك بما تحتاج إليه - إن شاء الله
 تعالى - فلما أمسيت وضرب الليل بأوراقه رقيت إليّ، وقالت:
 إذا شئت. فنزلت وقد أعدت راحلتين عليهما ما أحتاج إليه،
 ومعهما عبد، وأعطت العبد نفقة الطريق، وقالت: العبد
 والراحتان لك. فقلت لها: من أنت - جُعلتُ فداك - لأكافئك؟
 قالت: ما فعلت هذا لتكافئني، فانصرفت، ولا - والله - ما
 عرفتُها إلا أني سمعتها تُدعى باسمها (كثيرة) فذكرتها في
 شعري.

فركبت وركب العبد معي حتى طرقت أهل مكة، فدققت
 منزلي، فقالوا لي: من هذا؟ فقلت: عبيد الله بن قيس
 الرقيات، فولولوا، وبكوا، وقالوا: ما فارقتنا طلبك إلا في هذا
 الوقت، فأقمت...

القصيدة التي ذكر فيها كثيرة:

عاد له من كثيرة الطرب	فعينه بالدموع تنسكب
كوفية نازح محلّتها	لا أمم دارها ولا سقب
والله ما إن صبّ إليّ ولا	يُعلم بيني وبينها سبب
إلا الذي أورثت كثيرة في الـ	قلب وللحب سوزة عجب
لا بارك الله في الغواني فما	يصبحن إلا لهنّ مطلب
أبصرن شيباً علا الذؤابة	في الرأس حديثاً كأنه العُطب =

جوائز وتحفاً كثيرة إليهم ليدفعوا ذلك جميعه إليه . ففعلوا .
 وسلموه إليه فدخل إلى بغداد، وتلقاه الرشيد وأكرمه ،
 وأجزل له في العطاء، وخدمه آل برمك خدمةً عظيمةً، بحيث
 أن يحيى بن خالد كان يقول : خدمته بنفسي وولدي، وعظم
 الفضل عند الرشيد جداً بهذه الفعلة، حيث سعى بالصلح بين
 العباسيين والطلالبيين، ففي ذلك يقول مروان بن أبي
 حفصة^(١) يمدح الفضل بن يحيى ويشكره على صنيعه هذا :

ظفرت فلا شُلَّت يد بَزْمَكِيَّة

رتقت بها الفتق الذي بين هاشم

= فهنَّ يُنكرن ما رأين ولا يُعرف لي في لِداتي اللعب
 ما ضرّها لو غدا بحاجتنا غادِ كَريمٌ أو زائرٌ جُنُب
 لم يأت عن ربيّة وأجشمه الـ حب فأمسى وقلبه وَصِب
 يا حبذا يثربٌ ولذّتها من قبل أن يهلكوا وَيختربوا
 وقبل أن يخرج الذين لهم فيها السناء العظيم والحسب
 بغت عليهم بها عشيرتهم فعوجلوا بالجزاء واطْلُبوا

(١) مروان بن سليمان بن يحيى بن أبي حفصة يزيد: رأس الشعراء
 في عصره، أبو السمط، وقيل: أبو الهندام. كان أبو حفصة
 مولى مروان بن الحكم، أعتقه يوم الدار. وقيل: بل كان أبو
 حفصة طبيباً يهودياً، فأسلم على يد عثمان، أو يد مروان،
 ويقال: إن أبا حفصة من سبي اصطخر.

وكان مروان بن أبي حفصة من أهل اليمامة، فقدم بغداد،
 ومدح المهدي والرشيد، ومات مروان سنة اثنتين وثمانين
 ومائة.

على حين أعياء الراتقين التئامه
فكفوا وقالوا: ليس بالمتلائم
فأصبحت قد فازت يدك بخطية
من المجد باقٍ ذكرها في المواسم
وما زال قدح الملك يخرج فائزاً
لكم كلما ضمت قداح المساهم
ثم إن الرشيد تنكر ليحيى بن عبد الله بن حسن،
وتغير عليه، ويقال: إنه سجنه، ثم استحضره وعنده
جماعات من الهاشميين، وأحضر الأمان الذي بعث به
إليه، فسأل الرشيد محمد بن الحسن^(١) عن هذا الأمان،
أصحيح هو؟ قال: نعم، فتغيظ الرشيد عليه، وقال أبو
البخترى^(٢): ليس هذا الأمان بشيء، فاحكم فيه بما

(١) محمد بن الحسن بن فرقد، من موالي بني شيبان، أبو
عبد الله، إمام بالفقه والأصول، وهو الذي نشر علم أبي
حنيفة، ولد بواسط سنة إحدى وثلاثين ومائة، ونشأ بالكوفة،
فسمع من أبي حنيفة، وغلب عليه مذهبه، وعُرف به، وانتقل
إلى بغداد. أما أصله فهو من بلدة حرستا (جَلَق)، ولا تزال
أسرته فيها إلى الآن.

ولاه الرشيد القضاء بالرقعة، ثم عزله، ولما خرج الرشيد إلى
خراسان صحبه معه فمات بالري سنة تسع وثمانين ومائة.

(٢) أبو البخترى: وهب بن وهب بن كثير بن عبد الله بن زمعة بن =

شئت، ومزق الأمان، وبصق فيه أبو البختري، وأقبل الرشيد على يحيى بن عبد الله فقال: هيه هيه، وهو يبتسم تبسم الغضب، وقال: إن الناس يزعمون أنا سممناك. فقال يحيى: يا أمير المؤمنين، إن لنا قرابةً ورحماً وحقاً، فعلام تعذبني وتحبسني؟ فرق له الرشيد. فاعترض بكار بن مصعب بن ثابت بن عبد الله بن الزبير، فقال: يا أمير المؤمنين لا يغرّنك هذا الكلام من هذا، فإنه عاصٍ شاق، وإنما هذا منه مكر وخبث، وقد أفسد علينا مدينتنا، وأظهر فيها العصيان. فقال يحيى: ومن أنتم عافاكم الله؟ وإنما هاجر أبوك إلى المدينة بأبائي وآباء هذا. ثم قال يحيى: يا أمير المؤمنين لقد جاءني هذا حين قتل أخي محمد بن عبد الله فقال: لعن الله قاتله، وأنشدني فيه نحواً من عشرين بيتاً، وقال لي: إن

= الأسود بن المطلب بن أسد، القرشي الأسدي، المدني: قاضي القضاة، من نبلاء الرجال إلا أنه متروك الحديث. ولي قضاء عسكر المهدي، ثم قضاء المدينة وحرّبها معاً، وصلاتها، وولي القضاء بعد أبي يوسف، تزوج جعفر الصادق بأمه عبدة بنت علي بن يزيد بن ركانة المطلبية. قال البخاري: سكتوا عنه. وقال أحمد بن حنبل ويحيى بن معين: يضع الحديث. توفي سنة مائتين.

تحركت إلى هذا الأمر فأنا أول من يبايعك، وما يمنعك أن تلحق بـ(البصرة) وأيدينا معك؟ فتغيّر وجه الرشيد ووجه الزبيرى، وأنكر، وشرع يحلف بالأيمان المغلظة إنه لكاذب في ذلك، وتحيّر الرشيد، ثم قال ليحيى: أتحفظ شيئاً من المرثية؟ قال: نعم، وأنشده جانباً منها، فازداد الزبيرى في الإنكار، فقال له يحيى بن عبد الله: فقل: إن كنت كاذباً فقد برئت من حول الله وقوته، ووكلني الله إلى حولي وقوتي، فامتنع من الحلف بذلك، فعزم عليه الرشيد، وتغيّظ عليه، فحلف بذلك، فما كان إلا أن خرج من عند الرشيد فرماه الله بالفالج فمات من ساعته. ويقال: إن امرأته غمت وجهه بمخدة فقتله الله.

ثم إن الرشيد أطلق يحيى بن عبد الله، وأطلق له مائة ألف دينار، ويقال: إنما حبسه بعض يوم، وقيل: ثلاثة أيام، وكان جملة ما وصله من المال من الرشيد أربعمئة ألف دينار من بيت المال، وعاش بعد ذلك كله شهراً واحداً ثم مات - رحمه الله^(١) - .

الولايات:

١ - الشام: كان والي الرشيد على دمشق

(١) البداية والنهاية: ابن كثير.

موسى بن عيسى ، وفي سنة ستِّ وسبعين ومائة وقعت فتنة بالشام بين النزارية واليمانية بدأت من منطقة (حوران) ، وقُتل من الطرفين أعداد كبيرة ، فولّى الرشيد على الشام موسى بن يحيى بن خالد البرمكي ، فهدأت الفتنة ، وكان لصالح بن علي الهاشمي دور في هدوء الفتنة لمحبة الناس له ، ورجوع موسى بن يحيى إليه في الملّمات .

ثم عادت الفتنة فهاجت سنة ثمانين ومائة ، وتفاقم أمرها حتى اغتمّ الرشيد من أخبارها ، فعقد لجعفر بن يحيى على الشام ، وقال له : إما أن تخرج أنت أو أخرج أنا ، فقال له جعفر : بل أقيك بنفسي ، فشخص في جِلّة القواد والكُراع والسلاح وجعل على شُرطه العباس بن محمد بن المسيب بن زهير ، وعلى حرسه شبيب بن حميد بن قحطبة ، فأتاهم فأصلح بينهم ، وقتل اللصوص ، وأطفأ نار العصية الهائجة .

رجع جعفر بن يحيى إلى بغداد بعد أن استخلف على الشام عيسى بن العكّي وولّى صالح بن سليمان على (البلقاء) .

وظهر الخوارج بقيادة رجلٍ يدعى أبو النداء وذلك سنة إحدى وتسعين ومائة ، فوجّه لهم الرشيد يحيى بن معاذ ، وعقد له على الشام ، وتمكّن يحيى من أبي النداء

فحمله سنة اثنتين وتسعين ومائة إلى الرشيد بالرقعة فقتله .

وكانت تظهر في الشام أحياناً ولايات صغيرة تتبع دمشق مثل (البلقاء)، وفلسطين و... .

٢ - البصرة: كان والي البصرة في أول عهد الرشيد محمد بن سليمان بن علي، ويتبعه أيضاً البحرين، واليمامة، وعُمان، وكور الأهواز، وفارس إضافةً إلى الموانئ.

وتولّى أمر عُمان سنة تسعٍ وثمانين ومائة عيسى بن جعفر بن سليمان.

وخرج ثروان بن سيف بناحية (حوَلايا) فكان يتنقل في قرى السواد، ويدعو إلى مذهب الخوارج، فوجّه إليه الرشيد أحد القادة، ويدعى طوق بن مالك، فهزم الخوارج، وجرح ثروان، وقتل عامة أصحابه، وظنّ طوق أن ثروان قد قُتل فكتب إلى الرشيد بالفتح، وكان ثروان قد هرب جريحاً وذلك سنة إحدى وتسعين ومائة، وعاد بعد سنةٍ فخرج في (طفّ البصرة).

وظهر أحد الخوارج في بني عبد القيس، ويدعى سيف بن بكر فوجّه إليه الرشيد القائد محمد بن يزيد بن مزيد فقتله في (عين النُورة).

٣ - أرمينية: كان والي أرمينية يزيد بن مزيد^(١) فعزله الرشيد سنة اثنتين وسبعين ومائة، وولى مكانه عبيد الله بن المهدي.

ثم تولى أمر أرمينية سنة ست وسبعين ومائة الفضل بن يحيى بن خالد البرمكي، وعزل عنها عبيد الله بن المهدي. وفي سنة اثنتين وثمانين ومائة حُملت ابنة خاقان ملك الخزر إلى الفضل بن يحيى فماتت في (بَرْدَعَة)^(٢)، وعلى أرمينية يومئذ سعيد بن سلم بن قُتيبة

(١) يزيد بن مزيد بن زائدة: أبو خالد الشيباني، أحد الأبطال الأجواد، وهو ابن أخي الأمير معن بن زائدة، ولي اليمن، ثم ولي أذربيجان وأرمينية للرشيد، قتل رأس الخوارج الوليد بن طريف.

وكان يزيد مع فرط شجاعته وكرمه من دهاة العرب، وتمت له حروب مع الوليد بن طريف حتى إنه بارزه بنفسه، فتصاولا نحو ساعتين، وتعجب منهما الجمعان، ثم ضرب رجل الوليد فسقط، وكلاهما من بني شيان.

مات سنة خمس وثمانين ومائة، وخلف الأميرين خالداً ومحمداً، والأمير أسداً أيضاً.

(٢) بردعة: بلد في أقصى أذربيجان، وهو اسم معرب عن الفارسية، وأصله (بَرْدَه دار) ومعناه بالفارسية موضع السبي، وذلك أن بعض ملوك الفرس سبى سبياً من وراء أرمينية، وأنزلهم هناك.

الباهلي، فرجع من كان فيها من الطراخنة إلى أبيها، فأخبروه أن ابنته قد قُتلت غيلةً، فحنق لذلك، وأخذ في الأهبة لحرب المسلمين، وخرج الخزر في السنة التالية من باب الأبواب^(١) بجموع تزيد على المائة ألف فانتهكوا حرمة المسلمين، وأفسدوا، فولّى الرشيد على أرمينية يزيد بن يزيد الشيباني، وضمّ إليه أذربيجان أيضاً، وقوّاه بالجند ووجهه، وأنزل خزيمة بن خازم^(٢) (نصيبين) رداءً لأهل أرمينية، فأصلحها ما فسد، وأخرج الخزر من ديار المسلمين، وسُدّت الثلثة التي أوجدها الخزر.

ومات يزيد بن يزيد الشيباني سنة خمس وثمانين ومائة، وهو والي أرمينية، وكان موته ب(برذعة)، فولّى مكانه ابنه أسد بن يزيد.

(١) باب الأبواب: وهي دربند شروان، تقع على بحر الخزر على شاطئه الغربي في بلاد داغستان اليوم.

وفتحت على يد سلمان بن ربيعة الباهلي سنة ثلاث وعشرين أيام عمر بن الخطاب، رضي الله عنه.

(٢) خزيمة بن خازم التميمي: وال، من أكابر القادة في عهد الرشيد والأمين والمأمون، شهد الوقائع الكثيرة، وقاد الجيوش، وولي البصرة في أيام الرشيد، والجزيرة في عهد الأمين، انحاز إلى أصحاب المأمون، واشترك في حصار بغداد إلى أن قتل الأمين، فأقام ببغداد، ومات فيها سنة ثلاث ومائتين.

ثم ولى أرمينية خزيمة بن خازم سنة ثمانٍ وثمانين ومائة.

وتحرّكت الحُرَمِيَّة بناحية أذربيجان فوجّه إليهم الرشيد عبد الله بن مالك في عشرة آلاف فارس، فأسر وسبى، ووافاه بـ(قرماسين) فأمر بقتل الأسارى وبيع السبي.

٤ - الجزيرة: كان على الجزيرة أبو هريرة محمد بن فروخ فوجّه إليه الرشيد أبا حنيفة حرب بن قيس، فقبض عليه، وقدم به على بغداد، فضرب الرشيد عنق محمد بن فروخ في قصر الخلد سنة إحدى وسبعين ومائة، وذلك لخلعه الطاعة.

وخرج الوليد بن طريف الشاري^(١) بالجزيرة سنة ثمانٍ وسبعين ومائة، وحكّم، وقتل إبراهيم بن خازم بن

(١) الوليد بن طريف الشاري الشيباني، وقيل: هو من بني تغلب، أحد أمراء العرب، خرج بالجزيرة في ثلاثين شخصاً، فقتلوا تاجراً نصرانياً وأخذوا ماله، ثم عاث بـ (دارا) ونهب، وكثر جيشه، فقصده (ميفارقين)، ففدوا البلد منه بعشرين ألفاً، وصالحه أهل (خلاط) على مال، وهزم عسكر الرشيد، واستفحل أمره، واستباح (نصيبين) فقتل خمسة آلاف فخرج إليه يزيد بن يزيد فقتله.

خزيمة ب(نصيبين)، ثم مضى من الجزيرة إلى أرمينية.

رجع الوليد بن طريف سنة تسع وسبعين ومائة إلى الجزيرة، واشتدت شوكته، وكثرت أتباعه، فوجه إليه الرشيد يزيد بن يزيد الشيباني، فراوغه يزيد، ثم لقيه قريباً من هيت، فقتله وجماعةً كانوا معه، وتفرق الباقون، فقالت الفارعة أخت الوليد:

أيا شجر الخابور مالك مورقاً
كأنك لم تجزع على ابن طريف
فتى لا يحب الزاد إلا من التقى
ولا المال إلا من قنا وسيوف
ولا الذخر إلا كل جرداء صلدم
معاودة للكرّ بين صفوف
حليف الندى ما عاش يرضى به الندى
فإن مات لم يرض الندى بحليف
فقدانك فقدان الشباب وليتنا
فدينناك من فتياننا بألوف
ألا يا لقومي للجمام وللبللى
ولالأرض همّت بعده برجوف
ألا يا لقومي للنوائب والردى
ودهرٍ مُلِحٌّ بالكرام عنيف

فإن يك أرداه يزيد بن مزيد
فربّ زحوفٍ لَفَّها بزحوف
عليه سلام الله وقفاً فإنني
أرى الموت وقاعاً بكلّ شريف
ثم خرج خراشة الشيباني سنة ثمانين ومائة فقتله
مسلم بن بكار بن مسلم العقيلي.

٥ - خراسان: كان والي خراسان أبو العباس
الفضل بن سليمان الطوسي، فعزله الرشيد عنها وولى
أمرها إلى جعفر بن محمد بن الأشعث سنة إحدى
وسبعين ومائة. ثم عاد فعزله بعد سنتين وولى مكانه ابنه
العباس بن جعفر بن محمد بن الأشعث.

ثم ولى الرشيد خاله الغطريف بن عطاء على
خراسان بعد أن عزل العباس بن جعفر، ثم عزله بعد
عام، وولى مكانه حمزة بن مالك بن الهيثم الخزاعي.

ولم تنته السنة حتى عزل حمزة بن مالك وولى
على خراسان الفضل بن يحيى بن خالد بن برمك وذلك
سنة ثمانٍ وسبعين ومائة فسار سيرةً حسنةً فبنى المساجد
والرباطات، وغزا بلاد ما وراء النهر، فخرج إليه
«خراخره» ملك (أشروسنة)، وكان ممتنعاً. واتخذ الفضل

جنداً سمّاهم العباسيّة وجعل ولاءهم له، وقد بلغ عددهم خمسمائة ألف جندي، وقدم بغداد منهم عشرون ألفاً، فسّموا ببغداد «الكرنبيّة»، وأرسل إبراهيم بن جبريل والياً من قبله على سجستان، وكان إبراهيم على شُرطه وحرسه، فوجّهه إلى (كابل) فافتتحها، وغنم غنائم كثيرة.

رجع الفضل بن يحيى من خراسان واستخلف عليها نيابةً عنه عمرو بن شرحبيل، غير أن الرشيد بعث إليها من قبله منصور بن يزيد بن منصور الحميري سنة تسع وسبعين ومائة، وفي هذه الأثناء خرج بخراسان حمزة بن أترك السجستاني ودعا إلى الشراة.

أرسل الرشيد إلى خراسان وسجستان سنة ثمانين ومائة جعفر بن يحيى بن خالد البرمكي، فبعث عليهما من قبله محمد بن الحسن بن قحطبة، غير أنه لم يلبث أن عزل جعفر بن يحيى بن خراسان وولى عليها عيسى بن جعفر، ولم يبق جعفر بن يحيى أمير خراسان سوى عشرين ليلةً. وتولّى أمر الحرس.

وعزل الرشيد الفضل بن يحيى عن طبرستان والرؤيان وولّى ذلك عبد الله بن خازم، وعزل الفضل بن يحيى أيضاً عن الري، وولّى أمرها محمد بن يحيى بن الحارث بن شخير.

وخرجت المحمّرة بجرجان فكتب علي بن عيسى بن ماهان أن الذي هيّج ذلك عليه عمرو بن محمد العمركيّ، وأنه زنديق، فأمر الرشيد بقتله، فقتل (مرو)، ولكن غلبت المحمّرة على جرجان.

وفي سنة ثلاثٍ وثمانين ومائة خرج بد(نسا) من خراسان أبو الخصيب وهيب بن عبد الله النسائي مولى الحريش.

وبعث الرشيد إلى علي بن عيسى بن ماهان بالمشير إليه في بغداد إذ بلغ الرشيد أن علياً قد أجمع على الخلاف، فسار علي بن عيسى إلى الرشيد، واستخلف مكانه على خراسان ابنه يحيى فأقرّه الرشيد، وحمل علي معه مالاً عظيماً إلى الرشيد، فردّه الرشيد إلى خراسان مع ابنه المأمون لحرب أبي الخصيب فرجع، وحارب أبا الخصيب حتى أجبره على طلب الأمان، فأعطاه ذلك، ووفاه بمرو فأكرمه.

وتولّى يحيى الحرشي الجبل سنة أربعٍ وثمانين ومائة.

رجع أبو الخصيب إلى الخروج في (نسا)، وغلب عليها وعلى (أبيورد) و(طوس) و(نيسابور) وزحف على

(مرو)، وحاصرها غير أنه هُزم فاتجه إلى (سرخس) وقوي أمره.

وقتل أهل طبرستان أميرهم مهرويه الرازي فولى الرشيد مكانه عبد الله بن سعيد الحرشي.

وعاث حمزة الشاري الفساد بـ(بادغيس) من خراسان فسار إليه عيسى بن علي بن عيسى فقتل عشرة آلاف من أصحابه وبلغ (كابل) و(قندهار).

وخرج علي بن عيسى بن ماهان من مرو إلى نسا لحرب أبي الخصيب، فقتله بها، وسبى نساءه وذرائه سنة ست وثمانين ومائة، واستقام بعدها أمر خراسان.

وسار هارون الرشيد إلى الريّ سنة تسع وثمانين ومائة، وبعث حسين الخادم إلى طبرستان وكتب له ثلاثة كتب، من ذلك كتاب فيه أمان لـ«شروين أبي قارن»، والثاني فيه أمان لـ«وانداهرمز» جدّ مازيار، والثالث فيه أمان لـ«مرزبان بن جستان» صاحب الديلم، فقدم عليه صاحب الديلم، فوهب له وكساه وردّه. وقدم عليه سعيد الحرشي بأربعمائة بطل من طبرستان، فأسلموا على يد الرشيد. وقدم «ونداهرمز» وقبل الأمان، وضمن السمع والطاعة وأداء الخراج، وضمن على «شروين» مثل ذلك،

فقبل ذلك منه الرشيد وصرفه، ووجهه معه هرثمة بن أعين فأخذ ابنه وابن «شروين» رهينةً. وقدم عليه الري أيضاً خزيمة بن خازم، وكان والي أرمينية، فأهدى هدايا كثيرةً.

وولى هارون الرشيد على طبرستان، والري، والرويان، ودنباوند، وقومس، وهمدان، عبد الله بن مالك. كما ولى على الطريق ما بين همدان والري محمد بن الجنيد.

وفي سنة تسعين ومائة خلع رافع بن ليث بن نصر بن سيار الطاعة وأعلن العصيان في سمرقند، وكان سبب ذلك أن يحيى بن الأشعث بن يحيى الطائي كان متزوجاً ابنة عمه أبي النعمان، فارتحل إلى بغداد، وتركها في سمرقند، وأطال إقامته ببغداد، فبلغها أنه قد اتخذ أمهات أولاد، فالتمست سبباً للتخلص منه، فلم تجد، وكانت ذات ثروة ويسار، فبلغ خبرها رافع بن ليث فطمع فيها وفي مالها، فدرس إليها من قال لها: إنه لا سبيل لها للتخلص من زوجها إلا أن تشرك بالله، وتحضر لذلك قوماً عدولاً، وتكشف شعرها أمامهم، ثم تتوب إلى الله فتحل للأزواج، ففعلت ذلك، وتزوجها رافع، وبلغ الخبر يحيى بن الأشعث، فرُفع ذلك إلى

هارون الرشيد، فكتب إلى علي بن عيسى يأمره بأن يُفَرَّقَ بينهما، وأن يعاقب رافعاً، ويجلده الحد، ويُقَيِّده، ويطوف به في مدينة سمرقند مُقَيِّداً على حمار حتى يكون عبرةً لغيره. فدرأ سليمان بن حميد الأزدي عنه الحد، وحمله على حمارٍ مُقَيِّداً حتى طَلَّقَهَا، ثم حبسه في سجن سمرقند، فهرب من الحبس ليلاً من عند حميد بن المسيح - وهو يومئذٍ على شُرْطِ سمرقند - فلحق بعلي بن عيسى ببُلْخ، فطلب الأمان منه فلم يُجِبْه إليه، وهم بضرب عنقه، فكلمه فيه ابنه عيسى بن علي، وجدد طلاق المرأة، وأذن له في الانصراف إلى سمرقند فانصرف إليها، فوثب على سليمان بن حميد، عامل علي بن عيسى فقتله، فوجه علي بن عيسى إليه ابنه، فمال الناس إلى سباع بن مسعدة، فأأسوه عليهم، فوثب على رافعٍ فقَيِّده، فوثبوا على سباع فقَيِّدوه، ورأسوا رافعاً وبايعوه، ووافقهم من وراء النهر، ووافاه عيسى بن علي، فلقيه رافع فهزمه، فأخذ علي بن عيسى في جمع الرجال والتأهب للحرب.

قوي أمر رافع بن ليث في سمرقند، وكتب إليه أهل نسف يعطونه الطاعة، ويسألونه أن يُوجِّهَ إليهم من يساعدهم على قتل عيسى بن علي، فوجَّه صاحب

الشاش قائداً من قواده مع فرقة فأتوا عيسى بن علي، فأحدقوا به وقتلوه في ذي القعدة سنة إحدى وتسعين ومائة، ولم يتعرضوا لأصحابه.

بعد مقتل عيسى بن علي خرج أبوه علي بن عيسى من بلخ، وسار إلى قاعدة مرو خوفاً من أن يسير إليها رافع بن ليث ويستولي عليها. وكان ابنه عيسى بن علي قد دُفن في بستان داره ببلخ أموالاً كثيرة، ولم يعلم أبوه بذلك، بل لم يدر بهذا إلا جارية، فلما ارتحل علي بن عيسى عن بلخ أطلعت الجارية الخدم فنهبوا الأموال، وتحدث الناس، وذاع الخبر، ووصل إلى الرشيد فغضب، وقال: خرج علي بن عيسى من بلخ دون أمري، وخلف مثل هذه الأموال، وهو يزعم أنه قد أفضى إلى حلي نسائه فيما أنفق على محاربة رافع بن ليث فعزله عند ذلك، وولى هرثمة بن أعين على خراسان، واستصفى أموال علي بن عيسى فبلغت ثمانين ألف ألف^(١). وحمل علي بن عيسى بن ماهان إلى بغداد سنة اثنتين وتسعين ومائة فحبس في داره.

توجه هارون الرشيد نحو خراسان يريد حرب

(١) تاريخ الطبري.

رافع بن ليث، فمات ب(طوس) سنة ثلاثٍ وتسعين ومائة.

وكان هرثمة بن أعين قد هزم أصحاب رافع وتمكّن من دخول مدينة بخارى، وأسر بشير بن الليث أخا رافع بن ليث، وحُمل إلى الرشيد وهو ب(طوس) فأمر بقتله فقُتل.

وكانت (السند) ولايةً خاصةً، وقد ولي أمرها سنة أربع وسبعين ومائة إسحاق بن سليمان بن علي بعد أن كان والياً على المدينة، ثم أمر (السند) سنة أربع وثمانين ومائة داود بن يزيد بن حاتم المهلبى.

٦ - مصر: ولي أمر مصر سنة ستّ وسبعين ومائة موسى بن عيسى بعد أن ترك الشام، وبلغ الرشيد أن واليه على مصر عازم على الخلع، فقال: والله لا أعزله إلا بأخسّ من على بابي، انظروا لي رجلاً، فذكر عمر بن مهران - وكان إذ ذاك يكتب للخيزران، ولم يكتب لغيرها، وكان رجلاً أحول، مُشوّه الوجه، وكان لباسه لباساً خسيساً، أرفع ثيابه طيلسانه، وكانت قيمته ثلاثين درهماً، وكان يُشمّر ثيابه ويُقصّر أكمامه، ويركب بغلاً وعليه رَسَنٌ ولجامٌ حديد، ويردف غلامه خلفه - فدعا به، فولّاه مصر، خراجها، وضيعاتها، وحرّباها.

فقال: يا أمير المؤمنين، أتولّأها على شريطة، قال: وما هي؟ قال: يكون إذني لي، إذا أصلحت البلاد انصرفت. فجعل ذلك له، فمضى إلى مصر، واتصلت ولاية عمر بن مهران بموسى بن عيسى، فكان يتوقّع قدومه. فدخل عمر بن مهران مصر على بغلٍ، وغلّامه أبو درّة على بغلٍ ثقل، فقصد دار موسى بن عيسى والناس عنده، فدخل فجلس في أخريات الناس، فلما تفرّق أهل المجلس، قال موسى بن عيسى لعمر: ألك حاجة يا شيخ؟ قال: نعم، أصلح الله الأمير، ثم قام بالكتب فدفعها إليه، فقال: يقدم أبو حفص، أبقاه الله، قال: فأنا أبو حفص، قال: أنت عمر بن مهران؟ قال: نعم، قال: لعن الله فرعون حين يقول: ﴿أَلَيْسَ لِي مُلْكُ مِصْرَ﴾^(١)، ثم سلّم له العمل ورحل. فتقدّم عمر بن مهران إلى أبي درّة غلامه، فقال له: لا تقبل من الهدايا إلا ما يدخل في الجراب، لا تقبل دابةً، ولا جاريةً، ولا غلاماً، فجعل الناس يبعثون بهداياهم، فجعل يرّد ما كان من الألفاف، ويقبل المال والثياب، ويأتي بها عمر، فيوقّع عليها أسماء من بعث بها، ثم وضع الجباية، وكان بمصر قوم قد اعتادوا المطل وكسر الخراج. فبدأ برجل

(١) سورة الزخرف: الآية ٥١.

منهم، فلواه، فقال: والله لا تؤدّي ما عليك من الخراج إلا في بيت المال بمدينة السلام إن سلمت، قال: فأنا أوّدّي، فتحمّل عليه، فقال: قد حلفت ولا أحنث، فأشخصه مع رجلين من الجند - وكان العمال آنذاك يكتبون الخليفة - فكتب معهم إلى الرشيد: إني دعوت بفلان بن فلان، وطالبت بما عليه من الخراج، فلواني واستنظرنني، فأنظرتهم ثم دعوتهم، فدافع ومال إلى الإلطاط^(١)، فأليتُ ألا يُؤدّيه إلا في بيت المال بمدينة السلام، وجملة ما عليه كذا وكذا، وقد أنفذته مع فلان بن فلان، وفلان بن فلان، من جند أمير المؤمنين، من قيادة فلان بن فلان، فإن رأى أمير المؤمنين أن يكتب إلي بوصوله فعل إن شاء الله تعالى.

قال: فلم يلوه أحد من الخراج، فاستأدى الخراج، النجم الأول والنجم الثاني فلما كان في النجم الثالث وقعت المطالبة والمطل، فأحضر أهل الخراج والتجار فطالبهم، فدافعوه وشكوا الضيقة فأمر بإحضار تلك الهدايا التي بُعث بها إليه، ونظر في الأكياس، وأحضر

(١) الإلطاط: الإنكار والجحود.

الجِهبِذ، فوزن ما فيها وأجزاها عن أهلها، ثم دعا
بالأسفاط، فنادى على ما فيها، فباعها، وأجزى أثمانها
عن أهلها. ثم قال: يا قوم، حفظت عليكم هداياكم إلى
وقت حاجتكم إليها، فأدوا إلينا مالنا، فأدوا إليه حتى
أغلق مال مصر، فانصرف، ولا يُعلم أنه أغلق مال مصر
غيره، وانصرف، فخرج على بغلٍ، وأبو ذرّة على بغلٍ،
وكان إذنه إليه^(١).

كان والي مصر هو جعفر بن يحيى بن خالد
البرمكي، أما عمر بن مهران فهو نائبه على مصر.

وفي سنة سبع وسبعين ومائة عزل الرشيد عن مصر
جعفر بن يحيى بن خالد، وولى عليها إسحاق بن
سليمان بن عليّ، غير أن الحوفية قد ثارت عليه سنة
ثمانٍ وسبعين ومائة، فأرسل إليه الرشيد هرثمة بن أعين
مدداً، فتمكّن من تهدئة الوضع، وأذعن أهل (الحوف)،
ودخلوا في الطاعة، وأدوا ما كان عليهم من وظائف
السلطان - وكان هرثمة بن أعين إذ ذاك عامل الرشيد
على فلسطين - فلما انقضى أمر الحوفية صرف هارون
الرشيد إسحاق بن سليمان عن مصر، وولّاها هرثمة بن

(١) تاريخ الطبري.

أعين نحواً من شهر، ثم صرفه وولّاهَا عبد الملك بن صالح^(١).

٧ - إفريقية: كان يزيد بن حاتم بن قبيصة بن المهلب بن أبي صفرة^(٢) أميراً على إفريقية فمات في

(١) عبد الملك بن صالح بن علي بن عبد الله بن العباس بن عبد المطلب: الأمير أبو عبد الرحمن العباسي. ولي المدينة، وغزو الصوائف للرشيد، ثم ولي الشام والجزيرة للأمين. بلغ الرشيد أن عبد الملك عزم الوثوب على الخلافة، فقلق، ثم حبسه، ثم لاح له براءته فأنعم عليه. وكان فصيحاً بليغاً شريف الأخلاق، مهيباً، شجاعاً، سائساً. ولم يكن في دهره مثله في فصاحته، وله شعر.

كثر حاسدوه، ووشي به، وبلغ الرشيد أنه عزم على الخروج فحبسه.

مات بالرقعة سنة ست وتسعين ومائة.

(٢) يزيد بن حاتم بن قبيصة بن المهلب بن أبي صفرة، الأزدي، البصري، الأمير. ولي إمرة مصر سنة أربع وأربعين ومائة، فدام سبع سنين، ثم ولي المغرب مدةً للمهدي، والهادي، والرشيد، ومهد إفريقية، وذلل البربر، وكان بطلاً شجاعاً، مهيباً، شديد البأس، كما قيل فيه:

وإذا الفوارس عُدَّتْ أبطالها
وقال فيه صفوان بن صفوان:

لم أدر ما الجود إلا ما سمعت به
لقيت أكرم من يمشي على قدم
لونيلاً بالمجد مُلِكٌ كنت صاحبه
وكننت أولى به من آل عباس =
حتى لقيتُ يزيداً عصمة الناس
مُفَضَّلاً برداء الجود والباس

رمضان سنة سبعين ومائة، فبعث الرشيد إليها أخاه روحاً^(١)، فبقي والياً عليها ثلاث سنوات، وتوفي في رمضان سنة أربع وسبعين ومائة.

وجاء إلى إفريقية الفضل بن روح بن حاتم، ولكن لم يلبث أن ثار عبدويه الأبنائوي ومن معه من الجند هناك، فقُتِل الفضل بن روح، وأُخْرِج من كان في إفريقية من آل المهلب.

وجّه الرشيد إلى إفريقية هرثمة بن أعين فرجع الناس إلى الطاعة. وكان عبدويه قد خلع الطاعة، وكثر

= وقال فيه ربيعة بن ثابت:

لشّتان ما بين اليزيديّين في الندى يزيدٌ سليم والأغرّ ابن حاتم
فهّم الفتى الأزدي إتلاف ماله وهّم الفتى القيسيّ جمع الدراهم
ولا يحسب التمام أني هجوته ولكنني فضّلت أهل المكارم
ومات يزيد بن حاتم بالمغرب في رمضان سنة سبعين ومائة،
واستخلف ولده داود على المغرب، ثم بعث الرشيد أخا يزيد
روحاً والياً على المغرب.

(١) روح بن حاتم بن قبيصة بن المهلب بن أبي صفرة الأزدي، أبو حاتم: أحد الأمراء الأجواد، كان حاجباً للمنصور، ثم ولّاه المهدي بن المنصور السند، ثم نقله إلى البصرة فالكوفة. وولاه الرشيد على فلسطين، ثم صرفه عنها فتوجّه إلى بغداد فوافق وصوله نعي أخيه يزيد أمير إفريقية فأرسله الرشيد إليها، فبقي أميراً عليها حتى توفي سنة أربع وسبعين ومائة.

أتباعه، وغلب على إفريقية، وجاءه الناس من النواحي، فأرسل إليه وزير الرشيد يحيى بن خالد بن برمك كاتبه منصور بن زياد ومعه يقطين بن موسى، ولم يزل يحيى يتابع على عبدويه الكتب بالترغيب في الطاعة والتخويف للمعصية، والإعذار إليه، والإطماع والعدّة حتى قبل الأمان، فعاد عبدويه إلى الطاعة، وقدم بغداد، فوفى له يحيى بما ضمن له، وأحسن إليه، وأخذ له أماناً من الرشيد.

وعزل هرثمة بن أعين عن إفريقية سنة ثمانين ومائة، وأعادته إلى بغداد، فاستخلفه جعفر بن يحيى على الحرس.

وتولى أمر إفريقية سنة أربع وثمانين ومائة إبراهيم بن الأغلب.

وظهرت في إفريقية إمارات انفصلت عن الخلافة ومنها:

١ - الدولة الرستمية في (تاهرت)، وأسسها عبد الرحمن بن رستم^(١) الذي توفي سنة ١٧١ أي في

(١) عبد الرحمن بن رستم بن بهرام: فارسي الأصل، كان جده بهرام من موالى عثمان بن عفان، رضي الله عنه. كان عبد الرحمن من رجال أبي الخطاب عبد الأعلى بن السمع =

أوائل عهد هارون الرشيد، وخلفه ابنه عبد الوهاب بن عبد الرحمن، واستمر حكمه إلى ما بعد أيام الرشيد، وقد هادن والي إفريقية من قبل الرشيد روح بن حاتم المهلبى وكذا الولاة الذين جاؤوا بعده.

وتأخذ الدولة الرستمية بالمذهب الخارجي الأباضي، وقامت حركات في وجهها من المذهب نفسه، وتحمل عليها أنها لم تتقيد بالمذهب الأباضي الذي لا يقبل بالحكم الوراثي أبداً بل يكون الرأي في اختيار

= المعافري الحميري اليمني، زعيم الأباضية في إفريقية. فلما استولى أبو الخطاب على طرابلس سنة أربعين ومائة، وحكم إفريقية بدءاً من سنة إحدى وأربعين ومائة فاستخلف عبد الرحمن على القيروان. ثم وجّه أبو جعفر المنصور إليهم أمير مصر محمد بن الأشعث بجيش قوامه خمسين ألفاً، فوقعت فرقة بين الأباضيين فهزموا، ودخل ابن الأشعث القيروان، وقتل أبا الخطاب سنة أربع وأربعين ومائة في (سرت) مع اثني عشر ألفاً معه، وهرب عبد الرحمن بأهله وما خفّ من ماله إلى الغرب، ولحقت به جماعات من الأباضية، فنزل بموضع (تاهرت) وكان غيضةً بين ثلاثة أنهار، وفيها آثار عمران قديم، فبنى فيها أصحابه مسجداً، واختطوا مساكنهم وبيعوه بالإمامة، فأقام إلى أن توفي سنة إحدى وسبعين ومائة. فهو أول من ملك من الرستميين، ومن فقهاء الأباضية بإفريقية، معروفاً بالزهد والتواضع، وله كتاب في التفسير.

الحاكم إلى أهل الحل والعقد، أما عبد الوهاب فقد أخذ الحكم بالوراثة، وقد قاد الحركة ضد الدولة الرستمية يزيد بن فندين، وعُرفت حركته بـ(النُّكَّار) أي الذين يُنكرون تصرف عبد الوهاب وأبيه. وجرى قتال بين الفريقين كان في صالح النُّكَّار، فدعا عبد الوهاب إلى الهدنة لأخذ رأي أهل العلم، وتمت الهدنة وعندما رُجع إلى أصحاب الرأي، منهم من قال لصالح هذا الطرف ومنهم من قال لصالح ذاك، وتجدد القتال، وانتصر عبد الوهاب، وقُتل يزيد بن فندين، ولاذت جماعته بالفرار، منهم من خرج بعيداً عن المنطقة، ومنهم من اعتصم بمحلتهم التي عُرفت باسم «كدية النُّكَّار»، واستمر الخلاف طيلة أيام الرشيد.

٢ - دولة بني مدرار في (سجل ماسة): وهي دولة خارجية أيضاً، لكنها تقوم على رأي الصفرية من الخوارج، وقد أسسها أبو القاسم سمكو الذي توفي سنة ١٦٨هـ، وخلفه ابنه إلياس بن أبي القاسم، والذي عُرف باسم «أبو الوزير»، واستمرت أيامه حتى عام ١٧٤هـ، وخلفه أخوه اليسع بن أبي القاسم، وبقيت أيامه حتى عام ٢٠٨هـ، وعُرف باسم «أبو المنصور»، وثار عليه الخوارج الأباضية في وادي (درعه)، ولكنه قضى على ثورتهم، وبتش بهم.

وكما هادن الخوارج الأباضيون ولاية العباسيين في القيروان كذلك هادتهم الخوارج الصفرية، وقد اتجه الخوارج في سجالمة إلى أوضاعهم الداخلية والاقتصادية فكانوا تجاراً في الصحراء بين شمالها وجنوبها، وكان الحكم عندهم وراثياً كإخوانهم الأباضية.

٣ - دولة الأدارسة: وأسسها إدريس بن عبد الله بن الحسن بن الحسن بن علي بن أبي طالب، وقد نجا من معركة (فخ) سنة ١٦٩هـ، واتجه نحو مصر، ومنها إلى المغرب، والتفّ حوله أهالي تلك النواحي فاستطاع أن يؤسس دولة الأدارسة سنة ١٧٢هـ، وبني مدينة فاس في المكان المعروف باسم (جراوة)، واتخذ فاس عاصمة له، واستمر حكمه حتى عام ١٧٧هـ، حيث توفي، فقام بشؤون البربر مولاه «راشد» باسم إدريس الثاني بن إدريس والذي كان لا يزال جيناً في بطن أمه عندما توفي أبوه.

قتل راشد فكفل إدريس الثاني أبو خالد العبدي، وباشر إدريس الثاني سلطته سنة ١٨٨هـ وعمره أحد عشر عاماً، وبني مدينة (العالية) في المكان المعروف باسم (دار القيطون)، وهي مقابل مدينة فاس، يفصل بينهما وادٍ صغير، وهو رافد من روافد نهر (سبو). وقد سكن

في هاتين المدينتين الذين فرّوا من الأندلس بعد معركة الربض سنة ١٨١هـ. واستمر إدريس الثاني في الحكم حتى عام ٢١٣هـ حيث توفي بمدينة فاس.

٤ - دولة الأغالبة: كان أبو جعفر المنصور قد أرسل سنة ١٤٨هـ إلى إفريقية الأغلب بن سالم التميمي^(١)، وعهد إليه بولايتها، فوصل إلى القيروان، ودخلها، وتمكّن من دحر الحسن بن حرب الكندي والاستيلاء على القيروان وتخليصها منه إلا أن الحسن بن حرب قد عاد إلى تونس، وجّهز حملة ثانية واستطاع أن ينتصر على الأغلب وأن يقتله، فرحل إبراهيم بن الأغلب، وهو ابن عشر سنوات إلى مصر، ودرس الفقه فيها، ثم انتقل إلى المغرب فأقام في إقليم الزاب الأوسط.

جاء والياً على إفريقية عمرو بن حفص المهلبي

(١) الأغلب بن سالم التميمي من دعاة العباسيين، وشارك أبا جعفر المنصور في حصار يزيد بن عمر بن هبيرة في واسط أثناء القتال بين الأمويين والعباسيين، كما شارك أبا مسلم الخراساني في القضاء على عبد الله بن علي عم المنصور، وأرسله المنصور مع قائده محمد بن الأشعث إلى إفريقية، وقد أصبح والياً عليها بعدها. وقُتل سنة ١٥٠هـ.

عام ١٥١هـ، فقامت الثورات ضده، وقُتل، فتولّى أمر إفريقية بعده ابن عمه يزيد بن حاتم المهلبى فاستطاع أن يجمع حركات الخوارج، وبقي حتى توفي في أواخر عام ١٧٠هـ، فجاء بعده ابنه داود بن يزيد، ثم أخوه روح بن حاتم، فالفضل بن روح، وفي سنة ١٧٨هـ ثار عبدويه الأبنائى، وقتل الفضل بن روح بن حاتم، وأخرج آل المهلب من إفريقية.

سار والى الزاب العلاء بن سعيد نحو القيروان، واستردّها من عبدويه، وسلّمها إلى هرثمة بن أعين الذي أرسله هارون الرشيد والياً على إفريقية عام ١٧٩هـ. وكان إبراهيم بن الأغلب مع العلاء بن سعيد، وتقرب إبراهيم من هرثمة فولّاه الزاب.

أرسل الرشيد أخاه من الرضاة محمد بن مقاتل العكبي والياً على إفريقية، فوقف الشعب والجند ضده، كما ثار عليه واليه على تونس تمام بن تميم التميمي عام ١٨٣هـ، فساعد إبراهيم بن الأغلب والى إفريقية محمد بن مقاتل على قتال تمام بن تميم، ومكّن له.

عزل الرشيد عن إفريقية محمد بن مقاتل وولّى مكانه إبراهيم بن الأغلب وذلك سنة ١٨٤هـ، فأخذ ابن الأغلب يعمل منذ استلامه الولاية على تأسيس إمارة خاصة له ولأبنائه من بعده.

ومع أن الرشيد قد عرف رغبة إبراهيم بن الأغلب إلا أنه أبقاه في الإمارة بل ودعمه ما دام يعمل باسم العباسيين.

ثار على ابن الأغلب في المغرب الأدنى حمديس الكندي، ولكن ابن الأغلب قضى عليه، وثار أهل طرابلس على أميرهم سفيان بن المهاجر عامل ابن الأغلب على طرابلس وذلك عام ١٨٩هـ، ولكن ابن الأغلب قضى على حركة أهل طرابلس، وهكذا قامت دولة الأغلبة في المغرب الأدنى.

الأندلس:

حكم عبد الرحمن الداخل الأندلس من ١٣٨ - ١٧٢هـ أي أنه عاصر الرشيد مدة عامين. وحكم هشام بن عبد الرحمن الأندلس بعد أبيه مدة ثمان سنوات ١٧٢ - ١٨٠هـ. ووقع خلاف بينه وبين أخيه سليمان الذي هو أكبر منه، وقد أخذ سليمان البيعة لنفسه في طليطلة، غير أنه هُزم أمام أخيه هشام سنة ١٧٤هـ، ونُفي إلى المغرب، وبعد أن وطّد هشام حكمه اتجه إلى قتال النصارى في بلاد الفرنجة في الشمال فأرسل جيوشاً إلى مقاطعة سبتمانيا في جنوبي فرنسا، كما قاتل من بقي من النصارى في شمالي الأندلس.

وخلف هشاماً في الحكم ابنه الحكم الربضي من سنة ١٨٠ حتى ٢٠٦هـ، ونازعه على الحكم عمّاه سليمان وعبد الله، أما سليمان فقد كان في طنجة، وعبر إلى الأندلس بقوة من المرتزقة لكنه هُزم وقُتل سنة ١٨٤هـ، وأما عمه الآخر عبد الله فقد كان عند الخوارج الأباضيين في تاهرت بالمغرب الأوسط فانتقل إلى الأندلس غير أنه هُزم، وعفا عنه ابن أخيه الحكم بن هشام، وأجبره على الإقامة في بلنسية، ويدفع له مرتباً سنوياً ضخماً.

وقامت ضدّ الحكم بن هشام عدة حركاتٍ أولها في طليطلة، وقد قضى عليها بالحيلة إذ ولى عليها عمرو بن يوسف الذي تظاهر بكراهيته للأمير الحكم بن هشام، ودعا كبار أهل المدينة إلى وليمة بالقلعة وتخلّص منهم إذ قتلهم وذلك سنة ١٨١هـ.

والحركة الثانية التي قامت ضد الحكم بن هشام كانت في العاصمة قرطبة إذ حاصر قصر الأمير أهل حي الربيض لخلافٍ بسيطٍ مع جندي، فأرسل الأمير سراً من أشعل النار بحي الربيض فاضطر المحاصرون أن يتركوا مواقعهم ويتجهوا إلى حيّهم لإطفاء الحريق. وعندما انتهت الحركة أمر الأمير الحكم بن هشام بهدم حيّ

الربض، وحرثته، وزراعة مكانه، وقد اضطر عدد من أهل الحي إلى مغادرة الأندلس، فاتجه بعضهم إلى المغرب، وأقاموا عند الأدارسة وبين البربر، وركب بعضهم الآخر البحر، ووصل إلى الاسكندرية، ونزلوا بها.

ومما يلاحظ على الولايات عامة في عهد الرشيد هدوء في الوسط وإن حدثت حركات فإما عصبية أو فتن خارجية، ويقضى عليها بسهولة.

وفي المشرق فوضى، ولا يركن إلى الأهالي، وتجد الوثنيات بعض القبول.

وفي المغرب إمارات منفصلة، ويتبع بعضها الخوارج من أباضية وصفيرية.

والثغور محصنة وتنطلق منها الغزوات في الصيف والشتاء، وإن كان بعضها يحمل صفة الغارات.

الفصل الثالث

الجهاد أيام الرشيد

كان المسلمون في هذه المرحلة من التاريخ يمشون نحو الدنيا بخطى وثيدة إذ أزهرت لهم، وتفتتت براعم وردها، وازينت لهم بأثوابها القشبية فأقبلوا نحوها على استحياء حتى وقعوا فغبوا من مائها، وقطفوا من أزهارها، وجنوا من ثمارها، واستنشقوا من عبير وردها. ومع ميلهم هذا إلى الدنيا خفت وهج حضارتهم، وتوقف التألق، وهدأ انتشار الإسلام حيث فتر باعث الجهاد، وأخذ الناس إلى الراحة، واتجهوا إلى ما ظنوه سعادة، عسى أن ينالوا قسطاً، وما أن امتدت إليها أيديهم حتى عرفوا أنها التراجع والشقاء، وأنها الخطيئة والغفلة فحاولوا العودة ولكن انغمس فيها من انغمس، وخاض فيها من خاض، ومن لم يشرب فإن ثيابه قد ابتلت وبحاجة إلى إشراقه الشمس لتجف الثياب، وبحاجة إلى النور ليهتدي إلى الطريق ويتلمس الأثر. وكم ردّد الكون

أصداء عظات علماء غير أن الصدى تلاشى مع البعد، وإن كان لا بدّ من أن يدوي في آذانٍ مفتحةٍ فتستجيب له قلوب فتنتلق بفطرةٍ سليمةٍ نحو الهدف الحق، ويحدث هذا في كل مرحلةٍ من مراحل تاريخنا.

لقد كانت الفتوحات الواسعة والانتصارات الرائعة فجاءت الغنائم إلى ديار الإسلام أحمالاً، وجاء السبي أرتالاً لا يكاد يحصيها عادّ، ولا يتسع لها مكان فنال المسلمون - ولا يكاد يستثنى منهم أحد - الكثير، فأخذوا الوفير من المال، وملكوا الضياع، واقتنوا الجواري، واشتروا الموالي، وتباهوا في النعيم، وأذهبوا طياتهم في حياتهم الدنيوية، كما انصرف بعضهم يُناطح الآخرين على الخلافة ويُصارعهم على الإمارة.. ووقع الصراع بين الأمويين والعباسيين، وانتهى الأمر بفوز العباسيين، وأخذهم الخلافة من الأمويين، وملاحقتهم في كل مكان، وإن استتب الوضع للعباسيين في المشرق تماماً إلا ما كان لأحفاد يزيد بن معاوية من دورٍ في شمال اليمن وتأسيس إمرةٍ لهم استمرت ردحاً من الزمن ليس بالقصير غير أن أثرهم كان محدوداً حتى لم يتعرّض له المؤرخون، ولكن الأمويين من أحفاد عبد الملك بن مروان قد وصلوا إلى مغرب ديار الخلافة واستطاع

أحدهم وهو عبد الرحمن بن معاوية بن هشام بن عبد الملك بن مروان من دخول الأندلس وتأسيس دولة له هناك بل أعلن أحفاده من بعده الخلافة وكانت غصة في حلق العباسيين - مع العلم أنه لا يصح قيام أكثر من خليفة للمسلمين - بل سعى نصارى أوربا لإيقاع القتال والفتن بين المسلمين في غربي الخلافة وشرقيها، وحاك الأعداء والمرجفون والذين في قلوبهم مرض حكايات عن تحالف بين هارون الرشيد والفرنجة مقابل حلف بين أمويي الأندلس والبيزنطيين وسرت هذه الشائعات ودونها بعض المؤرخين فكانت سهاماً مسمومة على المسلمين الذين أصبحوا لا ينظرون إلا إلى مصالحهم ويؤادون من حادّ الله ورسوله في سبيل تحقيق رغباتهم والوصول إلى أهدافهم الدنيوية .

وقام الطالبيون الذين ينتمون إلى علي بن أبي طالب، رضي الله عنه، يدعون لأنفسهم إذ يرون أحقيتهم بالخلافة لقرباتهم من رسول الله ﷺ، غير أن المسلمين لم يقنعوا بدعوتهم ولم يقبلوا دعواهم إذ ليس في الإسلام قرابة ولا وصاية فالمؤمنون إخوة، عند الله سواء، وأقربهم عنده أتقاهم، وكان ردّ بعض أعوان العباسيين إن كان الطالبيون على قرابة لرسول الله ﷺ،

فإن بني العباس على قرابةٍ له أيضاً، وهذا ما جعل الرجال الذين هم خلف الموضوع يريدون تشويه الإسلام وإدخال فيه ما ليس منه ليلبسوا على المسلمين أمور دينهم لذا عملوا على وضع أحاديث تخصّ علياً، رضي الله عنه، وتوصي به، وقد قبلها الذين يعملون باسمه، وجعلوها شعاراً لهم، وراء دنياهم، وفي غمرات الأحداث، ووقوع الصراع، ووافقهم على ذلك بعض الناس وصارت جزءاً من عقيدتهم، وكان الخلل، وكانت سهام الأعداء قد وقعت في مراميها، وحدثت فرقة في الصفوف وفي الكلمة بل أكثر من ذلك إذ أصابت القلب وظهر تباين في العقيدة. وأخذ الطالبيون يُصارعون العباسيين، وقام الأمويون في الأندلس يتراشقون السهام من بعيد، وليس لطرفٍ من حقٍ في المطلب، والاحتفاظ بالخلافة، ووراثة ذلك سوى الحصول على المنصب والصدارة والغبّ من الدنيا بجرعات أكبر، هذا مع ادعاء كل فريقٍ بالعمل للإسلام، واتباعه، والمنطلق منه.

ومن جانب آخر فإن الأعداء الذين يعملون في الخفاء لم ينتظروا حتى يحدث انحراف بين المسلمين حسبما خطّطوا له، وحتى تقع الفتن ويصيب المسلمين الضعف بل أرادوا السرعة في قطف الثمار لذا فقد عملوا

على تجنيد أولئك الذين أظهروا الإسلام بألسنتهم ولم تؤمن به قلوبهم عصبيةً لدولتهم التي زالت وعقيدتهم التي انهارت، فأثاروهم، ودبوا فيهم الحماسة لتلك العصبية، وخططوا لهم، ورسموا لهم الطريق بالظلمة، فقامت حركات داخل ديار الإسلام يدعو بعضها سرّاً لعقيدة المجوس التي انتهت، وصراع إلهي الخير والشر، والنور والظلام، ويدعو بعضها دون إعلانٍ لإعادة دولة المجوس التي بادت منذ عهد الخلفاء الراشدين، رضي الله عنهم. فظهرت حركات المانوية، والمزدكية، والبابكية و... وقاتل هذه الحركات واجب شرعي، وفرض عين، ومن أفضل أنواع الجهاد، فهي كافرة أولاً، وفي ديار الإسلام، وبين أظهر المسلمين.

وبذا توقفت ساحات الجهاد، وفترت الحركة في الثغور، وقلّ العسكر في الأجناد، وكان أن ضعُف انتشار الإسلام، وتوقّف مدّة، وقلّت قوافل الغنائم، وخفّ قدوم السبي، ولكن بقيت الصيحات تنطلق تدعو إلى الجهاد، وما خَلَّتِ الثغور من المرابطين، وما قلّ المندفعون للقتال في سبيل الله، فما ماتت روح الإيمان، وما ضعُف الجهاد، فما يؤمن غدر الأعداء، ولا يُركن إلى الذين عقدوا الصلح بعد هزيمتهم وظهور ضعفهم بل

يُخشى من الأعداء، ويُحذر من أصحاب الديانات السابقة لذا يجب الحذر والبقاء على أهبة الاستعداد بل لا بدّ من غزو العدوّ ودخول بلاده، حتى لا يطمع في هدوئنا ويظنّه ضعفاً فيغزونا في عقر دارنا، وكى لا تقلّ هيبة المسلمين في أعين الأعداء فترتفع معنويات الخصم.

وتختلف جبهات الجهاد بين جهةٍ وأخرى حسب طبيعة العدوّ، وديانة الخصم، وقد تميّزت في عهد هارون الرشيد جبهتان، الجبهة الشمالية والجبهة الشرقية، هذا إلى جانب جهاد الدويلات التي نشأت في هذه المرحلة، وانفصلت عن ديار الإسلام، وشكّلت دويلات وحدها سواء أكانت تُظهر الولاء للخلافة كالأغلبة في إفريقية أم تُعاديها كالأمويين في الأندلس.

الجبهة الشمالية:

والعدو الرئيسي على هذه الجبهة دولة الروم البيزنطية، وهي على الديانة النصرانية على المذهب الأرثوذكسي، ويقف إلى جانب هذه الدولة الأرمن، والخزر، والسلاف، والبلغار (وهم سكان الشمال، قاعدتهم بلغار التي تُعرف اليوم باسم «قازان»، وسكان بلغاريا اليوم إنما هم من هناك، وقد حملت الأرض اسمهم بعد أن هاجروا إليها).

ودولة الروم إحدى كُبريتي دول العالم يوم ظهر الإسلام، وقد وقفت في وجه الدعوة إلى الإسلام، وحدث الاحتكاك بين الطرفين، ثم دعمت حركة المرتدين، وعملت على وقف انتشار الإسلام فكان اللقاء، وحلّت الهزائم بجيوشها في كل ساحةٍ التقت مع المسلمين، واضطرت أن تتراجع في أرض الشام فتخلّت عن مصر، والشام، والجزيرة الفراتية، وأجزاء من آسيا الصغرى. كما أُجبرت دولة الروم على أن تسكن جحورها، وتُفكّر بالانتظار إلى أن يضعف المسلمون أو تقع بينهم الفرقة.

وتوقفت موجة المدّ الإسلامي، ووقعت الفتنة، وظنّ الروم أن الفرصة قد سنحت لهم، فحاولوا الهجوم غير أنهم اصطدموا بالحقيقة، وهي أن المسلمين ذوا معنوياتٍ عاليةٍ، وقوةٍ كبيرةٍ، وأن خلافهم على أمورٍ اجتهاديةٍ، وما أن اتجه الروم نحو المسلمين حتى أوقفتهم طلائع المجاهدين، وضربتهم ضربةً قاسيةً فولّوا الأدبار لا يلوون على شيءٍ، وقد خلفوا وراءهم جثث القتلى تملأ العراء، وتركوا أفواجاً من أبنائهم أسرى مُجندلين بأيدي المسلمين، فزاد ذلك معنوياتهم ضعفاً إلى ضعفٍ حملوه من معاركهم السابقة مع المسلمين،

وأخذوا يتلاومون على ما أقدموا عليه، ويقول بعضهم لبعض: ألم نقل لكم بأن المسلمين لا يُقاتلون ولا يمكن مواجهتهم ولا الثبات أمامهم.

والتفت المسلمون إلى الدنيا وأخذوا إلى الأرض قليلاً، وأحسّ الروم بذلك فكانت دولة بيزنطة تشجّع رعاياها على الإغارة على ديار المسلمين، ويحملهم الرهبان على ذلك للظهور أمام المسلمين أن روح الحياة لا تزال فيهم، وأنهم لم يموتوا حتى لا يطمع فيهم المسلمون، وبالمقابل فإن ثغور المسلمين كانت مليئةً بالمجاهدين، ولا يمكن أن تخلو من مرابطين فيها مهما وقعت من أحداثٍ في الداخل، ومهما حدثت من خلافاتٍ في الاجتهاد بين الإخوة. كما نظم المسلمون غزوهـم لبلاد الروم حيث كانت تنطلق غزوات في الصيف يقال لها «الصوائف» وأخرى في الشتاء يقال لها «الشواتي» كي لا يطمع الروم في ديار الإسلام نتيجة ما يحدث فيها، وحتى لا ترتفع معنويات الروم بالظن أن المسلمين قد ضعفوا وأن الخلافات قد هدّتهم. كما كان المسلمون يردون على غارات الروم إن وقعت بغزواتٍ رادعةٍ تدخل أرضهم، وتصل إلى أعماق بلادهم، ثم تقفل راجعةً وقد أخذت الغنائم، وسأقت السبي، وأذلت الروم، ولقّنتهم درساً.

ومن المؤسف أنه لم يكن من أهداف هذه الغزوات الفتح والدعوة بل كانت مجرد ضرباتٍ رادعةٍ لا أكثر رغم أنها كانت تدخل إلى الأعماق وقد وصلوا إلى القسطنطينية وحاصروها عدة مراتٍ، وتنهار مقاومة الروم، ويضطرون للصلح ودفع الجزية. ولهذا بقي خط الثغور واحداً لا يكاد يتزحزح يمتد من ساحل البحر المتوسط متجهاً نحو الشمال الشرقي مع أعالي جبال طوروس، وكانت الثغور هي: طرسوس، أضنة، المصيصة، عين زربة، مرعش، الحدث، زبطرة، خرشنة، ملاطية، بايبورت.

الغزو في عهد الرشيد:

غزا الرشيد بلاد الروم عدة مراتٍ في عهد أبيه محمد المهدي بن أبي جعفر المنصور، فقد غزا سنة ثلاثٍ وستين ومائة، وعمره سبع عشرة سنةً.

وغزا سنة خمسٍ وستين ومائة، ووغل في بلاد الروم، وكان معه خمسة وتسعون ألفاً وسبعمائة وثلاثة وتسعون رجلاً، وقد بلغ خليج البحر الذي على القسطنطينية، وصاحبُ الروم يومئذٍ «أغسطة» امرأة أليون، فجرت بينها وبين هارون بن المهدي الرسل

والسفراء في طلب الصلح والموادعة، وإعطائه الفدية،
فقبل ذلك منها هارون، وشرط عليها الوفاء بما أعطت
له، وأن تُقيم له الأدلاء والأسواق في طريقه، وذلك أنه
دخل مدخلاً صعباً، مخوّفاً على المسلمين، فأجابته إلى
ما سأل، والذي وقع الصلح بينه وبينها تسعون أو سبعون
ألف دينار، تُؤديها في نيسان الأول في كل سنة، وفي
حزيران، فقبل ذلك منها، فأقامت له الأسواق في
مُنْصَرَفِهِ، ووجهت معه رسولاً إلى المهدي بما بذلت
على أن تُؤدي ما تيسر من الذهب والفضة والعَرَض.
وكتبوا كتاب الهدنة إلى ثلاث سنين، وسلّمت الأسارى،
وكان الذي أفاء الله على هارون إلى أن أذعنت الروم
بالجزية خمسة آلاف رأس وستمائة وثلاثة وأربعين رأساً،
وقُتل من الروم في الوقائع أربعة وخمسون ألفاً، وقتل
من الأسارى صبراً ألفان وتسعون أسيراً، ومما أفاء الله
عليه من الدواب الذُّلل بأدراتها عشرون ألف دابة، وذبح
من البقر والغنم مائة ألف رأس. وكانت المرتزقة سوى
المطوّعة وأهل الأسواق مائة ألف، وبيع البرذون بدرهم،
والبغل بأقل من عشرة دراهم، والدرع بأقل من درهم،
وعشرون سيفاً بدرهم، فقال مروان بن أبي حفصة في
ذلك:

أَطْفَتَ بِقِسْطَنْطِينِيَّةِ الرُّومِ مُسْنِدًا
إِلَيْهَا الْقَنَا حَتَّى اكْتَسَى الذُّلَّ سَوْرُهَا
وَمَا رِمَتْهَا حَتَّى أَتَتْكَ مَلُوكُهَا
بِجَزِيَّتِهَا وَالْحَرْبُ تَغْلِي قَدُورَهَا

ورجع من هذه الغزوة في المحرم لثلاث عشرة ليلة
بقيت منه، وقدمت الروم بالجزية معهم، وذلك - فيما
قيل - أربعة وستون ألف دينار عدد الرومية وألفان
وخمسمائة دينار عربية، وثلاثون ألف رطل
مرعزي^{(١)(٢)}.

نقض الروم الصلح الذي جرى بينهم وبين هارون
الرشيد وذلك في شهر رمضان سنة ثمانٍ وستين ومائة،
فكان بين أول الصلح وغدر الروم ونكثهم به اثنان
وثلاثون شهراً، فوجه إليهم علي بن سليمان وهو يومئذ
على الجزيرة وقنسرين يزيد بن بدر بن البطال على رأس
قوة فغنمت وظفرت.

● وفي خلافة الرشيد غزا الصائفة سنة سبعين
ومائة سليمان بن عبد الله البكائي.

(١) المرعزي: اللين من الصوف.

(٢) تاريخ الطبري.

● وغزا الصائفة إسحاق بن سليمان بن علي سنة
اثننتين وسبعين ومائة.

● وغزا الصائفة عبد الملك بن صالح سنة أربع
وسبعين ومائة.

● وغزا الصائفة عبد الرحمن بن عبد الملك بن
صالح سنة خمس وسبعين.

● وغزا الشتاية عبد الملك بن صالح، فأصاب
المسلمين في هذه الغزاة برد شديد قطع أيديهم
وأرجلهم.

● وغزا الصائفة سنة ست وسبعين ومائة
عبد الرحمن بن عبد الملك بن صالح، فافتتح حصناً.

● وغزا الصائفة سنة سبع وسبعين ومائة
عبد الرزاق بن عبد الحميد التغلبي.

● وغزا الصائفة سنة ثمان وسبعين ومائة
معاوية بن زُفر بن عاصم.

● وغزا الشتاية سنة ثمان وسبعين ومائة
سليمان بن راشد.

● وغزا الصائفة سنة ثمانين ومائة معاوية بن
زُفر بن عاصم.

● وغزا الرشيد الروم سنة إحدى وثمانين ومائة،
فافتتح بها عنوة حصن الصفصاف فقال مروان بن أبي
حفصة:

إن أمير المؤمنين المصطفى

قد ترك الصفصاف قاعاً صفصافاً

● كما غزا عبد الملك بن صالح الروم في سنة
اثنين وثمانين ومائة، فبلغ أنقرة، وافتتح مطمورة.

● وغزا الصائفة عبد الرحمن بن عبد الملك بن
صالح فبلغ بلدة (دفسوس) مدينة أصحاب الكهف. وفي
هذه السنة سملت الروم عيني ملكهم قسطنطين بن
أليون، وأقرّوا أمه «ريني» التي تلقّب بـ«أعسطة».

● وخرج الخزر سنة ثلاثٍ وثمانين ومائة إلى
أرمينية من باب الأبواب (دربند) وكانوا أكثر من مائة ألف
فانهزم سعيد بن سلم، فدخل الخزر فأفسدوا، ونكحوا
المسلمات، وبقوا ما يقرب من سبعين يوماً، فوجه
الرشيد إلى أرمينية خزيمة بن خازم، ويزيد بن يزيد
فأخرجوا الخزر، وسُدّت الثُلُمة.

● وأغزى الرشيد ابنه القاسم الصائفة سنة سبع
وثمانين ومائة، فوهبه الله، وجعله قرباناً له، ووسيلةً،

وولاه العواصم. فدخل القاسم أرض الروم في شعبان فأناخ على (قُرة) وحاصرها، ووجه العباس بن جعفر بن محمد بن الأشعث، فأناخ على حصن «سنان» حتى جهدوا، فبعثت إليه الروم تبذل له ثلاثمائة وعشرين رجلاً من أسارى المسلمين على أن يرحل عنهم، فأجابهم إلى ذلك، ورحل عن (قُرة) وحصن (سنان) صلحاً.

وعدت الروم على ملكتهم «ريني» وخلعتها، ومَلَّكت عليها نقفور، ويذكر الروم أن نقفور هذا من أولاد جفنة من غسان، وأنه قبل المُلْك كان يلي ديوان الخراج، ثم ماتت «ريني» بعد خمسة أشهرٍ من خلع الروم إياها، فذكر أن نقفور لما ملك واستوسقت له الروم بالطاعة، كتب إلى الرشيد:

من نقفور ملك الروم إلى هارون ملك العرب، أما بعد، فإن الملكة التي كانت قبلي، أقامتك مقام الرِّخ، وأقامت نفسها مقام البيدق، فحملتُ إليك من أموالها ما كنت حقيقاً بحمل أمثالها إليها، ولكن ذاك ضعف النساء وحمقهن، فإذا قرأت فاردد ما حصل قبلك من أموالها، وافتد نفسك بما يقع به المصادرة لك، وإلا فالسيف بيننا وبينك.

فلما قرأ الرشيد الكتاب استفزّه الغضب حتى لم

يُمْكِنُ أَحَدًا أَنْ يَنْظُرَ إِلَيْهِ دُونَ أَنْ يَخَاطِبَهُ، وَتَفَرَّقَ جَلِيسَاؤُهُ خَوْفًا مِنْ زِيَادَةِ قَوْلٍ أَوْ فِعْلٍ يَكُونُ مِنْهُمْ، وَاسْتَعْجَمَ الرَّأْيَ عَلَى الْوَزِيرِ مِنْ أَنْ يُشِيرَ عَلَيْهِ أَوْ يَتْرَكَهُ يَسْتَبِدُّ بِرَأْيِهِ دُونَهُ، فَدَعَا بِدَوَاةٍ وَكَتَبَ عَلَى ظَهْرِ الْكِتَابِ:

بِسْمِ اللَّهِ الرَّحْمَنِ الرَّحِيمِ. مِنْ هَارُونَ أَمِيرِ الْمُؤْمِنِينَ إِلَى نَقْفُورِ كَلْبِ الرُّومِ، قَدْ قَرَأْتَ كِتَابَكَ يَا ابْنَ الْكَافِرَةِ، وَالْجَوَابَ مَا تَرَاهُ دُونَ أَنْ تَسْمَعَهُ.

ثُمَّ شَخَّصَ مِنْ يَوْمِهِ وَسَارَ حَتَّى أَنْآخَ بِيَابِ هَرْقَلَةَ، فَفَتَحَ، وَغَنِمَ، وَاصْطَفَى، وَأَفَادَ، وَخَرَّبَ وَحَرَّقَ، وَاصْطَلَمَ، فَطَلَبَ نَقْفُورَ الْمَوَادِعَةَ عَلَى خَرَاكِ يُؤَدِّيهِ فِي كُلِّ سَنَةٍ، فَأَجَابَهُ إِلَى ذَلِكَ، فَلَمَّا رَجَعَ مِنْ غَزْوَتِهِ، وَصَارَ بِالرَّقَّةِ نَقْضَ نَقْفُورِ الْعَهْدِ، وَخَانَ الْمِيثَاقَ، وَكَانَ الْبَرْدُ شَدِيدًا، فَيَسُّ نَقْفُورَ مِنْ رَجَعْتِهِ إِلَيْهِ، وَجَاءَ الْخَبْرَ بَارْتِدَادَهُ عَمَّا أُخِذَ عَلَيْهِ، فَمَا تَهَيَّأَ لِأَحَدٍ إِخْبَارَهُ بِذَلِكَ إِشْفَاقًا عَلَيْهِ وَعَلَى أَنْفُسِهِمْ مِنَ الْكُرَّةِ فِي مِثْلِ تِلْكَ الْأَيَّامِ، فَاحْتِيلَ لَهُ بِشَاعِرٍ مِنْ أَهْلِ (خُرَّةَ)، يَكْنَى أَبَا مُحَمَّدٍ عَبْدِ اللَّهِ بْنِ يَوْسُفَ، وَيُقَالُ: هُوَ الْحَجَّاجُ بْنُ يَوْسُفَ التِّيمِيَّ، فَقَالَ:

نَقْضَ الَّذِي أَعْطَيْتَهُ نَقْفُورُ

وَعَلَيْهِ دَائِرَةُ الْبَوَارِ تَدُورُ

فَتَحَ يَزِيدُ عَلَى الْفَتْوحِ يُؤْمِنَا

بِالنَّصْرِ فِيهِ لَوَاؤُكَ الْمَنْصُورُ

أبشر أمير المؤمنين فإنه
عُنِمَ أتاك به الإله كبير
فلقد تباشرت الرعيّة أن أتى
بالنقض عنه وافد وبشير
وَرَجَت يمينك أن تُعَجِّلَ غزوةً
تشفى النفوس مكانها مذکور
أعطاك جزيته وطأطأ خده
حَذَرَ الصوارم والردى محذور
فأجرته من وَقَعِهَا وكأنها
بأكفْنَا شَعَلَ الضُّرام تطير
وصرفت بالطُولِ العساكر قافلاً
عنه وجارك آمن مسرور
نقفور إنك حين تغدر إن نأى
عنك الإمام لجاهل مغرور
أظننت حين غدرت أنك مُفَلت
هبلتك أمك ما ظننت غرور
ألقاك حَيْثُكَ في زواجر بحره
فَطَمَتَ عليك من الإمام بحور
إن الإمام على اقتسارك قادر
قَرَبَتْ ديارك أم نَأَتْ بك دور

ليس الإمام وإن غَفَلْنَا غَافِلًا
 عما يسوس بحزمه ويُدير
 مَلِكُ تجرّد للجهد بنفسه
 فَعَدُوُّه أبدأ به مقهور
 يا من يريد رضا الإله بسعيه
 والله لا يخفى عليه ضمير
 لا نصح ينفع من يغشّ إمامه
 والنصح من نصحائه مشكور
 نُصح الإمام على الأنام فريضة
 ولأهلها كفارة وطهور
 وفي ذلك يقول إسماعيل بن القاسم (أبو
 العتاهية):

إمام الهدى أصبحت بالدين معنيًا
 وأصبحت تسقي كل مُسْتَمْطِرٍ رِيًا
 لك اسمان شقًا من رشادٍ ومن هُدى
 فأنت الذي تُدعى رشيدًا ومهديا
 إذا ما سَخِطت الشيء كان مُسَخَّطًا
 وإن ترضى شيئًا كان في الناس مَرْضِيًا
 بسطت لنا شرقًا وغربًا يد العُلا
 فأوسعت شرقيًا وأوسعت غربيًا

ووشيت وجه الأرض بالجود والندی
فأصبح وجه الأرض بالجود موشياً
قضى الله أن يصفو لهارون مُلْكُهُ
وكان قضاء الله في الخلق مقضياً
تحلّبت الدنيا لهارون بالرضا
فأصبح نقفور لهارون ذمياً
وقال التيمي :

لجّت بنقفور أسباب الردى عبثاً
لما رأته بغيلٍ الليث قد عبثا
ومن يزر غيلة لا يخلُ من فزع
إن فات أنيابهُ والمخلّب الشبثا
خان العهود ومن ينكث بها فعلى
حوبائه، لا على أعدائه نكثا
كان الإمام الذي تُرجى فواضلهُ
أذاقه ثمر الجلم الذي ورثا
فردّ ألفتَهُ من بعد أن عَطَفَتْ
أزواجهُ مرهاً يَبْكِيَنَّهُ شِعْثا

فلما فرغ من إنشاده، قال: أو قد فعل نقفور
ذلك، وعلم أن الوزراء قد احتالوا له في ذلك، فكرّر
راجعاً في أشدّ محنةٍ وأغلظ كلفةٍ، حتى أناخ بفنائه، فلم

يبرح حتى رضي، وبلغ ما أراد.

فقال أبو العتاهية:

ألا نادت هرقلة بالخراب
من الملك الموفق بالصواب
غدا هارون يرعدُ بالمنايا
ويبرق بالمذكرة القضاب
وراياتٍ يحلّ النصر فيها
تمرّ كأنها قطعُ السحاب
أمير المؤمنين ظفرت فاسلم
وأبشّر بالغنيمة والإياب^(١)

● وغزا الصائفة سنة ثمانٍ وثمانين ومائة
إبراهيم بن جبريل، ودخل أرض الروم من درب
الصفصاف، فخرج للقاءه نقفور، فورد عليه من ورائه أمر
صرفه عن لقاءه فانصرف، ومرّ بقوم من المسلمين،
فجرح ثلاث جراحاتٍ، وقُتل من الروم - فيما ذكر -
أربعون ألفاً وسبعمائة، وأخذ أربعة آلاف دابة.

ورابط القاسم بن الرشيد بدابق.

(١) تاريخ الطبري.

● وكان الفداء بين المسلمين والروم سنة تسع
وثمانين ومائة، فلم يبق بأرض الروم مسلم إلا فودي به،
فقال مروان بن أبي حفصة في ذلك:

وَفُكَّتْ بِكَ الْأَسْرَى الَّتِي سُيِّدَتْ لَهَا

مَحَابِسُ مَا فِيهَا حَمِيمٌ يَزُورُهَا

عَلَى حِينِ أَعْيَا الْمُسْلِمِينَ فِكَاكُهَا

وَقَالُوا: سَجُونَ الْمُشْرِكِينَ قُبُورُهَا

● وخرجت الروم سنة تسعين ومائة إلى عين زربة
وكنيسة السوداء، فأغارت وأسرت، فاستنقذ أهل
المصيصة ما كان في أيديهم. ومن ناحية ثانية فقد غزا
الرشيد الصائفة، واستخلف ابنه عبد الله المأمون بالركة،
وفوض إليه الأمور، وكتب إلى الآفاق بالسمع له
والطاعة. ففتح الرشيد هرقله، وبثّ الجيوش والسرايا
بأرض الروم، وكان دخلها - فيما قيل - في مائة ألف
 وخمسة وثلاثين ألف مرتزق، سوى الأتباع، والمطوّعة،
وسوى من لا ديوان له، وأناخ عبد الله بن مالك على
ذي الكلاع، ووجه داود بن عيسى بن موسى سائحاً في
أرض الروم في سبعين ألفاً، وافتتح شراحيل بن معن بن
زائدة حصن الصقالبة ودبّسة، وافتتح يزيد بن مخلد
الصفصاف ومقلوبية - وكان فتح الرشيد هرقله في شوال -

وخرّبها وسبى أهلها بعد مقام ثلاثين يوماً عليها، وولى حميد بن معيوف سواحل بحر الشام إلى مصر، فبلغ حميد قبرص، فهدم، وحرّق، وسبى من أهلها ستة عشر ألفاً، فأقدمهم الرافقة، فتولى بيعهم أبو البخترى القاضي، فبلغ أسقف قبرص ألفي دينار.

وكان شخوص هارون إلى بلاد الروم لعشر بقين من رجب، واتخذ قلنسوة مكتوباً عليها «غاز - حاج» فكان يلبسها، فقال أبو المعالي الكلابي:

فمن يطلب لقاءك أو يُرِدهُ
فبالحرمين أو أقصى الثغور
ففي أرض العدو على طِمْرٍ
وفي أرض الترفه فوق كور
وما حاز الثغور سواك خلق
من المتخلفين على الأمور

ثم صار الرشيد إلى الطوانة، فعسكر بها، ثم رحل عنها، وخلف عليها عقبة بن جعفر، وأمره ببناء منزل هنالك، وبعث نقفور بالخراج والجزية، عن رأسه وولي عهده وبطارقه وسائر أهل بلده خمسين ألف دينار، منها عن رأسه أربعة دنانير، وعن رأس ابنه «استبراق» دينارين. وكتب نقفور مع بطريقين من عظماء بطارقه في

جارية من سبي هرقله كتاباً نسخه: لعبد الله هارون أمير المؤمنين من نقفور ملك الروم، سلام عليكم، أما بعد: أيها الملك، فإن لي إليك حاجة لا تضرّك في دينك ولا دنياك، هيئةً يسيرةً، أن تهب لابني جارية من بنات أهل هرقله، كنت قد خطبتها على ابني، فإن رأيت أن تسعفني بحاجتي فعلت، والسلام عليكم ورحمة الله وبركاته.

واستهداه أيضاً طيباً، وسرادقاً من سُرادقاته. فأمر الرشيد بطلب الجارية، فأحضرت، وزُيّنت، وأجلست على سريرٍ في مضربه الذي كان نازلاً فيه، وسُلّمت الجارية والمضرب، بما فيه من الآنية والمتاع إلى رسول نقفور، وبعث إليه بما سأل من العطر، وبعث إليه من التمور والأخبصة والزبيب والترياق، فسلم ذلك كله إليه رسول الرشيد، فأعطاه نقفور وقرّ دراهم إسلامية على بردون كميّ كان مبلغه خمسين ألف درهم، ومائة ثوب ديباج ومائتي ثوب بُزيون^(١)، واثنى عشر بازياء، وأربعة أكلب من كلاب الصيد، وثلاثة براذين. وكان نقفور

(١) البزيون: ضرب من نسيج البز أو من رقيق الديباج. والكلمة

فارسية: نسيج يشبه نسيج البز.

اشترط ألا يخرب ذا الكلاع، ولا صمله، ولا حصن سنان، واشترط الرشيد عليه ألا يعمر هرقله، وعلى أن يحمل نقفور ثلاثمائة ألف دينار^(١).

ونقض أهل قبرص العهد، فغزاهم معيوف بن يحيى فسبى أهلها.

● غزا يزيد بن مخلد الهبيري أرض الروم في عشرة آلاف سنة إحدى وتسعين ومائة، فأخذت الروم عليه المضيق، فقتلوه على مرحلتين من طرسوس في خمسين رجلاً، وسلم الباقون.

وولى الرشيد غزو الصائفة هرثمة بن أعين، وضم إليه ثلاثين ألفاً من جند خراسان، ومعه مسرور الخادم، وإليه النفقات وجميع الأمور، خلا الرياسة. ومضى الرشيد إلى درب الحدّث، فرتب هنالك عبد الله بن مالك، ورتب سعيد بن سلم بن قتيبة بمرعش، فأغارت الروم عليها، وأصابوا من المسلمين، وانصرفوا وسعيد بن سلم مقيم بها، وبعث محمد بن يزيد بن مزيد إلى طرسوس، فأقام الرشيد بدرب الحدّث ثلاثة أيام من شهر رمضان، ثم انصرف إلى الرقة.

(١) تاريخ الطبري.

وأمر الرشيد في هذه السنة بهدم الكنائس بالثغور، وكتب إلى السندي بن شاهك يأمره بأخذ أهل الذمة بمدينة السلام (بغداد) بمخالفة هيئتهم هيئة المسلمين في لباسهم وركوبهم.

● ولي أمر الثغور ثابت بن نصر بن مالك سنة اثنتين وتسعين ومائة، فغزا الروم، وافتتح مطمورة. ثم عمل على الفداء بين المسلمين والروم.

الجبهة الشرقية:

لم تكن هناك دولة كبيرة تشمل مساحات واسعة، وتضم أعداداً كبيرة من السكان، كما لم تكن هناك ديانة تنتشر في تلك الأصقاع بل كانت هناك إمارات صغيرة تشمل الواحدة منها رقعةً محدودةً، ويلتقي بعض هذه الإمارات أحياناً، بعضها مع بعض، وتُشكّل قوةً الأمر الذي يُشجّعها لقتال المسلمين عسى أن ينالوا غنماً أو يظفروا بنصرٍ أو يحصلوا على ثأرٍ، فينقضوا العهد، ويُعلنوا الغدر، ويعتدوا على المسلمين والمسلمات، وتضطر الخلافة أن تُسير لهم القوة لتكبح جماحهم أو تأمر أحد الولاة أن يضربهم بقسوةٍ فيُشتت شملهم، وعندما تحلّ بهم الهزيمة وتقع بهم المصيبة يرون أنفسهم

مجبرين للعودة إلى العهد، وتجديد الصلح، وتقديم المال من جديد، وإعطاء المزيد من السبي، وهذا ما يزيد من أحقاد نفوسهم وامتلائها غلاً وشحنها غيظاً، وإن كان ذلك بما جنته أيديهم، وبسوء أعمالهم قيدوا إليه، لذا ما كانت تمرّ مدة إلا وتعود العملية من جديد، وتبقى المنطقة دون استقرارٍ ومن غير راحةٍ ولا اطمئنان، لا ينصرف السكان إلى الإعمار ولا يتجهوا إلى البناء.

وقد يصل إلى إمرة المنطقة صاحب هوى، ويرى نفسه في منأى عن السلطان بعيداً عن قوة الخليفة، ويجد في المنطقة من يدعمه أو يُحقّق له ما تصبو إليه نفسه فيُعلن العصيان أو يظهر عدم الطاعة فيضطر الخليفة إلى خلعه أو تسيير قوة لتأديبه ونزعه. وقد يكون من أبناء المنطقة فيجد من الأعوان ما يُشجّعه، ومن الحاقدين ما يُثيره، ومن أصحاب العصبية ما يدفعه، وهكذا وُجد في تلك الجبهة ما يُعكّر الصفو ويثير الفتن.

والأمر الذي جرت عليه العادة في حروب المنطقة أن الذي ينقض العهد مع المسلمين ويُعلن العصيان، ويبدأ بقتالهم فإذا ما وصلت قواتهم إليه واشتدّت الحرب، وشعر بالضعف، وأحسّ بقرب الهزيمة طلب الصلح من جديد، وأظهر الطاعة، ووافق على وقف

القتال، وأخذت المفاوضات مجراها، ويتم الاتفاق مع المصالحة ودفع مبلغ من المال سنوياً، وتقديم مبلغ مباشرة مع عدد من الرؤوس من السبي، وبذا يكون المسلمون قد حصلوا على بعض المغانم والأرباح غير أن في هذا مخالفة، إذ ليست الغاية هي الحصول على المغانم بل الغاية تطبيق المنهج بشكل سليم، فالقتال بالإسلام لنشر الدعوة ومحاربة من يقف في طريق انتشارها وليس لتحقيق الأرباح وأخذ الغنائم. فإذا كان المسلمون يقاتلون على جبهة أو ساحة فإنهم يعرضون على عدوهم إحدى خصال ثلاث:

١ - الإسلام فإن رضوا كانوا من المسلمين لهم مالهم وعليهم ما عليهم، وأصبحت أرضهم من ديار الإسلام يسري عليها ما يسري على ديار الخلافة.

٢ - الجزية وذلك فيما إذا كان الخصوم من أهل الكتاب أو من يتبعهم من المجوس، وهم الذين تؤخذ منهم الجزية فقط، أما إذا كان العدو من الوثنيين فلا تُعرض عليهم الخصلة الثانية إلا أن يختاروا إحدى ديانات أهل الكتاب أو المجوسية، ولا يُكروهون على ديانة معينة، فإن فعلوا ذلك عُرضت عليهم الجزية، فإن قبلوها أصبحوا في ذمة المسلمين يدفعون الجزية وعلى

المسلمين حمايتهم، وغدت جبهة المسلمين وثغورهم
بعد ديارهم.

٣ - السيف: حتى يحكم الله بين الطرفين.

وما كان يجري في ساحات القتال غير هذا حيث
كان يجري الصلح على الجبهة الشمالية النصرانية ويأخذ
المسلمون ما يقضي به الصلح دون تطبيق ما يقضي عليه
فرض الجزية، وإن كان يسمى أحياناً جزيةً. أما الجبهة
الشرقية فلا يصح تطبيق الجزية لأن الأعداء ليسوا من
أهل الكتاب، كما أنهم ليسوا مجوساً، وإن كان بينهم
بعض المجوس حيث كانت الغالبية من الوثنية، كما لا
يصح من الأساس كتابة عهدٍ معهم ما داموا مشركين،
وليس لهم إلا السيف: ﴿بَرَاءَةٌ مِّنَ اللَّهِ وَرَسُولِهِ إِلَى الَّذِينَ
عَاهَدْتُمْ مِّنَ الْمُشْرِكِينَ﴾ ١ فسيحوا في الأرض أربعة أشهرٍ
وأعلموا أنكم غير معجزى الله وأن الله مخزى الكافرين ﴿٢﴾
وَأَذِّنْ مِّنَ اللَّهِ وَرَسُولِهِ إِلَى النَّاسِ يَوْمَ الْحَجِّ الْأَكْبَرِ أَنَّ اللَّهَ
بَرِيءٌ مِّنَ الْمُشْرِكِينَ وَرَسُولُهُ إِنَّا بُنِيتُمْ لَهُ خَيْرٌ لَّكُمْ وَإِن
تَوَلَّيْتُمْ فَأَعْلَمُوا أَنكُمْ غير معجزى الله ونشر الذين كفروا
بِعَذَابِ آيِهِ ﴿٣﴾ إِلَّا الَّذِينَ عَاهَدْتُمْ مِّنَ الْمُشْرِكِينَ ثُمَّ لَمْ
يَنْفُصُوكُمْ شَيْئًا وَلَمْ يُظَاهِرُوا عَلَيْكُمْ أَحَدًا فَأَتِمُّوا إِلَيْهِمْ عَهْدَهُمْ
إِلَىٰ مَدَّتِهِمْ إِنَّ اللَّهَ يُحِبُّ الْمُتَّقِينَ ﴿٤﴾ فَإِذَا انسَخَ الْأَشْهُرُ الْحُرْمُ

فَاقْتُلُوا الْمُشْرِكِينَ حَيْثُ وَجَدْتُمُوهُمْ وَخُذُوهُمْ وَأَحْصُرُوهُمْ وَأَقْعُدُوا لَهُمْ كُلَّ مَرْصَدٍ ﴿١﴾ .

﴿كَيْفَ يَكُونُ لِلْمُشْرِكِينَ عَهْدٌ عِنْدَ اللَّهِ وَعِنْدَ رَسُولِهِ﴾ ﴿٢﴾ .

فما وقع من مخالفات في عهود المسلمين مع أعدائهم أدى إلى تلك الفوضى، وإلى توقّف الفتح، وإلى الضعف الذي آلت إليه الخلافة، وإلى عدم انتشار الدعوة.

(١) سورة التوبة: الآيات ١ - ٥ .

(٢) سورة التوبة: الآية ٧ .

الفصل الرابع

شخصية هارون الرشيد

كان الرشيد أبيض طويلاً سميناً جميلاً.

روى الحديث عن أبيه وجده، وحدث عن المبارك بن فضالة^(١) عن الحسن بن أنس بن مالك، أن رسول الله ﷺ، قال: «اتقوا النار ولو بشق تمره». وقد أورده وهو على المنبر، وهو يخطب الناس. وقد حدث عنه ابنه، وسليمان الهاشمي والد إسحاق، ونباتة بن عمرو.

لما أفضت إليه الخلافة كان من أحسن الناس سيرةً، وأكثرهم غزواً وحجاً، ولهذا قال فيه أبو العلي:

فمن يطلب لقاءك أو يُرده
فبالحرمين أو أقصى الثغور

(١) البداية والنهاية: ابن كثير.

ففي أرض العدو على طمر
وفي أرض الترفه فوق كور
وما حاز الثغور سواك خلق
من المتخلفين على الأمور^(١)

وقد حجّ الرشيد تسع حجّات مدة خلافته التي هي
ثلاث وعشرون سنة، لقد حجّ في سنوات ١٧٠، ١٧٣،
١٧٤، ١٧٥، ١٧٧، ١٧٩، ١٨١، ١٨٦، ١٨٨^(٢).
وكان إذا حجّ أحجّ معه مائة من الفقهاء وأبنائهم، وإذا لم
يحجّ أحجّ ثلاثمائة بالنفقة السابقة والكسوة التامة. وكان

(١) لقد شاع عند العامة أنه كان يحجّ عاماً ويغزو عاماً. وهذا غير
صحيح إذ قد يجبره العدو على الغزو، ونلاحظ أنه حجّ في
ثلاث سنوات متتالية، وحجّ عاماً وغزا عاماً ثلاث مرات، وحجّ
وغزا في عام واحد، وقد كان كثير الحجّ كثير الغزو.
(٢) مبارك بن فضالة بن أبي أمية: الحافظ، المحدث، أبو فضالة
القرشي العدوي، مولى عمر بن الخطاب، رضي الله عنه. من
علماء البصرة.
ولد في أيام الصحابة. قال: رأيت أنساً تقدّم فصلى بجماعة في
مسجد.

صحب الحسن البصري، وحدث عنه فأكثر.
قال يحيى بن معين: مبارك ضعيف الحديث.
قيل: حديثه نحو المائتين.
توفي سنة خمس وستين ومائة.

يُصَلِّي فِي كُلِّ يَوْمٍ مِائَةَ رَكْعَةٍ تَطَوُّعاً إِلَى أَنْ يَفْرُقَ الدُّنْيَا،
إِلَّا أَنْ تُعْرَضَ لَهُ عِلَّةٌ.

وكان يتصدق من صلب ماله في كل يوم بألف درهم،
وكان يحبّ الفقهاء والشعراء ويعطيهم، ولا يضيع لديه برّ
ومعروف، وكان نقش خاتمه: لا إله إلا الله.

وكان يحبّ التشبّه بجده أبي جعفر المنصور إلا في
العطاء.

وكان يحب الموعظة، ويطلب الوعّاظ كي يعظوه
فيتأثر ويبكي خوفاً من الله، ولا يملّ الموعظة وإن
طالت، ولا يكرهها وإن نالته بل يكون تأثره بها أكثر.

● دخل ابن السمّاك^(١) عليه يوماً، فقال له:
عظني. قال: يا أمير المؤمنين، اتق الله وحده لا شريك
له، واعلم أنك واقف غداً بين يدي الله ربك، ثم
مصروف إلى إحدى منزلتين لا ثالثة لهما؛ جنة أو نار،
قال: فبكى هارون حتى اخضلت لحيته فأقبل الفضل بن
الربيع^(٢) على ابن السمّاك، فقال: سبحان الله وهل

(١) ابن السمّاك: محمد بن صبيح العجلي بالولاء، الكوفي، أبو
العباس، الزاهد، الواعظ. توفي سنة ثلاثٍ وثمانين ومائة.

(٢) الفضل بن الربيع بن يونس: حاجب الرشيد، كان أبوه حاجب
المنصور.

يتخالج أحداً شك في أن أمير المؤمنين مصروف إلى الجنة إن شاء الله لقيامه بحق الله وعدله في عبادته، وفضله، قال: فلم يحفل بذلك ابن السماك من قوله، ولم يلتفت إليه، وأقبل على أمير المؤمنين فقال: يا أمير المؤمنين، إن هذا - يعني الفضل بن الربيع - ليس والله معك ولا عندك في ذلك اليوم، فاتق الله وانظر لنفسك، قال: فبكى هارون حتى أشفقنا عليه. وأفحم الفضل بن الربيع فلم ينطق بحرفٍ حتى خرجنا.

● استدعى الرشيد إليه أبا معاوية الضرير محمد بن خازم^(١) لسمع منه الحديث. قال أبو معاوية:

= قام بخلافة محمد الأمين، وكان هو كل شيء فيها. فلما أدبرت اختفى مدةً طويلةً، ثم ظهر إذ بويع إبراهيم بن المهدي، فساس نفسه، ولم يقم معه، لذلك عفا عنه المأمون. كان يكره البرامكة، فنال منهم، ومالاه على ذلك كاتبهم إسماعيل بن صبيح. ولما نكب البرامكة ولي الفضل وزارة الرشيد، وعظم محلّه، ومدحه الشعراء.

مات سنة ثمان ومائتين. وهو من موالى عثمان بن عفان، رضي الله عنه.

(١) محمد بن خازم: أبو معاوية الضرير، مولى بني سعد بن زيد مناة من تميم، الكوفي. أحد الأعلام. ولد سنة ثلاث عشرة ومائة، وعمي وهو ابن أربع سنين.

حدّث عن هشام بن عروة، وعاصم الأحول، ويحيى بن سعيد=

ما ذكرت عنده حديثاً إلا قال: صلى الله وسلم على سيدي، وإذا سمع فيه موعظةً بكى حتى يبلى الثرى. وأكلت عنده يوماً وقمت لأغسل يدي فصب الماء علي وأنا لا أراه. ثم قال: يا أبا معاوية أتدري من يصب عليك الماء؟ قلت: لا. قال: يصب عليك الماء أمير المؤمنين. قال أبو معاوية: فدعوت له، فقال: إنما أردت تعظيم العلم. وحدثه أبو معاوية يوماً عن الأعمش عن أبي صالح عن أبي هريرة بحديث احتجاج آدم وموسى، فقال عمّ الرشيد: أين التقيا يا أبا معاوية؟ فغضب الرشيد من ذلك غضباً شديداً، وقال: أتعرض على الحديث؟ علي بالنطع والسيف، فأحضر ذلك، فقام الناس إليه يشفعون فيه، فقال الرشيد: هذه زندقة. ثم أمر بسجنه وأقسم ألا يخرج حتى يخبرني من ألقى إليه هذا، فأقسم عمه الأيمان المغلظة ما قال هذا له أحد، وإنما كانت هذه الكلمة بادرة مني، وأنا أستغفر الله وأتوب منها. فأطلقه.

● وقال بعضهم: دخلت على الرشيد وبين يديه رجل مضروب العنق، والسيّاف يمسح سيفه في قفال

= الأنصاري، والأعمش و... وكان الرشيد يُجلّه، وتوفي سنة خمس وتسعين ومائة في غرة شهر ربيع الأول.

الرجل المقتول، فقال الرشيد: قتلته لأنه قال القرآن مخلوق، فقتله على ذلك قربةً إلى الله عز وجل.

● قال ابن السمّك للرشيد: إن الله لم يجعل أحداً فوقك، فاجتهد أن لا يكون فيهم أحد أطوع إلى الله منك، فقال: لئن كنت أقصرت في الكلام لقد أبلغت في الموعظة.

● قال الفضيل بن عياض^(١) للرشيد: إن الله لم يجعل أحداً من هؤلاء فوقك في الدنيا فاجهد نفسك أن لا يكون أحد منهم فوقك في الآخرة، فاكدح لنفسك، وأعملها في طاعة ربك.

● ودخل ابن السمّك يوماً عليه فاستسقى الرشيد فأتي بقُلةٍ فيها ماء مُبرّد، فقال لابن السمّك عطني. فقال: يا أمير المؤمنين، بكم كنت مشترياً هذه الشربة لو مُنعتها؟ فقال: بنصف ملكي. فقال: اشرب هنيئاً، فلما

(١) الفضيل بن عياض بن مسعود بن بشر التميمي، اليربوعي، الخراساني، المجاور بحرم الله، أبو علي، ولد في سمرقند، ونشأ في أبيورد، وارتحل في طلب العلم.

كتب بالكوفة عن منصور، والأعمش، وليث، وعطاء، وجعفر الصادق... وحدث عنه عبد الله بن المبارك، وبشر الحافي... وابنه علي من الأعلام وتوفي سنة سبعٍ وثمانين ومائة.

شرب قال: أرأيت لو منعت خروجها من بدنك، بكم كنت تشتري ذلك؟ قال: بنصف ملكي الآخر. فقال: إن ملكاً قيمة نصفه شربة ماء، وقيمة نصف الآخر بولة، لخليق أن لا يتنافس فيه. فبكى هارون.

● قال ابن قتيبة^(١): حدّثنا الرياشي^(٢)، سمعت الأصمعي^(٣) يقول: دخلت على الرشيد وهو يُقَلِّم أظفاره يوم الجمعة، فقلت له في ذلك، فقال: أخذ الأظافر يوم الخميس من السنّة، وبلغني أن أخذها يوم الجمعة ينفي

(١) ابن قتيبة: عبد الله بن مسلم بن قتيبة الدينوري: أبو محمد، نزل بغداد، وصنّف وجمع، وبعُد صيته، من كتبه: «غريب القرآن» و«غريب الحديث» و«المعارف» و«مشكل القرآن» و«مشكل الحديث»، و«أدب الكاتب» و«عيون الأخبار» و«طبقات الشعراء» و«إعراب القرآن» و«القراءات» وكثير من الكتب الأخرى ذات الأهمية. وتوفي سنة ٢١٣هـ.

(٢) الرياشي: عباس بن الفرّج الرياشي البصري النحوي مولى محمد بن سليمان بن علي بن عبد الله بن العباس ولد بعد سنة ثمانين ومائة. ومات بالبصرة سنة سبع وخمسين ومائتين، قتلته الزنج أثناء فتنهم.

(٣) الأصمعي: عبد الملك بن قُريب بن عبد الملك: أبو سعيد، البصري، اللغوي، أحد الأعلام. اسم أبيه عاصم ولقبه «قُريب»، ولد سنة بضع وعشرين ومائة. كان بحراً في اللغة. ومات سنة خمس عشرة ومائتين.

الفقر. فقلت: يا أمير المؤمنين أو تخشى الفقر؟ فقال:
يا أصمعي، وهل أحد أخشى للفقر مني؟

● روى ابن عساكر عن إبراهيم بن المهدي^(١)
قال: كنت يوماً عند الرشيد، فدعا طباخه، فقال: أعندك
في الطعام لحم جزور؟ قال: نعم، ألوان منه، فقال:

(١) إبراهيم بن محمد المهدي بن أبي جعفر المنصور بن محمد بن
علي بن عبد الله بن العباس بن عبد المطلب، الأمير الكبير أبو
إسحاق. الملقَّب بـ(المبارك).
يُعرف بـ(التَّيْن) للونه وضحامته.
كان فصيحاً، بليغاً، عالماً، أديباً، شاعراً، رأساً في فنِّ
الموسيقى.
ويقال له: ابن شُكْلَة، وهي أمه.
ولد سنة اثنتين وستين ومائة.
ولي إمرة دمشق أعواماً لم يُقطع فيها على أحدٍ فيها طريق.
بويع إبراهيم بالخلافة زمن المأمون، فحارب الحسن بن سهل،
فهزمه إبراهيم، ثم أقبل لحربه حميد الطوسي، فهُزم جمع
إبراهيم، واختفى إبراهيم زماناً إلى أن ظفر به المأمون، فعفا
عنه. وعندما بويع لُقِّب المبارك، وقيل: المرضي. وذلك في
أول سنة اثنتين ومائتين، فغلب على الكوفة، وبغداد، والسواد.
وظفر به المأمون سنة عشر ومائتين، فعفا عنه، وبقي عزيزاً.
وقال إبراهيم حين أدخل على المأمون: ذنبي أعظم من عذري،
وعفوك أعظم من أن يتعاضمه ذنب.
توفي إبراهيم في رمضان سنة أربع وعشرين ومائتين.

أحضره مع الطعام، فلما وضع بين يديه أخذ لقمةً منه فوضعها في فيه، فضحك جعفر البرمكي، فترك الرشيد مضغ اللقمة، وأقبل عليه، فقال: مم تضحك؟ قال: لا شيء يا أمير المؤمنين، ذكرت كلاماً بيني وبين جاريتي البارحة، فقال له: بحقي عليك لما أخبرتني به. فقال: حتى تأكل هذه اللقمة، فألقاها من فيه، وقال: والله لتخبرني، فقال: يا أمير المؤمنين، بكم تقول إن هذا الطعام من لحم الجزور يقوم عليك؟ قال: بأربعة دراهم. قال: لا والله يا أمير المؤمنين، بل بأربعمائة ألف درهم. قال: وكيف ذلك؟ قال: إنك طلبت من طبّاخك لحم جزور قبل هذا اليوم بمدةٍ طويلةٍ فلم يوجد عنده، فقلت: لا يخلون المطبخ من لحم الجزور، فنحن ننحر كل يوم جزوراً لأجل مطبخ أمير المؤمنين، لأننا لا نشترى من السوق لحم جزورٍ. فصُرف في لحم الجزور من ذلك اليوم إلى هذا اليوم أربعمائة ألف درهم، ولم يطلب أمير المؤمنين لحم جزورٍ إلا هذا اليوم. قال جعفر: فضحكت لأن أمير المؤمنين إنما ناله من ذلك هذه اللقمة، فهي على أمير المؤمنين بأربعمائة ألف درهم.

قال: فبكى الرشيد بكاءً شديداً، وأمر برفع السماط

من بين يديه، وأقبل على نفسه يوبخها، ويقول: هلكت والله يا هارون. ولم يزل يبكي حتى أذنه المؤذنون بصلاة الظهر. فخرج فصلى بالناس، ثم رجع يبكي حتى أذنه المؤذنون بصلاة العصر، وقد أمر بألفي ألف تُصرف إلى فقراء الحرمين، في كل حرم ألف ألف صدقة، وأمر بألفي ألف يُتصدق بها في جانبي بغداد الغربي والشرقي، وبألف ألف يُتصدق بها على فقراء الكوفة والبصرة، ثم خرج إلى صلاة العصر، ثم رجع يبكي حتى صلى المغرب، ثم رجع. فدخل عليه أبو يوسف القاضي^(١) فقال: ما شأنك يا أمير المؤمنين باكياً في هذا اليوم؟ فذكر أمره وما صرف من المال الجزيل لأجل شهوته، وإنما ناله منها لقمة. فقال أبو يوسف لجعفر: هل كان

(١) أبو يوسف: يعقوب بن إبراهيم بن حبيب بن حبیب الأنصاري الكوفي البغدادي، أبو يوسف: صاحب الإمام أبي حنيفة وتلميذه. كان فقيهاً علامة.

ولد بالكوفة سنة ثلاث عشرة ومائة وتفقه بالحديث والرواية، ثم لزم أبا حنيفة. ولي القضاء ببغداد أيام المهدي، والهادي، والرشد، وتوفي سنة اثنتين وثمانين ومائة في خلافة الرشيد. وهو أول من دعي قاضي القضاة، وأول من وضع الكتب في أصول الفقه. كان أبوه فقيراً، له حانوت ضعيف، فكان أبو حنيفة يتعاهد أبا يوسف بالدرهم. ووضع كتاب «الخراج» للرشيد.

ما تذبحونه من الجزور يَفْسُدُ أم يأكله الناس؟ قال: بل يأكله الناس. فقال: أبشر يا أمير المؤمنين بثواب الله فيما صرفته من المال الذي أكله المسلمون في الأيام الماضية، وبما يسره الله عليك من الصدقة، وبما رزقك الله من خشيته وخوفه في هذا اليوم، وقد قال تعالى: ﴿وَلَمَنْ خَافَ مَقَامَ رَبِّهِ جَنَّاتٍ﴾ (٤٦) (١)، فأمر له الرشيد بأربعمائة ألف. ثم استدعى بطعامٍ فأكل منه فكان غداؤه في هذا اليوم عشاءً (٢).

● ذكر محمد بن أحمد مولى بني سليم قال:
 حدّثني الليث بن عبد العزيز الجوزجاني - وكان مجاوراً بمكة أربعين سنةً - أن بعض الحجة حدّثه أن الرشيد لما حجّ دخل الكعبة، وقام على أصابعه وقال: يا من يملك حوائج السائلين، ويعلم ضمير الصامتين، فإن لكل مسألة منك ردّاً حاضراً، وجواباً عتيداً، ولكل صامت منك علم محيط ناطق بمواعيدك الصادقة، وأياديك الفاضلة، ورحمتك الواسعة. صلّ على محمد وعلى آل محمد، واغفر لنا ذنوبنا وكفرّ عنا سيئاتنا، يا من لا تضرّه الذنوب، ولا تخفى عليه العيوب، ولا تنقصه مغفرة

(١) سورة الرحمن: الآية ٤٦.

(٢) البداية والنهاية: ابن كثير.

الخطايا. يا من كبس الأرض على الماء، وسدّ الهواء
بالسما، واختار لنفسه الأسماء، صلّ على محمد، وخز
لي في جميع أمري، يا من خشعت له الأصوات بألوان
اللغات يسألونك الحاجات، إن من حاجتي إليك أن تغفر
لي إذا توفيتني، وصرتُ في لحدي، وتفرّق عني أهلي
وولدي، اللهم لك الحمد حمداً يَفْضَلُ كل حمدٍ
كفضلك على جميع الخلق، اللهم صلّ على محمدٍ
صلاةً تكون له رضا، وصلّ على محمدٍ صلاةً تكون له
حرزاً، واجزه عنا خير الجزاء في الآخرة والأولى. اللهم
أحينا سعداء وتوفنا شهداء، واجعلنا سعداء مرزوقين،
ولا تجعلنا أشقياء محرومين^(١).

● وذكر بعضهم أنه كان مع الرشيد بالرقّة بعد أن
شخص من بغداد، فخرج يوماً مع الرشيد إلى الصيد،
فعرض له رجل من النسّاك، فقال: يا هارون اتق الله،
فقال الرشيد لإبراهيم بن عثمان بن نهيك: خذ هذا
الرجل إليك حتى أنصرف، فلما رجع دعا بغدائه، ثم
أمر أن يطعم الرجل من خاصّ طعامه، فلما أكل وشرب
دعا به، فقال: يا هذا أنصفتني في المخاطبة والمسألة،

(١) تاريخ الطبري.

قال: ذاك أقل ما يجب لك، قال: فأخبرني: أنا شر وأخبث أم فرعون؟ قال: بل فرعون، قال: ﴿أَنَا رَبُّكُمْ الْأَعْلَى﴾^(١)، وقال: ﴿مَا عَلِمْتُ لَكُمْ مِنْ إِلَهٍ غَيْرِي﴾^(٢). قال: صدقت، فأخبرني فمن خير أنت أم موسى بن عمران؟ قال: موسى، كليم الله ووصفيّه، اصطنعه لنفسه، وائتمنه على وحيه، وكلمه من بين خلقه، قال: صدقت، أفما تعلم أنه لما بعثه وأخاه إلى فرعون قال لهما: ﴿فَقُولَا لَهُ قَوْلًا لِيَنَّا لَعَلَّهُ يَتَذَكَّرُ أَوْ يَخْشَى﴾^(٣)، ذكر المفسرون أنه أمرهما أن يكنياه، وهذا وهو في عتوه وجبريته على ما قد علمت، وأنت جئتني بهذه الحالة التي تعلم، أودّي أكثر فرائض الله عليّ، ولا أعبد أحداً سواه، أقف عند أكبر حدوده وأمره ونهيه، فوعظتني بأغلظ الألفاظ وأشنعها وأخشن الكلام وأفظعه، فلا بأدب الله تأدبت، ولا بأخلاق الصالحين أخذت، فما كان يؤمنك أن أسطوبك، فإذا أنت قد عرّضت نفسك لما كنت عنه غنياً. قال الزاهد: أخطأت يا أمير المؤمنين، وأنا أستغفرك، قال: قد غفر لك الله، وأمر له بعشرين ألف درهم، فأبى أن

(١) سورة النازعات: الآية ٢٤.

(٢) سورة القصص: الآية ٣٨.

(٣) سورة طه: الآية ٤٤.

يأخذها، وقال: لا حاجة لي في المال، أنا رجل سائح. فقال هرثمة - وخزره^(١) - تردّ على أمير المؤمنين يا جاهل صلته. فقال الرشيد: أمسك عنه، ثم قال: لم نعطك هذا المال لحاجتك إليه، ولكن من عادتنا أنه لا يخاطب الخليفة أحد ليس من أوليائه ولا أعدائه إلا وصله ومنحه، فاقبل من صلتنا ما شئت، وضعها حيث أحببت. فأخذ من المال ألفي درهم، وفرّقها على الحُجّاب ومن حضر الباب^(٢).

● كان الرشيد كثيراً ما يتلثم ليحضر مجالس العلم، حتى لا يُعرف. وبينما هو جالس في مجلس محمد بن السّمّاك، وقد قصده يسمع لموعظته، ولا يعلم أحد بمكانه، فسمع بعض أهل المجلس يذكر الفضيل بن عياض، ويصف فضله وورعه فاشتهى أن يراه، فتوجه من العراق إلى الحجاز، وبرفقته عبد الله بن المبارك^(٣)

(١) الخزر: النظر بمؤخر العين.

(٢) تاريخ الطبري.

(٣) عبد الله بن المبارك بن واضح، أبو عبد الرحمن الحنظلي، مولاهم التركي، ثم المروزي، الحافظ، الغازي، أحد الأعلام، وكانت أمه خوارزمية.

ولد سنة ثمان عشرة ومائة. وطلب العلم وهو ابن عشرين سنة، وارتحل في سنة إحدى وأربعين ومائة، وأخذ عن بقايا =

فقيه أهل بغداد، فسارا حتى قربا من مجلسه، قال عبد الله بن المبارك: يا أمير المؤمنين، إن الفضيل لو عرفك، وعرف مكانك لم يأذن لك عليه.

فقال الرشيد: تستأذن أنت عليه، وتخفي مكاني عنه حتى يأذن بالدخول، فاستأذن عليه ابن المبارك.

قال الفضيل: من الباب؟ قال: ابن المبارك، قال: مرحباً بأخي وصاحبي.

قال ابن المبارك: ومن معي يدخل.

قال الفضيل: ومن معك؟ قال: رجل من قريش.

قال الفضيل: لا آذن، لا حاجة لي برؤية أحدٍ من

قريش.

= التابعين، وأكثر من الترحال والتطواف وإلى أن مات في طلب العلم، وفي الغزو، وفي التجارة، والإنفاق على الإخوان في الله، وتجهيزهم معه إلى الحج. وحديثه حجة بالإجماع.

توفي بـ(هيت) في شهر رمضان سنة إحدى وثمانين ومائة. ولعبد الله بن المبارك شعر جيد، ومنه القصيدة التي أرسلها من (طرسوس) إلى الفضيل بن عياض بمكة سنة سبع وسبعين ومائة، بعثها مع محمد بن إبراهيم بن أبي سكينه، ومطلع القصيدة:

يا عابد الحرمين لو أبصرتنا لعلمت أنك في العبادة تلعب
من كان يخضب جيده بدموعه فنحورنا بدمائنا تتخضب

قال ابن المبارك: إنه من أهل العلم والعناية والفقہ فيه بمكانٍ.

قال الفضيل: أو ما علمت أن إبليس أفاقه الناس.

قال ابن المبارك: إنه سيّد قريشٍ في زمانه هذا، وفوقهم.

فقال الفضيل: فإن كان كما تقول فليدخل، فدخل الرشيد فسلم عليه، ثم جلس بين يديه فتحدّثوا ساعةً.

فقال ابن المبارك: يا أبا الحسن، أتدري من هذا؟ قال: لا أدري.

قال: هذا هارون الرشيد بن محمد أمير المؤمنين، فنظر إليه الفضيل ساعةً، ثم قال: هذا الوجه الجميل يُسأل غداً عن أمة محمد، ويؤاخذ بها، لئن كان العفو والغفران يسعك مع ما أنت فيه، إن هذا لهو الفضل العظيم، وجعل الفضيل بن عياض يعظه، ويذكّره، ويخوّفه حتى بكى هارون الرشيد بكاءً شديداً.

قال ابن المبارك: ما رأيت أحداً يبكي بكاء الرشيد يومئذٍ، ثم أفاق من بكائه.

وجعل الفضيل يذكر مثالبه ومثالب أهل بيته، ورداءة سيرتهم، وخلافهم الحق.

فقال له الرشيد: يا أبا الحسن، أما لك ذنوب
تخاف أن تهلك بها إن لم يغفرها الله لك؟

فقال الفضيل: بلى. فقال الرشيد: فما جعلك
بأحق أن ترجو رحمة الله ومغفرته مني، وأنا على دينٍ
يقبل الله فيه الحسنات، ويعفو عنه السيئات، ومع ذلك
فإنني والله ما كنت لأخير بين شيء وبين الله إلا
اخترت الله تعالى على ما سواه، الله الشاهد على قولي
والمطلع على نيتي وضميري وكفى به شهيداً.

وأنا مع هذا إليّ من الإصلاح بين الناس، والجهاد
في سبيل الله، والأمر بالمعروف، والنهي عن المنكر ما
لا تليه أنت، فما جعلك أحق أن ترجو المغفرة مني،
فسكت الفضيل ساعةً، ثم قال: ما ظلمك من حاجك.

ثم قام هارون للخروج، فقال الفضيل: يا أمير
المؤمنين، إنني أخشى أن يكون العلم قد ضاع قبلك،
كما ضاع عندنا. فقال الرشيد: أجل، إنه ما قلت.

فلما قدم الرشيد العراق كان أول ما بدأ فيه النظر
أن كتب إلى الأمصار كلها، وإلى أمراء الأجناد، أما
بعد، فانظر من التزم الإذن عندكم فاكتبوه في ألفٍ من
العطاء، ومن جمع القرآن وأقبل على طلب العلم فاكتبوه

في ألفي دينار من العطاء، ومن جمع القرآن، وروى الحديث، وتفقه في العلم فاكتبوه في أربعة آلاف دينارٍ من العطاء.

وليكن ذلك بامتحان الرجال السابقين لهذا الأمر من المعروفين به من علماء عصركم وفضلاء دهركم، فاسمعوا قولهم، وأطيعوا أمرهم، فإن الله عزّ وجلّ يقول: ﴿يَا أَيُّهَا الَّذِينَ ءَامَنُوا أَطِيعُوا اللَّهَ وَأَطِيعُوا الرَّسُولَ وَأُولِي الْأَمْرِ مِنكُمْ﴾^(١)، وهم أهل العلم.

قال ابن المبارك: فما رأيت عالماً ولا قارئاً للقرآن، ولا سابقاً للخيرات ولا حافظاً للحرمان في أيام بعد أيام رسول الله ﷺ، وأيام الخلفاء والصحابة أكثر منهم في زمن الرشيد وأيامه. لقد كان الغلام يجمع القرآن وهو ابن ثمان سنين، ولقد كان الغلام يستبحر في الفقه والعلم، ويروي الأحاديث، ويجمع الدواوين، وينظر المعلمين وهو ابن إحدى عشرة سنة^(٢).

● عن الفضل بن الربيع قال: حج أمير المؤمنين الرشيد، فأتاني فخرجت مسرعاً فقلت: يا أمير المؤمنين

(١) سورة النساء: الآية ٥٩.

(٢) الإمامة والسياسة.

لو أرسلت إليّ أتيك، فقال: ويحك، قد حاك في نفسي شيء فانظر لي رجلاً أسأله، فقلت: ها هنا سفيان بن عيينة^(١)، فقال: امض بنا إليه، فأتيناه فقررنا الباب، فقال: من ذا؟ قلت: أجب أمير المؤمنين، فخرج مسرعاً فقال: يا أمير المؤمنين لو أرسلت إليّ أتيك، فقال: خذ لما جئناك له، رحمك الله، فحدّثه ساعةً ثم قال له: عليك دين؟ فقال: نعم، قال: أبا عباس اقض دينه.

فلما خرجنا قال: ما أغنى عني صاحبك شيئاً، انظر لي رجلاً أسأله، قلت: ها هنا عبد الرزاق بن همام^(٢)، قال: امض بنا إليه، فأتيناه فقررنا الباب فخرج مسرعاً، فقال: من هذا؟ قلت: أجب أمير المؤمنين،

(١) سفيان بن عيينة بن أبي عمران ميمون مولى محمد بن مزاحم، أبو محمد الهلالي الكوفي، ثم المكي. ولد بالكوفة سنة سبع بعد المائة، وسكن مكة وتوفي بها سنة ثمانٍ وتسعين ومائة. قال عنه الشافعي: لولا مالك وسفيان بن عيينة لذهب علم الحجاز.

(٢) عبد الرزاق بن همام بن نافع، الحافظ الكبير، عالم اليمن، أبو بكر الحميري مولا هم الصنعاني. ارتحل إلى الحجاز، والشام، والعراق.

ولد سنة ستٍ وعشرين ومائة، وفقد بصره في أواخر حياته، وتوفي سنة إحدى عشرة ومائتين.

فقال: يا أمير المؤمنين لو أرسلت إليّ أتيك، فقال: خذ لما جئناك له، فحادثه ساعةً ثم قال له: عليك دين؟ قال: نعم، قال: أبا عباس اقض دينه.

فلما خرجنا قال: ما أغنى عني صاحبك شيئاً، انظر لي رجلاً أسأله، قلت: هاهنا الفضيل بن عياض، قال: امض بنا إليه فأتيناها، فإذا هو قائم يصلي، يتلو آيةً من القرآن يردّها، فقال: اقرع الباب، فقرعت الباب، فقال: من هذا؟ قلت: أجب أمير المؤمنين، فقال: ما لي ولأمير المؤمنين؟ فقلت: سبحان الله، أما عليك طاعة؟.

فنزل ففتح الباب، ثم ارتقى إلى الغرفة، فأطفأ السراج، ثم التجأ إلى زاويةٍ من زوايا البيت، فدخلنا فجعلنا نجول بأيدينا فسبقت كفّ هارون قبلي إليه، فقال: يا لها من كفّ، ما ألينها إن نجت غداً من عذاب الله عزّ وجلّ. فقلت في نفسي: ليكلّمه الليلة بكلام نقيٍّ من قلبٍ تقيٍّ، فقال له: خذ لما جئناك له رحمك الله.

فقال: إن عمر بن عبد العزيز لما ولي الخلافة دعا سالم بن عبد الله^(١)، ومحمد بن كعب

(١) سالم بن عبد الله بن عمر بن الخطاب: الإمام الزاهد، =

القرظي^(١)، ورجاء بن حيوة^(٢) فقال لهم: إني قد ابتليت

= الحافظ، مفتي المدينة، أبو عمر، وأبو عبد الله القرشي، العدوي، المدني، أمه أم ولد، ولد في خلافة عثمان بن عفان، رضي الله عنه.

كان أهل المدينة يكرهون اتخاذ أمهات الأولاد حتى نشأ فيهم الغرّ السادة: القاسم بن محمد بن أبي بكر الصديق، وسالم بن عبد الله بن عمر بن الخطاب، وعلي بن الحسين بن علي بن أبي طالب، وثلاثتهم أبناء خالة ففاقوا أهل المدينة علماً، وتقى، وورعاً، فرغب الناس حيثُذ في السراري.

(١) محمد بن كعب بن سليم: الإمام العلامة، الصادق أبو حمزة، وقيل: أبو عبد الله القرظي المدني، من حلفاء الأوس، وكان أبوه كعب من سبي بني قريظة، سكن الكوفة ثم المدينة، كان أبوه ممن لم يُنبت يوم قريظة فترك.

حدّث عن أبي أيوب الأنصاري، وأبي هريرة، ومعاوية، وزيد بن أرقم، وابن عباس، وجابر، وعبد الله بن جعفر، وفضالة بن عبيد، والبراء بن عازب، وأبان بن عثمان بن عفان. ولد في أواخر خلافة علي، رضي الله عنه، سنة أربعين، وتوفي سنة ثمان ومائة.

(٢) رجاء بن حيوة بن جرول، أبو المقدم، الإمام القدوة، الوزير العادل، الكندي، الأزدي، الفلسطيني، من جلة التابعين، كان ثقةً عالمًا، فاضلاً، كثير العلم. كان سيد أهل الشام، قدم الكوفة مع بشر بن مروان، ثم رجع إلى الشام، وكان كبير المنزلة عند سليمان بن عبد الملك، وعند عمر بن عبد العزيز. أدرك رجاء خلافة معاوية بن أبي سفيان، وتوفي في أول خلافة هشام بن عبد الملك.

بهذا البلاء فأشيروا عليّ، فعَدّ الخلافة بلاءً وعددتها أنت وأصحابك نعمةً، فقال له سالم بن عبد الله: إن أردت النجاة من عذاب الله، فصم الدنيا وليكن إفطارك منها الموت. وقال له محمد بن كعب: إن أردت النجاة من عذاب الله فليكن كبير المؤمنين عندك أباً، وأوسطهم عندك أخاً، وأصغرهم عندك ولداً، فوَقّر أباك، وأكرم أخاك، وتحتنّ على ولدك، وقال له رجاء بن حيوة: إن أردت النجاة غداً من عذاب الله، فأحب للمسلمين ما تحبّ لنفسك، واکره لهم ما تكره لنفسك، ثم مت إذا شئت.

وإني أقول لك فإني أخاف عليك أشدّ الخوف، يوماً تزلّ فيه الأقدام، فهل معك رحمك الله مثل هذا أو من يشير عليك بمثل هذا؟ فبكى هارون بكاءً شديداً حتى غشي عليه.

فقلت: ارفق بأمر المؤمنين. فقال: يا ابن الربيع تقتله أنت وأصحابك وأرفق به أنا؟ ثم أفاق فقال له: زدني رحمك الله. فقال: يا أمير المؤمنين بلغني أن عاملاً لعمر بن عبد العزيز شكى إليه، فكتب إليه عمر: يا أخي أذكرك طول سهر أهل النار مع خلود الأبد، وإياك أن ينصرف بك من عند الله فيكون آخر العهد

وانقطاع الرجاء . قال : فلما قرأ الكتاب طوى البلاد حتى قدم على عمر بن عبد العزيز، فقال له : ما أقدمك؟ قال : خلعت قلبي بكتابك لا أعود إلى ولاية حتى ألقى الله عز وجل .

قال : فبكى هارون بكاءً شديداً، ثم قال له : زدني رحمك الله .

فقال : يا أمير المؤمنين، إن العباس عمّ المصطفى ﷺ، جاء إلى النبي ﷺ، فقال : يا رسول الله أمرني على إمارة، فقال له النبي ﷺ : «إن الإمارة حسرة وندامة يوم القيامة، فإن استطعت أن لا تكون أميراً فافعل» .

فبكى هارون بكاءً شديداً، فقال له : زدني رحمك الله .

قال : يا حسن الوجه، أنت الذي يسألك الله عز وجل عن هذا الخلق يوم القيامة، فإن استطعت أن تقي هذا الوجه من النار، فأياك أن تصبح وتمسي وفي قلبك غش لأحدٍ من رعيتك، فإن النبي ﷺ، قال : «من أصبح لهم غاشاً لم يرح رائحة الجنة» .

فبكى هارون، وقال له : عليك دين؟ .

قال: نعم، دين لربي لم يحاسبني عليه، فالويل لي إن سألني والويل لي إن ناقشني، والويل لي إن لم أُلهم حُجتي.

قال: إنما أعني من دين العباد.

قال: إن ربي لم يأمرني بهذا، إنما أمرني أن أصدق وعده، وأطيع أمره، فقال عز وجل: ﴿وَمَا خَلَقْتُ الْجِنَّ وَالْإِنْسَ إِلَّا لِيَعْبُدُونِ (٥٦) مَا أُرِيدُ مِنْهُمْ مِنْ رِزْقٍ وَمَا أُرِيدُ أَنْ يُطِيعُونِ (٥٧) إِنَّ اللَّهَ هُوَ الرَّزَّاقُ ذُو الْقُوَّةِ الْمَتِينُ (٥٨)﴾^(١).

فقال له: هذه ألف دينار خذها فأنفقها على عيالك، وتقوّ بها على عبادتك.

فقال: سبحان الله أنا أدلك على طريق النجاة وأنت تكافئني بمثل هذا؟ سلمك الله ووفقك.

ثم صمت فلم يكلمنا، فخرجنا من عنده، فلما صرنا على الباب قال هارون: إذا دللتني على رجلٍ فدلّني على مثل هذا، هذا سيد المسلمين، فدخلت عليه امرأة من نسائه فقالت: يا هذا قد ترى ما نحن فيه من

(١) سورة الذاريات: الآيات ٥٦ - ٥٨.

ضيق الحال، فلو قبلت هذا المال ففترجنا به؟ فقال لها:
إن مثلي ومثلكم كمثّل قوم كان لهم بغير يأكلون من
كسبه، فلما كبر نحروه فأكلوا لحمه.

فلما سمع هارون هذا الكلام قال: ندخل فعسى
أن يقبل المال.

فلما علم الفضيل خرج فجلس في السطح على
باب الغرفة فجاء هارون فجلس إلى جنبه فجعل يكلمه
فلا يجيبه، فبينما نحن كذلك إذ خرجت جارية سوداء
فقالت: يا هذا قد آذيت الشيخ منذ الليلة، فانصرف
رحمك الله، فانصرفنا^(١).

● وقال الفضيل: استدعاني الرشيد يوماً وقد
زخرف منزله، وأكثر الطعام والشراب واللذات فيها، ثم
استدعى أبا العتاهية^(٢)، فقال له: صف لنا ما نحن فيه
من العيش والنعيم، فقال:

(١) حلية الأولياء: أبو نعيم الأصبهاني.

(٢) أبو العتاهية: إسماعيل بن قاسم بن سويد بن كيسان العنزي
مولاهم الكوفي نزيل بغداد ولد في عين التمر قرب الكوفة سنة
ثلاثين ومائة. ونشأ بالكوفة، ثم سكن بغداد. وكان في بدء
أمره يبيع الجرار، ف قيل له «الجرار» ثم اتصل بالخلفاء. ولُقّب
بأبي العتاهية لاضطراب فيه. وقيل: كان يحبّ الخلاعة، =

عش ما بدالك سالماً
 في ظلّ شاهقة القصور
 تسعى عليك بما اشتهي
 ت لدى الرواح إلى البكور
 فإذا النفوس تقعقت
 عن ضيق حشرجة الصدور
 فهناك تعلم موقناً
 ما كنت إلا في غرور

= فيكون مأخوذاً من العتوّ.
 تنسك بأخرة،، ونظم الشعر في المواعظ والزهد وأجاد. وكان
 أبو نواس يعظّمه ويتأدّب معه لدينه.
 اشتهر بمحبة عتبة فتاة الخليفة المهدي: وقد قال في شبابه:
 حسناء لا تبتغي حلياً إذا برزت لأنّ خالقها بالحسن حلّاهما
 قامت تمشي فليت الله صيرني ذاك التراب الذي مسّته رجلاها
 وقال:
 إذا ما بدت والبدر ليلة تمّهِ رأيت لها وجهاً يدلّ على عذري
 وتهتّز من تحت الثياب كأنها قضيب من الريحان في وِزْقِ خُضْر
 أبى الله إلا أن أموت صبايةً بساحرة العينين طيبة النشر
 ويقول:
 إن الشباب والفراغ والجدة مفسدة للمرء أي مفسدة
 وتوفي أبو العتاهية في بغداد سنة إحدى عشرة ومائتين، وله
 ثلاث وثمانون سنة.

قال: فبكى الرشيد بكاءً كثيراً شديداً، فقال له
الفضل بن يحيى: دعاك أمير المؤمنين تسره فأحزنته.
فقال له الرشيد: دعه فإنه رآنا في عمى فكره أن يزيدنا
عمى. ومن وجه آخر أن الرشيد قال لأبي العتاهية:
عظني بأبياتٍ من الشعر، وأوجز فقال:

لا تأمن الموت في طرف ولا نفس
ولو تمتعت بالحجاب والحرس
واعلم أن سهام الموت صائبة
لكل مُدْرَع منها ومُتْرَس
ترجو النجاة ولم تسلك مسالكها
إن السفينة لا تجري على اليبس

قال: فخرّ الرشيد مغشياً عليه.

● وحبس الرشيد مرةً أبا العتاهية، وأرصد عليه
من يأتيه بما يقول، فكتب مرةً على جدار الحبس:

أما والله إن الظلم شوم
وما زال المسيء هو الظلوم
إلى ديّان يوم الدين نمضي
وعند الله تجتمع الخصوم

قال: فاستدعاه واستعجله في حل، ووهبه ألف
دينار وأطلقه.

● وقال الحسن بن أبي الفهم: حدثنا محمد بن
عباد عن سفيان بن عيينة قال: دخلت على الرشيد فقال:
ما خبرك؟ فقلت:

بعين الله ما تخفى البيوت
فقد طال التحمل والسكوت
فقال: يا فلان مائة ألف لابن عيينة تغنيه وتغني
عقبه، ولا تضر الرشيد شيئاً.

● وقال الأصمعي: كنت مع الرشيد في الحج
فمررنا بوادٍ فإذا على شفيره امرأة حسناء بين يديها
قصعة، وهي تسأل منها، وهي تقول:

طحطحتنا طحاطح الأعوام
ورمتنا حوادث الأيام
فأتيناكم نمدّ أكفّاً
نائلات لزداكم والطعام
فاطلبوا الأجر والمثوبة فينا
أيها الزائرون بيت الحرام
من رأني فقد رأني ورحلي
فارحموا غربتي وذلّ مقامي
قال الأصمعي: فذهبت إلى الرشيد فأخبرته

بأمرها، فجاء بنفسه حتى وقف عليها، فسمعها،
فرحمها، وبكى، وأمر مسروراً الخادم أن يملأ قصعتها
ذهباً، فملأها حتى جعلت تفيض يميناً وشمالاً.

● وسمع مرةً الرشيد أعرابياً يحدو إبله في طريق
الحج:

أيها المجمع همّاً لا تهم
أنت تقضي ولك الحمى تحم
كيف ترقيق وقد جفّ القلم
حطت الصحة منك والسقم

فقال الرشيد لبعض خدمه: ما معك؟ قال:
أربعمائة دينار؛ فقال: ادفعها إلى هذا الأعرابي، فلما
قبضها ضرب رفيقه بيده على كتفه، وقال متمثلاً:

وكنت جليس قعقاع بن عمرو
ولا يشقى بقعقاع جليس
فأمر الرشيد بعض الخدم أن يعطي المتمثل ما معه
من الذهب، فإذا معه مائتا دينار.

قال أبو عبيد: إن [أصل] هذا المثل، أن
معاوية بن أبي سفيان أهديت له هدية جامات من ذهب
فرّقها على جلسائه، وإلى جانبه قعقاع بن عمرو، وإلى

جانب القعقاع أعرابي لم يفضل له منها شيء، فأطرق الأعرابي حياءً، فدفع إليه القعقاع الجام الذي حصل له، فنهض الأعرابي، وهو يقول: وكنت جليس قعقاع بن عمرو^(١)...

هذه بعض الصفات والأعمال التي تصوّر لنا شخصية الرشيد: خوف من الله وخشية، ومحاسبة للنفس وخوف من يوم الحساب، وسماع للنصح والمواعظ بل والسعي وراءها، وبكاء من خشية الله، ومحبة للعلماء وتقديم لهم، وعدل بين الرعية، والإنفاق في سبيل الله، ومجاهدة الأعداء، والاستعداد للغزو في كل وقت، والعبادة وكثرة التطوّع فيها. وهذه كلها صفات يكرهها أعداء الله، ويكرهون صاحبها، لذا يعملون على إصاق صفات مغايرة تماماً بصاحبها كي يكرهه أبناء الأمة، ويرون فيه شخصية هزيلة أساءت للأمة، وأضعفت مكانتها، وحطّت من مجدها، وشوّت تاريخها، وهذا العمل خطير إذ أن رجالات الأمة إذا ضعفوا في نظر أبناء الأمة لم يبق لأمتهم أمثلة ينظر إليها نظرة التقدير فيضعف مجدهم، وتنحطّ مكانتهم، ويُزدرى بتاريخهم، وهذا ما

(١) البداية والنهاية: ابن كثير.

حاول الأعداء عمله في تشويه صورة هارون الرشيد،
فوجَّهوا إليه سهامهم المسمومة.

السهام المسمومة:

كانت السهام التي وجَّهها الأعداء للرشيد على شكل حكاياتٍ نُسجت، وروايات صيغت، وكلها تلتقي لتصوّر حياة الرشيد باللهو والخلاعة، والاستهتار بأمور الدولة، وعدم النظر بشؤون الرعية، وتكلّمت هذه القصص عن حياة الرشيد الخاصة فطعنّت بأعزّ ما يُدافع عنه الإنسان المسلم بعد دينه، وهو الشرف فتحدّثت عن زوجه زبيدة التي كانت أرغب الناس في كل خيرٍ وأسرعهم إلى كل برٍّ ومعروف، أدخلت الماء إلى الحرم بعد امتناعه من ذلك، وأقامت السبل على طول طريق الحج من بغداد إلى مكة والذي لا تزال آثاره قائمة، ويعرف باسم (درب زبيدة)، إضافةً إلى أشياء من المعروف أجراها الله على يدها. وتكلّمت الروايات عن أخته العباسة. ومع العلم أن ذكرها يُظهر كذبها وعُوارها إلا أنني لا أذكرها خوفاً من أن يُردّها العامة ويتندرون بها فتثبت عندهم، ويظنّ أن من يسمعها منهم أنها حقيقة ما دامت مدونةً في الكتب.

كان الرشيد قد قسم الأيام إلى سبعة أقسام، فليلة لوزرائه يذاكرهم أمور الناس، وليلة للكتاب تحمل فيها الدواوين، فيحاسبهم عما لزم من الأموال، وليلة للقواد والأمراء يذاكرهم أمر الأمصار، وليلة للعلماء والفقهاء يُذاكر فيها العلم، وليلة للقراء والعباد يتصفح وجوههم، ويتعظ برويتهم، ويُرقق قلبه بكلامهم، وليلة لنسائه وأهله، يُعطيهم حقهم، ويتلذذ فيها بديناه، ويأنس فيها بأهله، وليلة يخلو فيها بنفسه يسأل الله فيها ربّه خلاص نفسه، وفكاك رقه.

غير أن الأعداء قد جعلوا من ليلة نسائه كل لياليه، وجعلوا فيها المُغتئين، والمُلحّنين، والرقص، واختلاط الرجال والنساء، وأشاعوا ذلك بالكتابة، وترديد الأخبار المفتراة، وعدّوا ذلك من ليالي كتاب «ألف ليلة وليلة».

١ - ألف ليلة وليلة:

قصص فارسية، ويعود بعضها إلى أصل هندي يجمعها كتاب يعرف باسم «الهزار أفسان» ويعني الألف خرافة، وقد تُرجمت فيما بعد عن العربية إلى اللغات الأوروبية باسم «الليالي العربية» لأنها أُخذت عن العربية. وعُدّت هذه الليالي من سهرات الخليفة المسلم هارون

الرشيد إما صراحةً نُسبت له وإما إشارةً من أجل الطعن،
وتناقلتها الأبواق المُغرضة حتى غدت عند العامة أقرب
إلى الحقيقة.

٢ - أبو نواس^(١) :

وهو الشاعر الذي عُرف بالمجنون، واشتهر
بالخمريات فبالغ الأعداء في مجنون أبي نواس، وأكثروا
من خمرياته، ونسجوا القصص عنه، ثم جعلوه خليل
الخليفة هارون الرشيد، لا يكاد يفارقه، يحضر مجالسه،
ويُشاركه الشراب، وينشده شعر الغزل بحضور أهل
الخليفة دون حياءٍ من أبي نواس، ودون غيرةٍ من

(١) أبو نواس: الحسن بن هانئ بن عبد الأول بن صباح الحكمي
بالولاء، ولد بالأهواز سنة ست وأربعين ومائة، ونشأ بالبصرة،
ورحل إلى بغداد، واتصل بالأعيان، ومدح بعض الخلفاء، ثم
رحل إلى دمشق، ومنها إلى مصر، فمدح بعض كبارها، ثم
رجع إلى بغداد وأقام فيها إلى أن توفي.

كان جده مولى للجراح بن عبد الله الحكمي، أمير خراسان،
فنسب إليه، وكان أبوه في دمشق من الجند، من رجال
مروان بن محمد، وانتقل إلى الأهواز فتزوج امرأةً من أهلها
اسمها جليان، فولدت له ولدين أحدهما أبو نواس، وتوفي أبو
نواس في بغداد سنة ثمان وتسعين ومائة. - على خلافٍ في
المولد والوفاة -.

الخليفة، يدخل عليه من غير إذن، ويقترح بيوت نساء
الخليفة دون استئذانٍ مع مزاحٍ فاضحٍ مع زبيدة زوجة
الرشيد وعلى مسمع من الرشيد نفسه، بل ربما تصرف
تصرفاً غير لائقٍ مع الخليفة ثم لا يلبث أن يعتذر من الرشيد
بأنه لم يتبّه أنه مع الخليفة وما ظنّه إلا أنه مع السيدة زبيدة -
وتضرب الأمثلة عن هذه التصرفات بأنها عذر أقبح من ذنب
لتزيد الافتراءات شيوعاً، ويكثر ذكرها روايةً.

هذا مع العلم أن الرشيد لم يجتمع بأبي نواس
أبداً، ولم يره مطلقاً، وإن كان قد أمر بسجنه دون أن
يراه. قال ابن منظور: (قال بعض النوبختيين ممن يحيط
علماً بأحوال أبي نواس: إن هذه الحكايات عن أبي
نواس والرشيد موضوعات، وإن أبا نواس ما دخل على
الرشيد قط ولا رآه، وإنما دخل على محمد الأمين، وما
ملك أبو نواس عشرين ألف نواة، فكيف عشرين ألف
درهم)^(١).

كما أن أبا نواس قد بالغ الناس في مجونه،
وأكثروا من ذكر خمرياته لتكون صورة هارون الرشيد
أكثر بشاعةً، وأسوأ وصفاً، ومما يذكر لأبي نواس يدرك

(١) مختار الأغاني: ج ٤ ص ١٦٧.

المرء أنه كان أحياناً يعود إلى ربه ويُحاسب نفسه فيما فعل وعصى، وقال وأساء، ولنذكر بعض تلك الآيات:

يا ربّ إن عظمت ذنوبي كثرةً
فلقد علمت بأن عفوك أعظم

إن كان لا يرجوك إلا مُحسن
فمن الذي يدعو ويرجو المجرم
أدعوك ربي كما أمرت تضرعاً

فإذا رَدَدْتَ يدي فمن ذا يرحم
ما لي إليك وسيلةً إلا الرجا
وجميل ظنّي، ثمّ إنّي مسلم

قال الشافعي: دخلنا على أبي النواس، وهو يجود
بنفسه، فقلنا له: ما أعددت لهذا اليوم، فقال:

تعاظمني ذنبي فلما قرئته
بعفوك ربي كان عفوك أعظما
وما زلت ذا عفوي عن الذنب لم تنزل
تجود وتعوف مئةً وتكرماً

وقال أبو نواس أيضاً:

إنني رضيت أبا حفصٍ وصاحبه
كما رضيت عتيقاً صاحب الغار

وقد رضيت علياً قدوةً علماً
وما رضيت بقتل الشيخ في الدار
كل الصحابة عندي فاضل علم
فهل عليّ بهذا القول من عار
إن كنت تعلمُ أنني لا أحبُّهم
إلا لوجهك فاعتقني من النار
وحدّث من شهد أبا نواس وقد احتضر، وهو يقول:
أراني مع الأحياء حياً وأكثرني
على الدهر ميت قد تخرّمه الدهر
فما لم يمت مني بما مات ناهض
فبعضي لبعضني دون قبر البلى قبر
أيا ربّ قد أحسنتَ عوداً وبدأةً
إليّ فلم ينهض لإحسانك الشكر
فمن كان ذا عذرٍ مُدلاً بعذره
فعذري إقرارني بأن ليس لي عذر
ولما حضرت أبا نواس الوفاة قيل له: قل: لا إله
إلا الله، فقال: آه... آه ثم أنشد:
لهف نفسي على الزمان وفي
أيّ أوان دهتني الأزمان

حين ولى الشتاء واستقبل الصي
ف وطاب الشراب والريحان
ثم أغمي عليه وأفاق. ف قيل له: قل: لا إله
إلا الله، فقال:

يا نواسي توقّر
وتعزّي وتصبّر
إن يكن ساءك دهر
فلمّا سرّك أكثر
يا كبير الذنب عفو الـ
لّه من ذنبك أكبر
أكبر الأشياء في أصـ
غر عفو الله يضرّ
ليس للإنسان إلاّ
ما قضى الله وقدر
ليس للمخلوق تدبير
رب بل الله المدبّر

٣ - البرامكة :

لما ساء ظن الرشيد بالبرامكة، وانتبه إلى عين
الغدر منهم بطش بهم بعد أن كانوا عماد سلطانه

والمتنفذين بأمر الدولة، فوجد الأعداء ثغرةً ينفذون منها للطعن بالرشيد، فأوجدوا من حقيبة افتراءاتهم أسباباً لما حلّ بالبرامكة مسّوا فيها شرف أمير المؤمنين، فاتهموه بالخلاعة والاستهتار، وقلّة المروءة، وعدم المبالاة بالشرف، وحاكوا قصصاً عن علاقات بين جعفر بن يحيى البرمكي وبين أخت الرشيد العباسة (علية). ووجد أعداء الإسلام في هذه الفرية ميداناً خصباً لأقلامهم فيسبحون في أوهام الخيال، وينسجون حكايات، وهذا ديدنهم في كل عصر، ومن أقدر من صاغ قصصاً عن ذلك في هذا العصر جرجي زيدان الذي أظهر حقه على الإسلام وكيده لأهله في كتابات قصصية صاغها عن افتراءات سابقة، وكان منها حكاية العباسة أخت الرشيد وعلاقتها مع جعفر بن يحيى البرمكي.

● ويُنسب للرشيد قوله في ثلاث حظيات - كنّ

عنده من الخواص - قوله:

ملك الثلاث الناشئات عناني

وَحَلَلْنَ من قلبي بكل مكان

ما لي تطاوعني البرية كلّها

وأطيعهن وهنّ في عصياني

ما ذاك إلاّ أنّ سلطان الهوى

وبه قوين أعزّ من سلطاني

وقوله :

أما يكفيك أنك تملكيني
وأنّ الناس كلهم عبيدي
وأنت لو قطعت يدي ورجلي
لقلت من الهوى أحسنت زيدي

وقوله :

تُبدي الصدود وتُخفي الحبّ عاشقاً
فالنفس راضية والطرف غضبان

وقوله وهو يحتضر بطوس :

إني بطوس مقيم
مالي بطوس حميم
أرجو إلهي لما بي
فإنه بي رحيم
لقد أتى بي طوساً
قضاؤه المحتوم
وليس إلا رضائي
والصبر والتسليم^(١)

(١) البداية والنهاية .

الفصل الخامس

البرامكة

البرامكة أسرة فارسية تنتسب إلى برمك الذي كان طبيباً زمن قتيبة بن مسلم الباهلي الذي قدم والياً على خراسان سنة ست وثمانين، وقد أقام قبل أن يقطع النهر في هذه السنة على بلخ، لأن بعضها كان منتقضاً عليه، وقد ناصب المسلمين، فحارب أهلها، فكان ممن سبى امرأة برمك، أبي خالد بن برمك - وكان برمك على النوبهار - فصارت لعبد الله بن مسلم الذي يقال له الفقير، أخي قتيبة بن مسلم، فوقع عليها، وكان به شيء من الجذام.. ثم إن أهل بلخ صالحوا من غد اليوم الذي حاربهم قتيبة، فأمر قتيبة برّد السبي، فقالت امرأة برمك لعبد الله بن مسلم: يا تازي، إني قد علقت منك. وحضرت عبد الله بن مسلم الوفاة، فأوصى أن يلحق به ما في بطنها، ورُدّت إلى برمك، فذكر أن ولد عبد الله بن مسلم جاءوا أيام المهدي حين قدم الري إلى

خالد، فادعوه، فقال لهم مسلم بن قتيبة: إنه لا بد لكم إن استلحقتموه ففعل من أن تزوجوه، فتركوه وأعرضوا عن دعواهم. وكان برمك طبيباً فداوى بعد ذلك مسلمة^(١) من علة كانت به^(٢).

ويبدو أن برمك أظهر الإسلام، ونشأ ابنه خالد على ذلك، غير أن خالداً كان يتهم بدين المجوسية، وكان يختلف إلى محمد بن علي^(٣) الإمام، ثم إلى ابنه إبراهيم^(٤).

(١) مسلمة بن عبد الملك.

(٢) تاريخ الطبري.

(٣) محمد بن علي بن عبد الله بن عباس: أبو عبد الله المدني، وهو والد أبي العباس السفاح، وأبي جعفر المنصور. ولد سنة اثنتين وستين في قرية الحميمة بأرض الشراة من بلاد الشام، بين الشام والمدينة. وكان عبد الله بن محمد بن الحنفية (أبو هاشم) قد أوصى إليه بالأمر من بعده حوالي سنة عشرين ومائة ليقوم بالدعوة للهاشميين، ويعمل ضد الأمويين، وكان عند عبد الله علم بالأخبار، فبشّره بأن الخلافة ستكون في ولده. وقد توفي بالشراة سنة خمس وعشرين ومائة. وأوصى بالأمر من بعده لولده إبراهيم.

(٤) إبراهيم بن محمد بن علي بن عبد الله بن عباس: ولد سنة اثنتين وثمانين في قرية الحميمة، تسلم أمر الدعوة إلى بني هاشم بعد أبيه وبعهد منه. وكان دعواته يختلفون إليه من خراسان، ويراسلونه، وهو الذي أرسل أبا مسلم الخراساني =

واستوزر أبو العباس السفاح خالد بن برمك بعد

= مسؤولاً عن دعاته وشيعته في خراسان، فتغلب أبو مسلم على عمال بني أمية هناك باسم الإمام. وكانت طريقتهم في ذلك كتمان اسم الإمام إلا عن الدعاة والثقات من شيعتهم. ثم ظهر أمر إبراهيم، وعلم به مروان بن محمد آخر خلفاء بني أمية. فقبض عليه، وزجّ به في السجن، ثم قتله في السجن سنة إحدى وثلاثين ومائة، وانتقلت الدعوة من بعده وبعهد منه إلى أخيه أبي العباس عبد الله بن محمد، وكان قد أمر أهله بالمسير إلى الكوفة فارتحلوا من يومهم إليها، منهم أعمامه الستة: عبد الله، وداود، وعيسى، وصالح، وعبد الصمد، وإسماعيل - بنو علي - وأخواه: أبو العباس السفاح، وأبو جعفر المنصور، وابناه: محمد وعبد الوهاب، وخلق سواهم. فلما دخلوا الكوفة أنزلهم أبو سلمة الخلال دار الوليد بن سعد - مولى بني هاشم - وكرم أمرهم أربعين ليلةً عن القواد والأمراء، ثم ارتحل بهم إلى موضع آخر، ثم لم يزل ينقلهم حتى تمت السيطرة على المنطقة، وبويع لأبي العباس عبد الله بن محمد. كان إبراهيم فصيح اللسان، راجح العقل، يروي الحديث والأدب.

كان أبو مسلم يكتابه، فقدم رسوله، فرآه عربياً فصيحاً فغمّه ذلك، فكتب إلى أبي مسلم ألم أنك عن أن يكون رسولك عربياً، يطلع على أمرك، فإذا أتاك فاقتله، فأحسن الرسول، ثم قرأ الكتاب، فذهب به إلى مروان، فعرف أمر إبراهيم.

ويقال: إن إبراهيم حضر الموسم في حشمه فشهر نفسه، فكان سبباً لأخذه. ويقال: أته عجز هاشمية تسترده، فوصلها بمال جزيل واعتذر.

أبي سلمة حفص الخلال^(١)، ثم إنه وزر للمنصور سنة وأشهرًا، ثم ولّاه إمرة بلاد فارس. وكان خالد بن برمك من أفراد الرجال رئاسةً ودهاءً، وحزماً وخلفه في ذلك أولاده. ومات خالد بن برمك سنة خمسٍ وستين ومائة عن عمرٍ يناهز الخامسة والسبعين.

وكان يحيى بن خالد البرمكي^(٢) أفضل بني برمك، وكان وزير بني العباس الفعلي وإن لم يقم بهذه المهمة

(١) أبو سلمة الخلال: حفص بن سليمان الهمداني الخلال، مولى بني هاشم بالكوفة: رجل شهيم، سائس، شجاع، ذو أدب، وخبرة بالأمور، وكان صيرفيًا، أنفق أموالاً كثيرةً في سبيل إقامة دولة بني العباس، وذهب إلى خراسان. وكان أبو مسلم الخراساني تابعاً له في الدعوة، ثم توهّم منه ميل إلى آل علي. ولما قام أبو العباس السفاح استوزره، فهو أول من لُقّب بالوزارة في الإسلام، فكان يقال له: وزير آل محمد.

كتب أبو مسلم لأبي العباس يُحسّن له قتل أبي سلمة الخلال، فأبى، وقال: بذل نفسه وماله لنا. فدرّس له أبو مسلم رجالاً سافروا إليه، وكننوا له ليلاً، ووثبوا عليه وهو خارج من السمر من عند الخليفة، فشدّوا عليه وقطّعوه بأسيافهم بالأنبار، وذلك بعد قيام السفاح بأربعة أشهر، في رجب سنة اثنتين وثلاثين ومائة. وقد عُرف بالخلال لسكنائه بدرب الخلالين بالكوفة.

(٢) يحيى بن خالد بن برمك: أبو الفضل ولد سنة عشرين ومائة، وكان الجواد المقرّب من بني العباس.

اسمياً. وكانت زوجته أم الفضل زينب بنت منير تُرضع الرشيد مع ولدها الفضل لذا كان الرشيد يخاطب يحيى بن خالد البرمكي بقوله: «يا أباي». وضمّه المهدي إلى ابنه الرشيد ليُربيه، ويُثَقِّفه، ويُعلِّمه الأمور، ثم أمره المهدي سنة ثلاثٍ وستين ومائة أن يُلازم الرشيد، وأن يكون كاتباً له، وأكرمه بمائة ألف درهم، وقال: هي معونة لك على السفر مع هارون. ولما بويع الرشيد بالخلافة قلده الوزارة فكان يتصرّف بأمر الدولة كالخليفة نفسه.

وكان الفضل بن يحيى أخا الرشيد بالرضاعة، ويُضرب المثل بكبره وتيهه، وكان سخياً، وغارقاً في المملذات. وتسلم الوزارة أيام الرشيد مدةً قصيرةً، ثم سلّمت من بعده لأخيه جعفر، وولي الفضل أمر المشرق كله سنة ثمانٍ وسبعين ومائة.

وكان جعفر بن يحيى ذا مكانةٍ عالية عند الرشيد، ويدخل عليه من غير إذن، وقد تسلم الوزارة بعد أخيه الفضل، كما ولي أمر المغرب كلّه. ويناديه الرشيد يا أخي، وأم جعفر هي فاطمة بنت محمد بن الحسن بن الحسن بن قحطبة بن شبيب، وقد رضع الرشيد منها كما رضع من أم الفضل. والفضل أكبر من جعفر بستين ونصف.

هذه المنزلة التي وصل إليها آل برمك وتلك
المكانة التي نالوها أيام الرشيد قد أفادوا من ذلك كثيراً
فقد ملكوا الضياع الكبيرة، وحازوا الأموال الوفيرة،
واشترى المماليك والجواري الكثيرة، وكانت أوامرهم
سارية على كبار رجال الدولة، وبهذا كانوا يستطيعون
تنفيذ ما يسعون له، وتحقيق كل ما يريدون، وهذا ما
يجعل دورهم خطيراً إن فكروا بشيء أو خططوا لأمر،
لذا أخذ بعض أصحاب الرأي يحذرون أولي الأمر من
البرامكة، بل ويُرَاقِبونهم من تلقاء أنفسهم وقد يلاحظ
أحدهم ما لا يرضي وربما ما ينكر، فكان اتهامهم أحياناً
بإضرار ما لا يدون.

ومما يذكر عن إسراف البرامكة أن جعفر بن يحيى
بنى داراً غرم عليها عشرين ألف ألف درهم، وكان ذلك
من جملة ما نغمه عليه الرشيد.

وكان الرشيد لا يمرّ ببلدٍ ولا إقليمٍ ولا قريةٍ ولا
مزرعةٍ ولا بستانٍ إلا قيل: هذا لجعفر.

ويقال: إن البرامكة كانوا يريدون إبطال خلافة
وإظهار الزندقة. وإن ما أظهره من خدمة للخلافة،
وتقرّب للخلفاء، وتودّد للرعية إلا ليصلوا إلى ما وصلوا
إليه، فإذا ما وصلوا لا بدّ من الوثوب وتحقيق ما خطط

له. وكان على الطرف الآخر وهو الخليفة أن يُحبط مخطط الخصم قبل أن يبدأ العدو بالتنفيذ.

وقد تجمعت لدى الخليفة الرشيد الكثير من الملاحظات، ووصلت إليه الكثير من الإشارات والتحذيرات، فأخذ بالاستعداد، وعندما وجب توجيه الضربة نفذ.

وكان الرشيد قد سلم يحيى بن عبد الله بن حسن إلى جعفر البرمكي ليسجنه عنده، فما زال يحيى يترقق له حتى أطلقه، فتم الفضل بن الربيع ذلك إلى الرشيد، فقال له الرشيد: ويلك لا تدخل بيني وبين جعفر، فلعله أطلقه عن أمري وأنا لا أشعر. ثم سأل الرشيد جعفرأ عن ذلك فصدقه، فتغيظ عليه وحلف ليقتلته، وكره البرامكة، ثم قتلهم وقلاهم بعدما كانوا أحظى الناس عنده وأحبهم إليه^(١).

وصادر أملاكهم، وحجز على أموالهم حتى لا يكون لهم قوة يتقوون بها. وبدأ بقتل جعفر بن يحيى أقربهم إليه حتى لا تأخذه شفقة على أحدٍ بعد جعفر، وسجن الفضل بن يحيى في الرقة، وأمر بضربه مائتي

(١) البداية والنهاية.

سوط حتى كاد يتلف، ثم داواه الجرائحي، وأخيراً توفي بالسجن سنة اثنتين وتسعين ومائة عن عمرٍ يُناهز الخامسة والأربعين، كما سجن أبوهما يحيى بن خالد بن برمك في الرقة، وتوفي في السجن سنة تسعين ومائة عن عمرٍ يناهز السبعين. ولما كان يحيى بن خالد وابنه الفضل سادة البرامكة، ومن أصحاب المكانة فإن سجنهما يوقف تنفيذ مخططٍ أو يقطع خط عملٍ مُقررٍ، أو ربما يُفكر به، كما نالت النكبة عدداً آخر من البرامكة وأعوانهم.

وحج الرشيد عام ١٨٦، ولما قفل من الحج - صار إلى الحيرة، ثم ركب في السفن إلى الغمر من أرض الأنبار، فلما كانت ليلة السبت سلخ شهر المحرم من سنة سبع وثمانين ومائة - أرسل مسروراً الخادم ومعه حماد بن سالم أو عصمة في جماعة من الجند، فأطافوا بجعفر بن يحيى ليلاً، فدخل عليه مسرور الخادم، وعنده بختيشوع المتطبب، وأبو ركانة الأعمى المغني الكلوذاني، وهو أمره وسروره، وأبو ركانة يُغنيه:

فلا تبعد فكل فتى سيأتي

عليه الموت يطرق أو يغادي

فقال الخادم له: يا أبا الفضل، هذا الموت قد طرقتك، أجب أمير المؤمنين. فقام إليه يُقبل قدميه،

ويدخل عليه أن يُمكنه فيدخل إلى أهله فيُوصي إليهم ويُوَدِّعهم، فقال: أما الدخول فلا سبيل إليه، ولكن أوص. فأوصى وأعتق جميع ممالئكه أو جماعةً منهم، وجاءت رسل الرشيد تستحثه، فأخرج إخراجاً عنيفاً، فجعلوا يقودونه حتى أتوا به المنزل الذي فيه الرشيد، فحبسه، وقيده بقيد حمار، وأعلموا الرشيد بما كان يفعل، فأمر بضرب عنقه، فجاء السياف إلى جعفر فقال: إن أمير المؤمنين قد أمرني أن آتية برأسك. فقال: يا أبا هاشم لعل أمير المؤمنين سكران، فإذا صحا عاتبك فيّ، فعاوده. فرجع إلى الرشيد فقال: إنه يقول: لعلك مشغول: فقال: يا ماص بظر أمه ائتني برأسه. فكرر عليه جعفر المقالة، فقال الرشيد في الثالثة: برئت من المهدي، إن لم تأتني برأسه لأبعثن من يأتيني برأسك ورأسه.

فرجع إلى جعفر فحزّ رأسه وأتى به إلى الرشيد فألقاه بين يديه، وأرسل الرشيد من ليلته البُرد بالاحتياط على البرامكة جميعهم ببغداد وغيرها، ومن كان منهم بسبيل، فأخذوا كلهم عن آخرهم فلم يفلت منهم أحد، وحبس يحيى بن خالد في منزله، وحبس الفضل بن يحيى في منزل آخر، وأخذ جميع ما كانوا يملكونه من

الدنيا، وبعث الرشيد برأس جعفر وجثته، فنُصب الرأس عند الجسر الأعلى، وشُقَّت الجثَّة باثنتين فنُصب نصفها الواحد عند الجسر الأسفل، والآخر عند الجسر الآخر، ثم أُحرقت بعد ذلك، ونُودي في بغداد أن لا أمان للبرامكة، ولا لمن آواهم إلا محمد بن يحيى بن خالد فإنه مستثنى منهم لنُصحه للخليفة.

وأتى الرشيد بأنس بن أبي شريح، وكان يتهم بالزندقة، وكان مصاحباً لجعفر، فدار بينه وبين الرشيد كلام، ثم أخرج الرشيد من تحت فراشه سيفاً، وأمر بضرب عنقه به. وجعل يتمثل ببيت قيل في قتل أنس قبل ذلك:

تلمّظ السيف من شوقٍ إلى أنس

فالسيف يلحظ والأقدار تنتظر

فُضربت عنق أنس فسبق السيف الدم فقال الرشيد: رحم الله عبد الله بن مصعب، فقال الناس: إن السيف كان للزبير بن العوام. ثم سُحنت السجون بالبرامكة، واستُلبت أموالهم كلها، وزالت عنهم النعمة.

وقد كان الرشيد في اليوم الذي قتل فيه جعفرأ في آخره، هو وإياه، راكبين في الصيد في أوله، وقد خلا به

دون ولاية العهود، وطيبه في ذلك بالغالية بيده، فلما كان وقت المغرب ودّعه الرشيد وضمّه إليه، وقال: لولا أن الليلة ليلة خلوتي بالنساء ما فارقتك، فاذهب إلى منزلك واشرب واطرب وطب عيشاً حتى تكون على مثل حالي، فأكون أنا وأنت في اللذة سواء، فقال: والله يا أمير المؤمنين لا أشتهي ذلك إلا معك. فقال: لا، انصرف إلى منزلك، فانصرف عنه جعفر، فما هو إلا أن ذهب من الليل بعضه حتى أوقع به من البأس والنكال ما تقدم ذكره.

وكان ذلك ليلة السبت آخر ليلة من المحرم، وقيل: إنها أول ليلة من صفر في هذه السنة، وكان عمر جعفر إذ ذاك سبعاً وثلاثين سنة، ولما جاء الخبر إلى أبيه يحيى بن خالد بقتله قال: قتل الله ابنه.

ولما قيل له: قد خربت دارك، قال: خرب الله دوره. ويقال: إن يحيى لما نظر إلى دوره، وقد هُتكت ستورها، واستبيحت قصورها، وانتهب ما فيها قال: هكذا تقوم الساعة. وقد كتب إليه بعض أصحابه يُعزيه فيما جرى له، فكتب إليه جواب التعزية: أنا بقضاء الله راضٍ، وباختياره عالم، ولا يؤاخذ الله العباد إلا بذنوبهم، وما الله بظلامٍ للعبيد، وما يغفر الله أكثر، والله الحمد.

وقد أكثر الشعراء من المراثي في البرامكة، فمن ذلك قول الرقاشي^(١)، وقيل: إنها لأبي نواس:

الآن استرحنا واستراحت ركابنا
وأمسك من يحدى ومن كان يحتدى
فقل للمطايا قد أمنت من السرى
وطيِّ الفيافي فدفداً بعد فدفد
وقل للمنايا قد ظفرت بجعفرٍ
ولن تظفري من بعده بمسود
وقل للعطايا بعد فضلٍ تعطلي
وقل للرزايا كلَّ يومٍ تجددي
ودونك سيفاً برمكياً مهتداً
أصيب بسيفِ هاشمي مهتد
وقال الرقاشي، وقد نظر إلى جعفر وهو على جذعه:

(١) الرقاشي: الفضل بن عبد الصمد بن الفضل الرقاشي، البصري: أبو العباس، شاعر مجيد، من أهل البصرة، فارسي الأصل، انتقل إلى بغداد، ومدح الخلفاء، وكانت بينه وبين أبي نواس مهاجاة، ومباشطة. وانقطع إلى البرامكة، ورثاهم بعد نكبتهم، وكان متهتكاً خليعاً، قال المبرد: كان الفضل يظهر الغنى وهو فقير، ويظهر العزَّ وهو ذليل، ويتكثر وهو قليل، فكانت الشعراء تهجوه، وتوفي سنة ٢٠٠هـ.

أما والله لولا خوف واشٍ
 وعين للخليفة لا تنام
 لطفنا حول جذعك واستلمنا
 كما للناس بالحجر استلام
 فما أبصرت قبلك يا ابن يحيى
 حساماً فلّه السيف الحسام
 على اللذات والدنيا جميعاً
 ودولة آل برمك السلام
 قال: فاستدعاه الرشيد فقال له: كم كان جعفر
 يعطيك كل عام؟ قال: ألف دينار. قال: فأمر له بألفي
 دينار.

وقال الزبير بن بكار^(١) عن عمه مصعب
 الزبيري^(٢)، قال: لما قتل الرشيد جعفرأً وقفت امرأة

(١) الزبير بن بكار بن عبد الله بن مصعب بن ثابت بن عبد الله بن الزبير بن العوام، أبو عبد الله: ولد بالمدينة عام ١٧٢، عالم بأنساب وأخبار العرب، ولي قضاء مكة وتوفي فيها عام ٢٥٦، له تصانيف منها الموفقيات، وهو مجموع في الأخبار والنوادر، وقد ألفه للموفق ابن الخليفة جعفر المتوكل، إذ كان مؤدباً له.

(٢) مصعب الزبيري: أبو عبد الله: مصعب بن عبد الله بن مصعب بن ثابت بن عبد الله بن الزبير بن العوام: علامة بالأنساب، غزير المعرفة بالتاريخ، وكان أوجه قريش مروءة، =

على حمارٍ فارِهِ فقالت بلسانٍ فصيحٍ : والله يا جعفر لئن
صرت اليوم آيةً فقد كنت في المكارم غايةً، ثم أنشأت
تقول :

ولما رأيت السيف خالط جعفرأ
وناد منادٍ للخليفة في يحيى
بكيث على الدنيا وأيقنت أنما
قصارى الفتى يوماً مفارقة الدنيا
وما هي إلا دولة بعد دولةٍ
تحوّل ذا نعمى وتعقب ذا بلوى
إذا أنزلت هذا منازل رفعةٍ
من الملك حطت ذا إلى الغاية القصوى
قال : ثم حركت حمارها فذهبت فكأنها كانت ريحاً
لا أثر لها، ولا يعرف أين ذهبت^(١).

وبعد مقتل البرامكة قتل الرشيد إبراهيم بن
عثمان بن نهيك، وذلك لأنه حزن على البرامكة ولا
سيما على جعفر، وكان يكثر البكاء عليهم، ثم خرج من

= وعلماً، وشرفاً، وكان ثقةً بالحديث، وشاعراً. ولد بالمدينة
عام ١٥٦، وسكن بغداد، وتوفي فيها عام ٢٣٦هـ.
(١) البداية والنهاية.

حَيَزَ البِكَاءَ إلى حَيَزِ الانتصار لهم والأخذ بثأرهم، وكان إذا شرب في منزله يقول لجاريتته: ائتني بسيفي، فيسله، ثم يقول: والله لأقتلن قاتله، فأكثر قول ذلك، فخشي ابنه عثمان أن يطلع الخليفة على ذلك فيهلكهم عن آخرهم، ورأى أن أباه لا ينزع عن ذلك فذهب إلى الفضل بن الربيع فأعلمه، فأخبر الفضل الخليفة، فاستدعي به، فاستخبره فأخبره، فقال: من يشهد معك عليه؟ فقال: فلان الخادم، فجاء به، فشهد، فقال الرشيد: لا يحل قتل أمير كبير بمجرد قول غلام وخصي، لعلهما قد تواطأ على ذلك، فأحضره الرشيد معه على الشراب، ثم خلا به، فقال: ويحك يا إبراهيم، إن عندي سراً أحب أن أطلعك عليه، أقلقني في الليل والنهار، قال: وما هو؟ قال: إني ندمت على قتل البرامكة ووددت أني خرجت من نصف ملكي ونصف عمري ولم أكن فعلت بهم ما فعلت، فإنني لم أجد بعدهم لذة ولا راحة. فقال: رحمة الله على أبي الفضل - يعني جعفرأ - وبكى، وقال: والله يا سيدي لقد أخطأت في قتله. فقال له: قم لعنك الله، ثم حبسه، ثم قتله بعد ثلاثة أيام، وسَلِمَ أهله وولده^(١).

(١) البداية والنهاية.

السهام المسمومة :

لا شك أنه كان للبرامكة أعوان من الذين استفادوا من مكانتهم، وأخذوا من أعطياتهم، وتقرّبوا منهم، ومن الطبيعي أن يكون بعضهم من ذوي المنزلة وأصحاب الرتب، وقد ساءهم ما حلّ بالبرامكة، وتألّموا لما نزل بهم حيث مُنعوا من الأعطيات، ونزلت بهم المكانة فمنهم من تألّم وتكلّم حتى ناله بعض الأذى بكلامه، ومنهم من سكت وأخفى ما في نفسه رهبةً من السيف أو خوفاً من غضب أولي الأمر، ولكنه عمل على الانتقام من الواتر بحبك القصص التي تحطّ من منزلة القاتل أو تمسّ بشرفه. وربما كانت قصة العباسة التي نُسجت حول الرشيد، وجعفر بن يحيى هي من أفتك السهام التي وُجّهت إلى هارون الرشيد وأكثرها سُماً، حيث تناقلتها الألسن، وصيغت بأساليب عدة، وبقي الأعداء ينبشونها في كل مرحلة من مراحل التاريخ، ويعرضونها لمجتمعاتهم بأسلوبهم الأدبي بعد أن يبذلوا فيها الجهد الكثير ليقدموها بصياغة جديدة وفنّ رفيع حتى ينالوا من خلفاء المسلمين والمنهج الذي يمثّلونه والرعية التي يحكمونها، وكان أن عرضها في أيامنا المعاصرة جرجي زيدان وآخرون.

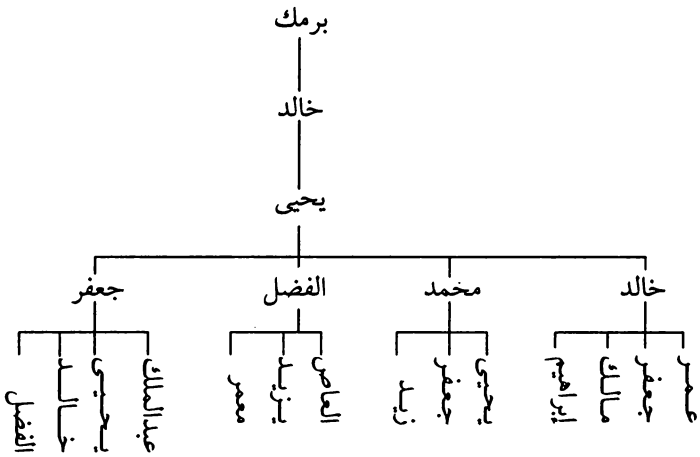
ومن المؤسف أن المؤرخين دونوا هذه القصة الموهومة على أنها سبب نكبة البرامكة وذلك دون أن يبحثوا بحقيقتها قالوا: وقد كان جعفر يدخل على الرشيد بغير إذن، حتى كان يدخل عليه وهو في الفراش مع حظاياه، وهذه وجاهة ومنزلة عالية، وكان عنده من أحظى العشاء على الشراب المسكر، فإن الرشيد كان يستعمل في أواخر أيام خلافته المسكر، وكان أحب أهله إليه أخته العباسة بنت المهدي، يُحضرها معه، وجعفر البرمكي حاضر أيضاً معه، فزوجه بها ليحلّ النظر إليها، واشتراط عليه ألا يطأها.

وكان الرشيد ربما قام وتركهما وهما ثملان من الشراب، فربما واقعها جعفر فحملت منه فولدت ولدًا، وبعثته مع بعض جواربها إلى مكة، وكان يربى بها^(١).
قلت: أي مسلم يرى معصية في نظر أعزّ أصدقائه إلى أخته، ولا يرى معصية في نظر الآخرين إليها.
ولا في معاقرة الخمرة مع وجود رفاقه وأخته معهم.

كما لا يرى معصية في عقد نكاحٍ فاسدٍ لا يسمح للرجل بوطء من عقد عليها.

(١) المصدر السابق نفسه.

وأي خليفة مسلم يعقد مجالس الشراب جهاراً،
 ويُعاقر الخمرة علناً، ثم يذهب ليصلي بالمسلمين، أو
 يسير ليقيم لهم حجهم، أو يبكي من خشية إن وُعِظَ.



وهذا أن هذه القصة قد صيغت بأيدي غير مسلمة،
 أو لا تعرف من الإسلام شيئاً.

وذكر ابن خلكان: أن الرشيد لما زوج أخته
 العباسة من جعفر أحبها حباً شديداً، فراودته عن نفسه
 فامتنع أشد الامتناع خوفاً من الرشيد، فاحتالت عليه،
 وكانت أمه تهدي له في كل ليلة جمعةً جاريةً حسنةً
 بكرأ، فقالت لأمه: أدخليني عليه بصفة جارية، فهابت
 ذلك، فتهددتها حتى فعلت ذلك. فلما دخلت عليه لم

يتحقق وجهها فواقعها، فقالت له: كيف رأيت خديعة بنات الملوك؟ وحملت من تلك الليلة، فدخل على أمه فقال: بعثيني والله برخيص، ثم إن والده يحيى بن خالد بن برمك جعل يُضَيِّق على عيال الرشيد في النفقة حتى شكت زبيدة ذلك إلى الرشيد مرات، ثم أفشت له سر العباسة، فاستشاط غيظاً، فلما أخبرته بأن الولد قد أرسلت به إلى مكة حجّ ذلك العام حتى تحقق الأمر. ويقال: إن بعض الجواري نمت عليها إلى الرشيد وأخبرته بما وقع، وأن الولد بمكة، وعنده جوارٍ وأموالٍ وحلي كثيرة. فلم يُصدّق حتى حجّ في هذه السنة الخالية، ثم كشف الأمر عن الحال، فإذا هو كما ذكر^(١).

قلت: إن الذي حبك هذه القصة حاقد على الإسلام غير أنه لا علم له بالسياسة ولا بالاجتماع، ولا ينظر إلى النتائج لذا لا يهتمّ بنهاية أشخاص القصة هذا مع أنه على ما يبدو صاحب فكاهة. لقد صور جعفر بن يحيى والي المغرب كله ورجل الدولة أنه طفل تقدّم له أمه كل جمعة قطعةً من الحلوى إن اهتمّ بدروسه ورتّب كتبه وأغراضه.

(١) البداية والنهاية.

وصور الرشيد أنه رجل مُغفل فهو آخر من يدري
ماذا يجري في قصره، كما أنه لم ينتبه إلى حمل أخته،
مع أنها دائماً إلى جانبه، ولم يخبر بوضعها.

وصور العباسة أنها شابة مراهقة تسعى وراء
الشهوة، وتدور خلف الرجل، ونسي أنها كانت قد
تزوجت مرتين: أولاها تزوجت أمير البصرة محمد بن
سليمان بن علي العباسي، وتوفي عنها سنة ثلاث
وسبعين ومائة، وتزوجت بعد عام موسى بن عيسى
وفارقها، وبعد هذا الزواج انقضت مرحلة الطيش
والمراهقة.

ونسي صائغ القصة أن يتكلم شيئاً عن الفتى
المزعوم ولد جعفر البرمكي من العباسة بنت المهدي.
كان يجب أن يسلمه الخلافة، ويزعم أن تقمص شخصيته
وساس أمور الدولة، ولكن يبدو أنه أضاعه لأنه لا وجود
له.

هذه العباسة المرأة التي حيكت حولها القصص لم
تكن بالصفات التي حاول المفكرون إظهارها بها. لقد
كانت امرأةً صالحةً تقضي أكثر وقتها بالعبادة. ولننظر ما
كتب عنها بعض المؤرخين المسلمين كالذهبي الذي يقول
عنها في كتابه «سير أعلام النبلاء»: «عليّة بنت المهدي،

وأخت هارون الرشيد، الهاشمية، العباسية، أديبة، شاعرة، عارفة بالغناء والموسيقى، رحيمة الصوت، ذات عفةٍ وتقوىٍ ومناقب. وأمها أم ولد، اسمها «مكنونة» كانت جميلةً، بارعة الغناء، اشترت بمائة ألف.

وكانت عُليّة من ملاح زمانها، وأظرف بنات الخلفاء.

روى إبراهيم بن إسماعيل الكاتب أنها كانت لا تغني إلا زمن حيضها، فإذا طهرت أقبلت على التلاوة والعلم، إلا أن يدعوها الخليفة، ولا تقدر أن تُخالفه.

وكانت تقول: لا عُفر لي فاحشة ارتكبتها قط، ولا أقول في شعري إلا عبثاً. وجاء عنها قالت: ما كذبت قط.

وكان أخوها لا يصبر على غيابها، وأخذها معه إلى الريّ، وقيل: ماتت سنة عشر ومائتين، ولها خمسون سنةً.

هذه السهام المسمومة وجدت - مع الأسف - أوعيةً فارغةً وساحةً مكشوفةً فملأت الأوعية فكراً، ووقعت على أهدافها، فأحدثت الجراح، وأدمت القلوب، وأرضت راميها.

الفصل السادس

وَلَايَةُ الْعَهْدِ وَوَفَاةُ الرَّشِيدِ

البيعة لمحمد:

عقد الرشيد لابنه محمد (الأمين) من بعده ولاية عهد المسلمين سنة خمس وسبعين ومائة، وأخذ له بذلك بيعة القادة والجند، وسمّاه الأمين، وعمره يومئذ خمس سنوات. وقال الشاعر:

قد وفق الله الخليفة إذ بنى
بيت الخليفة للهجان الأزهر
فهو الخليفة عن أبيه وجدّه
شَهِدًا عَلَيْهِ بِمَنْظَرٍ وَبِمَخْبِرٍ
قد بايع الثقلان في مهد الهدى
لمحمد بن زبيدة ابنة جعفر

وذلك أن جماعة من بني العباس قد مدّوا أعناقهم إلى الخلافة بعد الرشيد، لأنه لم يكن له ولي عهد، إذ

أن أبناءه صغار، فعبد الله المأمون أكبر أولاده يكبر أخاه محمد الأمين بسبعة أشهر، والأمين لا يزيد على الخمس سنوات. فلما بايع الرشيد للأمين أنكرت تلك الجماعة من بني العباس هذه البيعة لصغر سنه.

ويبدو أن الرشيد كان يميل إلى بيعة المأمون بصفته الأكبر كما تبدو عليه بعض الصفات بأنه أكثر اتزاناً وإدراكاً. غير أن تأثير زبيدة زوج الرشيد أم الأمين كان لها دور في بيعة ابنها، وربما كان لأم المأمون أثر في ذلك من تأخير ولدها أنها أم ولدٍ فارسية، وتدعى «مراجل».

ويضاف إلى ذلك أن عيسى بن جعفر بن المنصور تدخل لدى الفضل بن يحيى بن خالد بن برمك حين ولي خراسان ليعمل على بيعة محمد الأمين بصفته ابن أخت عيسى بن جعفر، وقد عمل الفضل بن يحيى لذلك فوزع الأموال في خراسان، وأعطى الجند الأعطيات المتتابة ثم أظهر البيعة لمحمد بن الرشيد، فبايع الناس، وسمّاه الأمين، فقال في ذلك التمرّي:

أَمَسْتُ بِمَرَوْ عَلَى التَّوْفِيقِ قَدْ صَفَّقْتُ

على يد الفضل أيدي العُجم والعرب

ببيعةٍ لوليّ العهد أحكمها

بالنصح منه وبالإشفاق والحدب

قد وكّد الفضل عقداً لا انتقاض له

لمصطفى من بني العباس منتخب

فلما تناهى الخبر إلى الرشيد بذلك، وباع له أهل
المشرق بايع لمحمد، وكتب إلى الآفاق، فبويع له في
الأمصار جميعها.

البيعة لعبد الله:

وحجّ الرشيد سنة إحدى وثمانين ومائة، وبعد أن
أقام للناس الحج انصرف من مكة، وسار إلى الرقة،
وفي الرقة بويع لابنه عبد الله المأمون بعد ابنه محمد
الأمين، وأخذ البيعة له على الجند بالرقة، ثم وجهه إلى
بغداد ومعه من أهل بيته جعفر بن أبي جعفر المنصور،
وعبد الملك بن صالح، ومن القواد علي بن عيسى،
فبويع له في بغداد حين قدمها، وولاه أبوه خراسان وما
يتصل بها إلى همذان، وسمّاه المأمون.

وحجّ الرشيد سنة ست وثمانين ومائة، وقد سار
من الرقة في شهر رمضان من هذه السنة، فمرّ بمدينة
الأنبار، ولم يدخل مدينة السلام (بغداد)، وأخذ معه ابنه
محمد الأمين وعبد الله المأمون، وليي عهده، ومرّ على
مدينة رسول الله ﷺ، فأعطى أهلها ثلاثة أعطية، كانوا

يقدمون عليه فيعطيههم عطاءً، ثم إلى محمد فيعطيههم عطاءً ثانياً، ثم إلى عبد الله فيعطيههم عطاءً ثالثاً، ولما وصل إلى مكة أعطى أهلها أيضاً، مثل ما أعطى أهل المدينة.

البيعة للقاسم:

وكان القاسم بن الرشيد في حجر عبد الملك بن صالح، فلما بايع الرشيد لمحمد الأمين وعبد الله المأمون كتب إليه عبد الملك بن صالح:

يا أيها الملك الذي
لو كان نجماً كان سعدا
اعقد لقاسم بيعةً
واقدح له في الملك زندا
الله فرد واحد
فاجعل ولاة العهد فردا
فكان ذلك أول ما حضّ الرشيد على البيعة للقاسم، ثم بايع للقاسم ابنه وسمّاه المؤتمن، وولاه الجزيرة، والثغور، والعواصم، فقال في ذلك:

حبّ الخليفة حبّ لا يدين به
من كان لله عاصٍ يعمل الفتنا

اللّٰه قلد هاروناً سياستنا
لما اصطفاه فاحيا الدين والسُّننا
وقلد الأرض هاروناً لرأفته
بنا أميناً ومأموناً ومؤتمنا

وقسم الرشيد ديار الخلافة بين أولاده الثلاثة:
فولى محمد الأمين العراق والشام إلى المغرب، وولى
عبد الله المأمون من حدّ همذان إلى مشرق ديار
الإسلام، وولى القاسم المؤتمن الجزيرة والثغور،
والعواصم، فقال بعض الناس: قد أحكم أمر الملك،
وقال بعضهم: بل ألقى بأسهم بينهم، وعاقبة ما صنع في
ذلك مخوفة على الرعية. وقال بعض الشعراء:

أقول لغمة في النفس مني
ودمع العين يطرد اطرادا
خذي للهول عدته بحزم
سنلقى ما سيمنعك الرقادا
فإنك إن بقيت رأيت أمراً
يُطيل لك الكآبة والسُّهادا
رأى الملك المهذب شرّ رأيٍ
بقسمته الخلافة والبلادا

رأى ما لو تعقبه بعلم
 لبيّض من مفارقه السوادا
 أراد به ليقطع عن بنيه
 خلافهم وابتذلوا الودادا
 فقد غرس العداوة غير آل
 وأورث شمل ألفتهم بدادا
 وألقح بينهم حرباً عواناً
 وسلّس لاجتنابهم القيادا
 فويل للرعية عن قليل
 لقد أهدى لها الكُرب الشدادا
 وألبسها بلاء غير فان
 وألزمها التضعضع والفسادا
 ستجري من دمائهم بحور
 زواخر لا يرون لها نفادا
 فوزرُ بلاءهم أبداً عليه
 أغياً كان ذلك أم رشادا

وحجّ هارون الرشيد سنة ستّ وثمانين ومائة،
 ومعه ولداه محمد الأمين وعبد الله المأمون، وقواده،
 ووزرائه، وقضاته، وبعث ابنه القاسم المؤتمن إلى
 منبج، وضمّ إليه عدداً من القادة والجنود، وخلف بالركة

إبراهيم بن عثمان بن نَهيك العكبيّ على الحرم،
والخزائن، والأموال، والعسكر.

ولما قضى الرشيد مناسكه كتب لعبد الله المأمون
ابنه كتابين، أجهد الفقهاء والقضاة آراءهم فيهما، أحدهما
على محمد بما اشترط عليه من الوفاء بما فيه من تسليم
ما ولي عبد الله من الأعمال، وصيّر إليه من الضياع
والغلات والجواهر والأموال، والآخر نسخة البيعة التي
أخذها على الخاصة والعامة والشروط لعبد الله على
محمد وعليهم، وجعل الكتابين في البيت الحرام بعد
أخذه البيعة على محمد، وإشهاده عليه بها الله وملائكته
ومن كان في الكعبة معه من سائر ولده، وأهل بيته،
ومواليه، وقواده، ووزرائه، وكتّابه وغيرهم.

وكانت الشهادة بالبيعة والكتاب في البيت الحرام،
وتقدم إلى الحجة في حفظهما، ومنع من أراد إخراجهما
والذهاب بهما. وأن الرشيد قد حضر وأحضر وجوه بني
هاشم والقادة والفقهاء، وأدخلوا البيت الحرام، وأمر
بقراءة الكتاب على عبد الله ومحمد وأشهد عليهما
جماعة من حضر، ثم رأى أن يُعلّق الكتاب في الكعبة،
فلما رُفِع ليُعلّق وقع فقيلاً: إن هذا الأمر سريع انتفاضه
قبل تمامه. وكانت نسخة الكتاب:

بسم الله الرحمن الرحيم . هذا كتاب لعبد الله
هارون أمير المؤمنين، كتبه محمد بن هارون أمير
المؤمنين، في صحة من عقله، وجواز من أمره، طائعا
غير مكره. إن أمير المؤمنين ولّاني العهد من بعده،
وصير البيعة لي في رقاب المسلمين جميعاً، وولّى
عبد الله بن هارون العهد والخلافة وجميع أمور المسلمين
بعدي، برضى مني وتسليم، طائعا غير مكره، ولّاه
خراسان وثورها، وكورها، وحربها، وجندها،
وخراجها، وطرزها، وبريدها، وبيوت أموالها،
وصدقاتها، وعُشرها، وعشورها وجميع أعمالها، في
حياته وبعده. وشرطت لعبد الله هارون أمير المؤمنين
برضى مني وطيب نفسي أن لأخي عبد الله بن هارون
عليّ الوفاء بما عقد له هارون أمير المؤمنين من العهد
والولاية والخلافة وأمور المسلمين جميعاً بعدي، وتسليم
ذلك له، وما جعل له من ولاية خراسان وأعمالها كلها،
وما أقطعه أمير المؤمنين من قطيعة، أو جعل له من عقدة
أو ضيعة من ضياعه، أو ابتاع من الضياع والعقد، وما
أعطاه في حياته وصحته من مالٍ أو حليٍّ أو جوهرٍ، أو
متاعٍ أو كسوةٍ، أو منزلٍ أو دوابٍ، أو قليلٍ أو كثيرٍ فهو
لعبد الله بن هارون أمير المؤمنين، موقراً مسلماً إليه .
وقد عرفت ذلك كله شيئاً شيئاً .

فإن حدث بأمر المؤمنين حدث الموت، وأفضت
 الخلافة إلى محمد بن أمير المؤمنين، فعلى محمد إنفاذ
 ما أمره به هارون أمير المؤمنين في تولية عبد الله بن
 هارون أمير المؤمنين خراسان وثورها ومن ضمّ إليه من
 أهل بيت أمير المؤمنين بـ (قرماسين)^(١)، وأن يمضي
 عبد الله بن أمير المؤمنين إلى خراسان، والري، والكور
 التي سمّاها أمير المؤمنين حيث كان عبد الله بن أمير
 المؤمنين من معسكر أمير المؤمنين وغيره من سلطان أمير
 المؤمنين وجميع من ضمّ إليه أمير المؤمنين حيث أحب،
 من لدن الريّ إلى أقصى عمل خراسان. فليس
 لمحمد بن أمير المؤمنين أن يحوّل عنه قائداً ولا مقوداً
 ولا رجلاً واحداً ممن ضمّ إليه من أصحابه الذين ضمّهم
 إلى أمير المؤمنين، ولا يحوّل عبد الله بن أمير المؤمنين
 عن ولايته التي ولّاه إياها هارون أمير المؤمنين من ثغور
 خراسان وأعمالها كلها، ما بين عمل الريّ مما يلي
 همذان إلى أقصى خراسان وثورها وبلادها، وما هو
 منسوب إليها، ولا يشخصه إليه، ولا يفرق أحداً من
 أصحابه وقواده عنه، ولا يولي عليه أحداً، ولا يبعث
 عليه ولا على أحدٍ من عماله وولاة أموره بُنداراً، ولا

(١) قرماسين: موضع في طريق مكة.

محاسباً ولا عاملاً، ولا يدخل عليه في صغير من أمره ولا كبير ضرراً، ولا يحول بينه وبين العمل في ذلك كله برأيه وتدبيره، ولا يعرض لأحدٍ ممن ضمَّ إليه أمير المؤمنين من أهل بيته، وصحابته، وقضاته، وعمّاله، وكتّابه، وقوّاده، وخدمه، ومواليه، وجنده، بما يلتمس إدخال الضرر والمكروه عليهم في أنفسهم، ولا قراباتهم، ولا مواليتهم، ولا أحد بسبيل منهم، ولا في دمائهم ولا في أموالهم ولا في ضياعهم ودورهم ورباعهم وأمتعتهم ورقيقهم ودوابهم شيئاً من ذلك صغيراً ولا كبيراً، ولا أحد من الناس بأمره ورأيه وهواه، وبترخيصٍ له في ذلك وإدهانٍ منه فيه لأحدٍ من ولد آدم، ولا يحكم في أمرهم ولا أحدٍ من قضاته ومن عماله ممن كان بسببٍ منه بغير حكم عبد الله بن أمير المؤمنين ورأيه ورأي قضاته.

وإن نزع إليه أحد ممن ضمَّ أمير المؤمنين إلى عبد الله بن أمير المؤمنين من أهل بيت أمير المؤمنين وصحابته وقوّاده وعمّاله وكتّابه وخدمه ومواليه وجنده، ورفض اسمه ومكتبه ومكانه مع عبد الله بن أمير المؤمنين عاصياً له أو مخالفاً عليه، فعلى محمد بن أمير المؤمنين رده إلى عبد الله بن أمير المؤمنين بصغر

له وقماء^(١) حتى ينفذ فيه رأيه وأمره.

فإن أراد محمد بن أمير المؤمنين خلع عبد الله بن أمير المؤمنين عن ولاية العهد من بعده، أو عزل عبد الله بن أمير المؤمنين عن ولاية خراسان وثغورها وأعمالها، والذي من حد عملها مما يلي همذان والكور التي سمّاها أمير المؤمنين في كتابه هذا أو صرف أحد من قواده الذين ضمّهم أمير المؤمنين إليه ممن قدم (قرمسين)، أو أن يتتقصه قليلاً أو كثيراً مما جعله أمير المؤمنين له بوجه من الوجوه، أو بحيلة من الحيل، صغرت أم كبرت، فلعبد الله بن هارون أمير المؤمنين الخلافة بعد أمير المؤمنين، وهو المقدم على محمد بن أمير المؤمنين، وهو ولي الأمر بعد أمير المؤمنين والطاعة من جميع قواد أمير المؤمنين هارون من أهل خراسان وأهل العطاء وجميع المسلمين في جميع الأجناد والأمصار لعبد الله بن أمير المؤمنين، والقيام معه، والمجاهدة لمن خالفه، والنصر له، والذب عنه، ما كانت الحياة في أبدانهم. وليس لأحد منهم جميعاً من كانوا، أو حيث كانوا أن يُخالفه، ولا يعصيه، ولا يخرج

(١) القماء: الذلّة.

من طاعته، ولا يطيع محمد بن أمير المؤمنين في خلع عبد الله بن هارون أمير المؤمنين وصرف العهد عنه من بعده إلى غيره، أو ينتقصه شيئاً مما جعله له أمير المؤمنين هارون في حياته وصحته، واشترط في كتابه الذي كتبه عليه في البيت الحرام في هذا الكتاب، وعبد الله بن أمير المؤمنين المصدق في قوله، وأنتم في حلٍّ من البيعة التي في أعناقكم لمحمد بن أمير المؤمنين هارون إن نقض شيئاً مما جعله له أمير المؤمنين هارون، وعلى محمد بن هارون أمير المؤمنين أن ينقاد لعبد الله بن أمير المؤمنين هارون ويسلم له الخلافة.

وليس لمحمد بن أمير المؤمنين هارون ولا لعبد الله بن أمير المؤمنين أن يخلعا القاسم بن أمير المؤمنين هارون، ولا يقدما عليه أحداً من أولادهما وقرباتهم ولا غيرهم من جميع البرية، فإذا أفضت الخلافة إلى عبد الله بن أمير المؤمنين فالأمر إليه في إمضاء ما جعله أمير المؤمنين من العهد للقاسم بعده، أو صرف ذلك عنه إلى من رأى من ولده وإخوته وتقديم من أراد أن يقدم قبله وتصيير القاسم بن أمير المؤمنين بعد من يقدم قبله، يحكم في ذلك بما أحب ورأى.

فعلیکم معشر المسلمین إنفاذ ما كتب به أمير

المؤمنين في كتابه هذا، وشرط عليهم، وأمر به،
 وعليكم السمع والطاعة لأمر المؤمنين فيما ألزمكم
 وأوجب عليكم لعبد الله بن أمير المؤمنين، وعهد الله
 وذمته، وذمة رسوله ﷺ، وذمم المسلمين والعهود
 والمواثيق التي أخذ الله على الملائكة المقربين والنبين
 والمرسلين، ووَكَّدها في أعناق المؤمنين والمسلمين،
 لَتَفُنَّ لعبد الله أمير المؤمنين بما سمى، ولمحمد
 وعبد الله والقاسم بني أمير المؤمنين بما سمى وكتب في
 كتابه هذا، واشترط عليكم، وأقررتم به على أنفسكم،
 فإن أنتم بدلتهم من ذلك شيئاً، أو غيرتم، أو نكثتم أو
 خالفتهم ما أمركم به أمير المؤمنين، واشترط عليكم في
 كتابه هذا، فبرئت منكم ذمة الله وذمة رسوله محمد ﷺ،
 وذمم المؤمنين والمسلمين، وكل مالٍ هو اليوم لكل
 رجلٍ منكم أو يستفيده إلى خمسين سنةٍ فهو صدقة على
 المساكين، وعلى كل رجلٍ منكم المشي إلى بيت الله
 الحرام الذي بمكة خمسين حجةً نذراً واجباً لا يقبل الله
 منه إلا الوفاء بذلك، وكل مملوكٍ لأحدٍ منكم - أو يملكه
 فيما يستقبل إلى خمسين سنة - حرّ، وكل امرأةٍ له فهي
 طالق ثلاثاً البتة طلاق الحرج لا مثنوية فيها. والله عليكم
 بذلك كفيل وراعٍ، وكفى بالله حسيباً.

نسخة الشرط الذي كتبه

عبد الله بن أمير المؤمنين بخط يده في الكعبة

هذا كتاب لعبد الله هارون أمير المؤمنين، كتبه له عبد الله بن هارون أمير المؤمنين، في صحة من عقله، وجواز من أمره، وصدق نيّة فيما كتب في كتابه هذا، ومعرفة بما فيه من الفضل والصلاح له ولأهل بيته وجماعة المسلمين. إن أمير المؤمنين هارون ولّاني العهد والخلافة وجميع أمور المسلمين في سلطانه بعد أخي محمد بن هارون، وولّاني في حياته ثغور خراسان وكورها وجميع أعمالها، وشرط على محمد بن هارون الوفاء بما عقد لي من الخلافة وولاية أمور العباد والبلاد بعده وولاية خراسان وجميع أعمالها، ولا يعرض لي في شيء مما أقطعني أمير المؤمنين أو ابتاع لي من الضياع والعقد والرباع أو ابتعت منه من ذلك، ومما أعطاني أمير المؤمنين من الأموال والجوهر والكساء والمتاع والدواب والرقيق وغير ذلك، ولا يعرض لي ولا لأحد من عمالي وكتّابي بسبب محاسبة، ولا يتبع لي في ذلك ولا لأحد منهم أبداً، ولا يدخل عليّ ولا عليهم ولا على من كان معي ومن استعنت به من جميع الناس مكروهاً، في نفس، ولا دم، ولا شعر، ولا بشر، ولا مال، ولا صغير من الأمور ولا كبير. فأجابه إلى ذلك، وأقرّ به

وكتب عليه كتاباً، أكد فيه على نفسه، ورضي به أمير المؤمنين وقبَله، وعرف صدق نيته فيه. فشرطت لأmir المؤمنين وجعلت له نفسي أن أسمع لمحمد وأطيع ولا أعصيه، وأنصحه ولا أغشه، وأوفي ببيعته وولايته، ولا أغدر، ولا أنكث، وأنفذ كتبه وأموره، وأحسن مؤزارته وجهاد عدوه في ناحيتي، ما وقى لي بما شرط لأmir المؤمنين في أمري، وسمى في الكتاب الذي كتبه لأmir المؤمنين، ورضي به أمير المؤمنين، ولم يتبعني بشيء من ذلك، ولم ينقض أمراً من الأمور التي شرطها أمير المؤمنين لي عليه.

فإن احتاج محمد بن أمير المؤمنين إلى جندي، وكتب إليّ يأمرني بإشخاصه إليه، أو إلى ناحية من النواحي، أو إلى عدو من أعدائه خالفه أو أراد نقض شيء من سلطانه أو سلطاني الذي أسنده أمير المؤمنين إلينا وولانا إياه، فعليّ أن أنفذ أمره ولا أخالفه، ولا أقصر في شيء كتب به إليّ. وإن أراد محمد أن يولي رجلاً من ولده العهد والخلافة من بعدي فذلك له ما وقى لي بما جعله أمير المؤمنين إليّ واشترطه لي عليه، وشرط على نفسه في أمري، وعليّ إنفاذ ذلك والوفاء له به، ولا أنقص من ذلك ولا أغيره ولا أبذله، ولا أقدم

قبله أحداً من ولدي، ولا قريباً ولا بعيداً من الناس أجمعين، إلا أن يولي أمير المؤمنين هارون أحداً من ولده العهد من بعدي، فيلزمني ومحمداً الوفاء له.

وجعلت لأمير المؤمنين ومحمد عليّ الوفاء بما شرطت وسمّيت في كتابي هذا، ما وقى لي محمد بجميع ما اشترط لي أمير المؤمنين عليه في نفسي، وما أعطاني أمير المؤمنين من جميع الأشياء المسماة في هذا الكتاب الذي كتبه لي، وعليّ عهد الله وميثاقه وذمة أمير المؤمنين وذمتي وذمم آبائي وذمم المؤمنين، وأشدّ ما أخذ الله على النبيين والمرسلين من خلقه أجمعين من عهوده وموآثيقه، والأيمان المؤكدة التي أمر الله بالوفاء بها، ونهى عن نقضها وتبديلها، فإن أنا نقضت شيئاً مما شرطت وسميت في كتابي هذا أو غيرت أو بدّلت، أو نكثت أو غدرت، فبرئت من الله عزّ وجل، ومن ولايته ودينه، ومحمد رسول الله ﷺ، ولقيت الله يوم القيامة كافراً مشركاً، وكل امرأة هي لي اليوم أو أتزوجها إلى ثلاثين سنة طالق ثلاثاً ألبتة طلاق الحرج؛ وكل مملوك هو لي اليوم أو أملكه إلى ثلاثين سنة أحرار لوجه الله، وعليّ المشي إلى بيت الله الحرام الذي بمكة ثلاثين حجّة نذراً واجباً عليّ في عنقي حافياً راجلاً، لا يقبل الله

مني إلا الوفاء بذلك، وكل مالٍ لي أو أملكه إلى ثلاثين سنة هدي بالغ الكعبة، وكل ما جعلت لأمير المؤمنين وشرطت في كتابي هذا لازم لا أضمر غيره، ولا أنوي غيره.

وشهد سليمان بن أمير المؤمنين وفلان وفلان.
وكتب في ذي الحجة سنة ١٨٦.

نسخة كتاب هارون بن محمد الرشيد إلى العمال

بسم الله الرحمن الرحيم. أما بعد: فإن الله ولي أمير المؤمنين وولي ما وآه، والحافظ لما استرعاه وأكرمه به من خلافته وسلطانه، والصانع له فيما قدم وآخر من أموره والمنعم عليه بالنصر والتأييد في مشارق الأرض ومغاربها، والكالئ والحافظ والكافي من جميع خلقه، وهو المحمود على آلائه، المسؤول تمام حُسن ما أمضى من قضائه لأمير المؤمنين، وعادته الجميلة عنده، وإلهام ما يرضى به، ويوجب له عليه أحسن المزيد من فضله. وقد كان من نعمة الله عز وجل عند أمير المؤمنين وعندك وعند عوام المسلمين ما تولى الله من محمد وعبد الله ابني أمير المؤمنين، من تبليغه بهما أحسن ما أملت الأمة، ومدّت إليه أعناقها، وقذف الله لهما في قلوب العامة من المحبة والمودة والسكون إليهما

والثقة بهما، لعماد دينهم، وقوام أمورهم، وجمع ألفتهم، وصلاح دهمائهم، ودفع المحذور والمكروه من الشتات والفرقة عنهم، حتى ألقوا إليهما أزمتهن، وأعطوهما بيعتهن وصفقات إيمانهم بالعهود والمواثيق ووكد الأيمان المغلظة عليهم. أراد الله فلم يكن له مرد، وأمضاه فلم يقدر أحد من العباد على نقضه ولا إزالته، ولا صرف له عن محبته ومشيتته، وما سبق في علمه منه. وأمير المؤمنين يرجو تمام النعمة عليه وعليهما في ذلك وعلى الأمة كافة، لا عاقب لأمر الله ولا راد لقضائه، ولا معقب لحكمه.

ولم يزل أمير المؤمنين منذ اجتمعت الأمة على عقد العهد لمحمد بن أمير المؤمنين من بعد أمير المؤمنين ولعبد الله ابن أمير المؤمنين من بعد محمد ابن أمير المؤمنين يعمل فكره ورأيه ونظره ورويته فيما فيه الصلاح لهما ولجميع الرعية والجمع للكلمة، واللم للشعث، والدفع للشتات والفرقة، والحسم لكيد أعداء النعم، من أهل الكفر والنفاق والغل والشقاق، والقطع لآمالهم من كل فرصة يرجون إدراكها وانتهازها منهما بانتقاص حقهما. ويستخير الله أمير المؤمنين في ذلك، ويسأله العزيمة له على ما فيه الخيرة لهما ولجميع الأمة،

والقوة في أمر الله وحقه وائتلاف أهوائهما، وصلاح ذات بينهما، وتحصينهما من كيد أعداء النعم، وردّ حسدهم ومكرهم وبغيهم وسعيهم بالفساد بينهما.

فعزم الله لأمير المؤمنين على الشخوص بهما إلى بيت الله وأخذ البيعة منهما لأمير المؤمنين بالسمع والطاعة والإنفاذ لأمره، واكتتاب الشرط على كل واحدٍ منهما لأمير المؤمنين ولهما بأشدّ المواثيق والعهود، وأغلظ الأيمان والتوكيد، والأخذ لكل واحدٍ منهما على صاحبه بما التمس به أمير المؤمنين اجتماع ألفتها ومودتها وتواصلها ومؤازرتها ومكاتفتهما على حسن النظر لأنفسهما ولرعية أمير المؤمنين التي استرعاها، والجماعة لدين الله عزّ وجلّ وكتابه وسنن نبيه ﷺ، والجهاد لعدو المسلمين من كانوا، وحيث كانوا، وقطع طمع كل عدوٍّ مظهر للعداوة، ومُسرٍّ لها، وكل منافقٍ ومارقٍ، وأهل الأهواء الضالة المضلّة من تكيد بكيدٍ توقعه بينهما، ويدخس يدحس به لهما، وما يلتمس أعداء الله، وأعداء النعم، وأعداء دينه من الضرب بين الأمة، والسعي بالفساد في الأرض، والدعاء إلى البدع والضلالة، نظراً من أمير المؤمنين لدينه، ورعيته، وأمة نبيه محمد ﷺ، ومناصحة الله ولجميع المسلمين، وذباً

عن سلطان الله الذي قدره، وتوحد فيه للذي حمله إياه، والاجتهاد في كل ما فيه قربة إلى الله، وما ينال به رضوانه، والوسيلة عنده.

فلما قدم مكة أظهر لمحمد وعبد الله رأيه في ذلك، وما نظر فيه لهما، فقبلا كل ما دعاهما إليه من التوكيد على أنفسهما بقوله، وكتبا لأمير المؤمنين في بطن بيت الله الحرام بخطوط أيديهما. بمحضرٍ ممن شهد الموسم من أهل بيت أمير المؤمنين، وقواده، وصحابته، وقضاته، وحجبة الكعبة، وشهاداتهم عليهما كتابين استودعهما أمير المؤمنين في داخل الكعبة.

فلما فرغ أمير المؤمنين من ذلك كله في داخل بيت الله الحرام وبطن الكعبة أمر قضاته الذين شهدوا عليهما، وحضروا كتابهما، أن يعلموا جميع من حضر الموسم من الحجاج والعمّار، ووفود الأمصار ما شهدوا عليه من شرطهما وكتابهما وقراءة ذلك عليهم ليفهموه ويعرفوه، ويعرفوه ويحفظوه، ويؤدّوه إلى إخوانهم وأهل بلدانهم وأمصارهم، ففعلوا ذلك، وقرئ عليهم الشرطان جميعاً في المسجد الحرام، فانصرفوا. وقد اشتهر ذلك عندهم، وأثبتوا الشهادة عليه، وعرفوا نظر أمير المؤمنين وعنايته بصلاحهم، وحقن دمائهم، ولمّ شعثهم، وإطفاء

جمرة أعداء الله، أعداء دينه وكتابه وجماعة المسلمين عنهم، وأظهروا الدعاء لأمير المؤمنين والشكر لما كان منه في ذلك.

وقد نسخ لك أمير المؤمنين ذينك الشرطين اللذين كتبهما لأمير المؤمنين ابنه محمد وعبد الله في بطن الكعبة في أسفل كتبه، هذا فاحمد الله عز وجل على ما صنع لمحمد وعبد الله وليي عهد المسلمين حمداً كثيراً، واشكره ببلائه عند أمير المؤمنين وعند وليي عهد المسلمين وعندك وعند جماعة أمة محمد ﷺ، كثيراً.

واقراً كتاب أمير المؤمنين على من قبلك من المسلمين وأفهمهم إياه، وقم به بينهم، وأثبته في الديوان قبلك وقبل قواد أمير المؤمنين ورعيته قبلك، واكتب إلى أمير المؤمنين ما يكون في ذلك، إن شاء الله وحسبنا الله ونعم الوكيل، وبه الحول والقوة والطول.

وكتب إسماعيل بن صبيح يوم السبت لسبع ليال بقين من المحرم سنة ست وثمانين ومائة.

وأمر هارون الرشيد لعبد الله المأمون بمائة ألف دينار، وحملت له من بغداد إلى الرقة^(١).

(١) تاريخ الطبري.

فلما صار الرشيد إلى بغداد شخص بعد مدةٍ منها إلى (قرماسين)، وذلك في سنة تسع وثمانين ومائة، وأشخص إليها عدة رجالٍ من القضاة وغيرهم، وأشهدهم أن جميع ماله في عسكره من الأموال والخزائن والسلاح والكراع، وما سواه أجمع لعبد الله المأمون، وأنه ليس فيه قليل ولا كثير بوجهٍ ولا سببٍ، وجدّد البيعة له على من كان معه، ووجه هرثمة بن أعين صاحب حرسه إلى بغداد، فأعاد أخذ البيعة على محمد بن هارون أمير المؤمنين وعلى من كان بحضرته لعبد الله والقاسم على النسخة التي كان أخذها عليه الرشيد بمكة، وجعل أمر القاسم في خلعه وإقراره إلى عبد الله إذا أفضت إليه الخلافة^(١).

وفي سنة اثنتين وتسعين ومائة أراد الرشيد التوجه إلى خراسان لقتال رافع بن ليث، فسار من الرقة، وقد استخلف عليها ابنه القاسم المؤتمن، وضم إليه خزيمة بن خازم، فوصل الرشيد إلى بغداد يوم الجمعة لخمس ليالٍ بقين من شهر ربيع الثاني، وخرج من بغداد لخمسِ خلونٍ من شعبان بعد صلاة العصر، واستخلف

(١) المصدر السابق نفسه.

على بغداد ابنه محمد الأمين، فوصل إلى النهروان
فعسكر فيها، وردّ حمّاد البربري إلى أعماله.

وسأل المأمون أباه الرشيد أن يخرج خوفاً من غدر
أخيه الأمين فأبى عليه، فقال له: أنت عليل، وإنما
أردت أن أخدمك، ولست أكلفك شيئاً فأذن له، وسار
معه.

وذكر محمد بن الصباح الطبري أن أباه شيع الرشيد
حين خرج إلى خراسان، فمضى معه إلى النهروان،
فجعل يحادثه في الطريق إلى أن قال له: يا صباح لا
أحسبك تراني أبداً. قال: فقلت: بل يردك الله سالماً،
قد فتح الله عليك، وأراك في عدوك أملك. قال: يا
صباح، ولا أحسبك تدري ما أجد، قلت: لا والله،
قال: فتعال حتى أريك، قال: فانحرف عن الطريق قدر
مائة ذراع، فاستظلّ بشجرة، وأوماً إلى خدمه الخاصة
فتنحّوا، ثم قال: أمانة الله يا صباح أن تكتم عليّ،
فقلت: يا سيدي عبدك الذليل تخاطبه مخاطبة الولد،
قال: فكشف عن بطنه، فإذا عصابة حريّرٍ حوالي بطنه،
فقال: هذه علّة اكنمها الناس كلهم، ولكل واحدٍ من
ولدي عليّ رقيب، فمسرور رقيب المأمون، وجبريل بن
بختيشوع رقيب الأمين - وسمّى الثالث فذهب عني اسمه

- وما منهم أحد إلا وهو يحصي أنفاسي، ويعدّ أيامي، ويستطيل عمري، فإن أردت أن تعرف ذلك فالساعة أَدْعُو بدابّة، فيجيئوني ببرذون أعجف قطوف^(١)، ليزيد في علّتي، فقلت: يا سيدي ما عندي في الكلام جواب، ولا في ولاة العهود، غير أنني أقول: جعل الله من يشنؤك من الجن والإنس والقريب والبعيد فداك، وقدمهم إلى تلك قبلك، ولا أرانا فيك مكروهاً أبداً، وعمّر بك الله الإسلام، ودعم ببقائك أركانه، وشدّ بك أرجاءه، وردّك الله مُظفراً مفلحاً، على أفضل أملك في عدوك، وما رجوت من ربك. قال: أما أنت فقد تخلّصت من الفريقين.

قال: ثم دعا ببرذون، فجاءوا به كما وصف، فنظر إليّ فركبه، وقال: انصرف غير مودّع، فإن لك أشغالا، فودعته، وكان آخر العهد به^(٢).

ووصل الرشيد إلى جرجان في صفر سنة ثلاثٍ وتسعين ومائة وانتهت إليه خزائن علي بن عيسى تُحمل على ألف وخمسمائة بغير. ثم تحوّل إلى طوس، وهو

(١) دابة قطوف: ضاق مشيها.

(٢) تاريخ الطبري.

عليل، فلم يزل بها حتى كانت وفاته فيها. والتقى هرثمة بن أعين نائب العراق هو ورافع بن الليث الذي خلع الطاعة في خراسان، فانتصر هرثمة، وافتتح بخارى، وأسر أخاه بشير بن الليث، فبعثه إلى الرشيد، وهو بطوس قد ثقل عن السير، فلما وقف بين يديه شرع يترقق له، فلم يقبل منه، بل قال: والله لو لم يبق من عمري إلا أن أحرك شفتي بقتلك لقتلتك، ثم دعا بقصاب فجزأه بين يديه أربعة عشر عضواً، ثم رفع الرشيد يديه إلى السماء يدعو الله أن يُمكنه من أخيه رافع، كما مكنه من أخيه بشير^(١). ثم أغمي عليه، وتفرق من حضره.

كان الرشيد قد اتهم هرثمة لذا فقد وجّه ابنه المأمون إلى مرو، وذلك قبل وفاته بثلاثٍ وعشرين ليلةً، وبعث معه عبد الله بن مالك، ويحيى بن معاذ، وأسد بن يزيد بن يزيد الشيباني، والعباس بن جعفر بن محمد بن الأشعث، والسندي بن الحرشي، ونعيم بن حازم، وعلى كتابته ووزارته أيوب بن أبي سُمير، ثم اشتدّ الوجع بالرشيد حتى ضعف عن السير.

(١) البداية والنهاية - ابن كثير.

وفاة الرشيد:

كان هارون الرشيد قد رأى وهو بالكوفة رؤيا أفزعته، وغمّه ذلك فدخل عليه جبريل بن بختيشوع، فقال: مالك يا أمير المؤمنين؟ فقال: رأيت كفاً فيها تربة حمراء خرجت من تحت سريري، وقائلاً يقول: هذه تربة هارون، فهون عليه جبريل أمرها، وقال: هذه من أضغاث الأحلام من حديث النفس، فتناسها يا أمير المؤمنين. فلما سار يريد خراسان، ومرّ بطوس، واعتلته العلة بها ذكر رؤياه، فهاله ذلك، وقال لجبريل: ويحك أما تذكر ما قصصته عليك من الرؤيا؟ فقال: بلى. فدعا مسرور الخادم، وقال: اثتني بشيء من تربة هذه الأرض. فجاءه بتربة حمراء في يده، فلما رآها قال: والله هذه الكفّ التي رأيت، والتربة التي كانت فيها. قال جبريل: فوالله ما أتت عليه ثلاث حتى توفي. وقد أمر بحفر قبره قبل موته في الدار التي كان فيها - وهي دار حميد بن أبي غانم الطائي - فجعل ينظر إلى قبره، وهو يقول: يا ابن آدم تصير إلى هذا، ثم أمر أن يقرؤوا القرآن في قبره، فقرؤوه حتى ختموه وهو في محفة على شفير القبر. ولما حضرته الوفاة احتبى بملاءة، وجلس يقاسي سكرات الموت، فقال له بعض من حضر: لو

اضطجعت كان أهون عليك، فضحك ضحك رجلٍ
صحيح، ثم قال: أما سمعت قول الشاعر:

وإني من قومٍ كرامٍ يزيدهم
شِماساً وصبراً شِدَّةَ الحَدَثانِ

وتوفي نصف الليل، ليلة السبت لثلاثِ خلون من
جمادى الآخرة من سنة ثلاثٍ وتسعين ومائة.

وصلى عليه ابنه صالح، وحضر وفاته الفضل بن
الربيع، وإسماعيل بن صبيح، ومن خدمه مسرور،
وحسين، ورشيد.

وكانت خلافته ثلاثاً وعشرين سنة وشهرين وثمانية
عشر يوماً أولها ليلة الجمعة لأربع عشرة ليلة بقيت من
شهر ربيع الأول سنة سبعين ومائة، وآخرها ليلة السبت
لثلاثِ خلون من جمادى الآخرة سنة ثلاثٍ وتسعين
ومائة.

وكانت سنَّه يوم توفِّي ستاً وأربعين سنةً وأربعة
أشهرٍ وأربعةً وعشرين يوماً أولها لثلاثِ بقين من شهر
شوال سنة ستٍ وأربعين ومائة، وآخرها لثلاثِ خلون من
جمادى الآخرة سنة ثلاثٍ وتسعين ومائة. وقيل غير
ذلك.

وقال أبو الشيص^(١) يرثي هارون الرشيد:

غربت في الشرق شمس
فلها عينان تدمع
ما رأينا قط شمساً

غربت من حيث تطلع
وقال أبو نواس الحسن بن هانئ:

جرت جوارٍ بالسعد والنحس
فنحن في ماتم وفي عرس
القلب يبكي والسنّ ضاحكة
فنحن في وحشة وفي أنس
يضحكنا القائم الأمين ويب
كينا وفاة الإمام بالأمس
بدران: بدر أضحى ببغداد بال

خلد، وبدر بطوس في رمس^(٢)

(١) أبو الشيص: محمد بن علي بن عبد الله بن رزين بن سليمان بن تميم الخزاعي: شاعر مطبوع، سريع الخاطر، رقيق الألفاظ، من أهل الكوفة، غلبت شهرة أبي نواس على شهرته. انقطع إلى أمير الرقة «عقبة بن جعفر» فأجزل له العطاء. وأبو الشيص لقب له، وكنيته أبو جعفر. وهو ابن عم دعبل الخزاعي. عمي في أواخر حياته. قتله خادم لعقبة بالرقة سنة ست وتسعين ومائة.

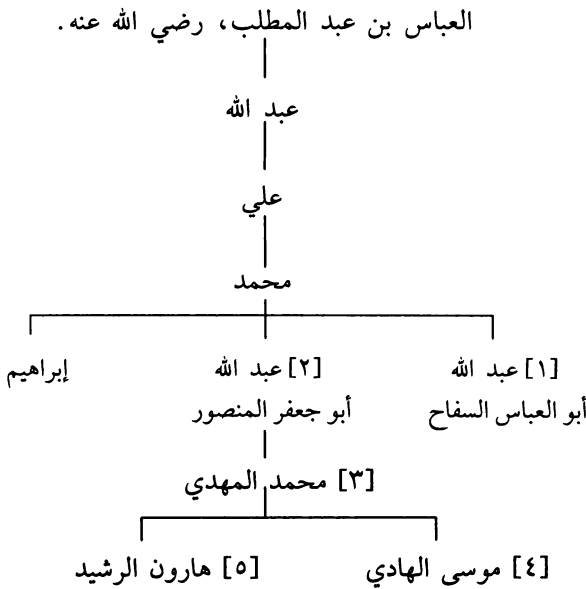
(٢) تاريخ الطبري.

وقد كان الفضيل بن عياض يقول: ليس موت أحد أعزّ علينا من موت الرشيد لما أتخوف بعده من الحوادث، وإنني لأدعو الله أن يزيد في عمره من عمري. قالوا: فلما مات الرشيد وظهرت تلك الفتن والحوادث والاختلافات، وظهر القول بخلق القرآن، فعرفنا ما كان تخوفه الفضيل من ذلك^(١).

(١) البداية والنهاية - ابن كثير.

البَابُ الثَّانِي
أَسْرَةُ
هَارُونَ الرَّشِيدِ

هارون الرشيد بن محمد المهدي بن عبد الله أبي
 جعفر المنصور بن محمد بن علي بن عبد الله بن
 العباس عم رسول الله ﷺ، وهارون الرشيد هو خامس
 خلفاء بني العباس.



ولد هارون الرشيد سنة ست وأربعين ومائة، وولي
الخلافة بعد أخيه موسى الهادي سنة سبعين ومائة،
وتوفي سنة ثلاث وتسعين ومائة عن عمر يقرب من سبع
وأربعين سنة.

كان أبوه خليفة، وجدّه خليفة، وأخو جدّه خليفة،
وأخوه خليفة، كما تولّى هو الخلافة.

ومن أعمام الرشيد:

١ - جعفر الأكبر: وهو شقيق والده محمد
المهدي، وأمهما أم موسى أروى بنت منصور الحميري.
وقد مات جعفر قبل والده المنصور.

٢ - سليمان: وأمه فاطمة بنت محمد من ولد
طلحة بن عبيد الله، رضي الله عنه.

٣ - عيسى: شقيق سليمان.

٤ - يعقوب: شقيق سليمان وعيسى.

٥ - جعفر الأصغر: وأمه أم ولد كردية.

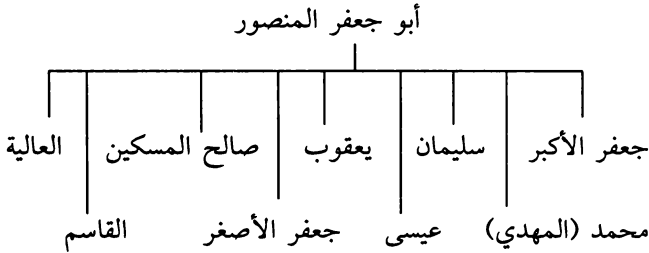
٦ - صالح المسكين: وأمه أم ولد رومية، وتُعرف
بـ (الفراشة).

٧ - القاسم: وأمه أم ولد وتعرف بـ (أم القاسم).
وقد مات قبل أبيه المنصور.

ومن عماته:

العالية: وأمها امرأة من بني أمية، وقد زوجها

المنصور من ابن عمه إسحاق بن سليمان بن علي بن عبد الله بن العباس.



الفصل الأول

وَالِدَاهَا رُونُ الرَّشِيدِ

كان أبوه محمد المهدي، وأمه مولاة أبيه الخيزران بنت عطاء.

محمد المهدي:

الخليفة، أبو عبد الله محمد بن المنصور أبو جعفر عبد الله بن محمد بن علي بن عبد الله بن العباس. ولد بـ (إيدج)^(١) من أرض فارس سنة سبع وعشرين ومائة، وأمه أم موسى الحميرية.

ولما شبَّ المهدي أمره أبوه على طبرستان وما يليها، وعلى الري، وتأدب وجالس العلماء، وتميَّز.

عهد إليه أبوه بولاية العهد بعد أن استنزل ولي العهد عيسى بن موسى عن المنصب، ودفع المنصور

(١) إيدج: كورة وبلد بين خوزستان وأصبهان، وسط الجبال.

أموالاً طائلةً في سبيل ذلك، واتخذ الحيل وسيلةً له،
وذلك سنة سبعٍ وأربعين ومائة.

ومات المنصور بظاهر مكة قبل الحج لسبع مضمين
من ذي الحجة سنة ثمانٍ وخمسين ومائة. فقام بأخذ
البيعة للمهدي الربيع بن يونس الحاجب، وأسرع بالخبر
إلى المهدي مولاه منارة البربري وهو ببغداد، فكتب الخبر
يومين، ثم خطب الناس، ونعى إليهم المنصور، ومما
قاله: إن أمير المؤمنين عبد دُعي فأجاب، وأمر فأطاع،
واغرورقت عيناه فقال: وقد بكى رسول الله ﷺ، عند
فراق الأحبة، ولقد فارقت عظيماً، وقُلدت جسيماً،
فعند الله أحسب أمير المؤمنين، وبه أستعين على خلافة
المسلمين.

أيها الناس: أسروا مثل ما تعلنون من طاعتنا نَهَبْكُمْ
العافية، وتُحمدوا العاقبة، واخفضوا جناح الطاعة لمن
نشر معدلته فيكم وطوى الإصر عنكم، وأهال عليكم
السلامة من حيث رآه الله مقدماً ذلك، والله لأفنين عمري
بين عقوبتكم والإحسان إليكم^(١).

لما ولي المهدي رفع أهل البدع رؤوسهم، وأخذوا

(١) تاريخ الإسلام: الذهبي.

في الجدل، فأمر أن يُمنع الناس من الكلام، وأن لا يُخاض في شيء منه، فانقمعوا.
وأُثني عليه بالشجاعة، فقال: ومالي لا أكون شجاعاً وما خفت أحداً إلا الله.

لما حصلت الخزائن في يد المهدي أخذ في ردّ المظالم، فأخرج أكثر الذخائر ففرّقها وبرّ أهله ومواليه.
كان أسمر طويلاً على عينه نكتة بياض، جواداً، محبباً إلى الرعية، قصاباً للزنادقة.

توفي محمد المهدي لثمانٍ بقين من المحرم سنة تسع وستين ومائة، وملك عشر سنوات وشهراً ونصف الشهر، وعاش ثلاثاً وأربعين سنةً. وعقد بالأمر من بعده لولديه موسى الهادي وهارون الرشيد.

كان مولعاً بالخيزران سواء عندما كانت جاريةً له، وعندما أصبحت زوجاً، ويحرص على رضاها وعدم مخالفتها.

الخيزران:

جارية تعود بأصلها إلى مدينة (جُرَش)^(١)، اشتراها

(١) جُرَش: من مخاليف اليمن من جهة مكة، تقع في أعالي وادي =

المهدي بمائة ألف درهم، ولقيت عنده حظوةً كاملةً. ولما عُرضت عليه ليشتريها وقد أعجبته استنطقها فوجدتها من فصیحات النساء، فيُذكر أنها قد أعجبته إلا دقةً في ساقیها، فقال لها: يا جارية، إنك لعلی غاية المنی والجمال لولا دقة ساقیک وخموشهما - خدوش وأثار جروح - فقالت: يا أمير المؤمنين، إن أحوج ما تكون إليهما، لا تراهما. فاستحسن جوابها فاشتراها.

أنجبت للمهدي: موسى الهادي، وهارون الرشيد، وفتاةٌ تُدعى: «البانوقة» ماتت صغيرةً.

ولقد نالت الخيزران مكانةً رفيعةً عند مولاها المهدي الذي أعتقها سنة تسع وخمسين ومائة وتزوجها، بل وقدمها على نسائه جميعاً.

وأدرك الكثير منزلة الخيزران عند زوجها المهدي، فكانوا يقصدونها لتتوسط لهم لدى المهدي لقضاء حوائجهم، وكان المهدي يستجيب لطلبها، لأدبها وعلمها فقد تلقت العلم والفقہ عن الإمام

= بيشة، فتحت في عهد رسول الله ﷺ، في السنة العاشرة، وقد خربت، وهي الآن أطلال على مقربة (من أحد رفيدة) في سراة رفيدة.

عبد الرحمن بن عمرو الأوزاعي^(١) المتوفى سنة سبع وخمسين ومائة .

ومما يذكر من حبه لها وولفه بها أنها حجّت مرة في حياته، فكتب إليها وهي بمكة المكرمة - يستوحش لها ويتشوّق إليها - بهذا الشعر:

نحن في غاية السرور ولكن
ليس إلا بكم يتم السرور
عيب ما نحن فيه يا أهل ودي
أنكم غُيب ونحن حضور
فجدّوا في السير بل إن قدرتم
أن تطيروا مع الرياح فطيروا
فلما وصلت الأبيات إلى الخيزران قرأتها، فأجابته
أو أمرت من أجابه:

(١) عبد الرحمن بن عمرو بن يُخَمَد، شيخ الإسلام، عالم أهل الشام، أبو عمرو الأوزاعي .

كان يسكن بمحلّة الأوزاع، وهي العقبية الصغيرة ظاهر باب الفراديس بدمشق، ثم تحول إلى بيروت مرابطاً بها إلى أن مات . وقيل: كان مولده ببعلبك . ولد سنة ثمان وثمانين . والأوزاع بطن من همدان من اليمن . وقيل: هو ليس منهم بل نزل فيهم .

قد أتانا الذي وصفت من الشو
 ق فكدنا وما قدرنا نظير
 ليت أن الرياح كنَّ يُؤدِّينَ
 إليكم ما قد يُكنَّ الضمير
 لم أزل صبةً فإن كنت بعدي
 في سرورٍ فدام ذاك السرور
 وكانت الخيزران تعرف مكانتها عند زوجها
 المهدي، فقد قال لها يوماً: أريد أن أتزوج، وكانت
 بكتاب، فقالت له: لا يحلّ لك أن تتزوج عليّ.
 قال: بلى.

قالت له: بيني وبينك من شئت.

قال: أترضين سفيان الثوري؟ قالت: نعم. فوجه
 إلى سفيان، فقال: إن أم الرشيد تزعم أنه لا يحلّ لي أن
 أتزوج عليها، وقد قال الله عزّ وجلّ: ﴿فَأَنْكِحُوا مَا طَابَ
 لَكُمْ مِنَ النِّسَاءِ مَثْنَى وَتِلْكَ وَرَبِّعٌ ﴿١﴾ ثم سكت، فقال له
 سفيان: أتم الآية ﴿فَإِنْ خِفْتُمْ أَلَّا تَعْلَمُوا فَوَاحِدَةً ﴿١﴾، وأنت
 لا تعدل - تُفضّل أم الرشيد - فأمر له بعشرة آلاف درهم.
 فأبى أن يقبلها.

(١) سورة النساء: الآية ٣.

وعندما توفي المهدي، وتولّى الخلافة ولده موسى الهادي كانت الخيزران تميل إلى ولدها الآخر هارون الرشيد، فعندما عزم موسى الهادي على خلع أخيه الرشيد من ولاية العهد وإعطائها لابنه جعفر بن موسى الهادي أبت الخيزران ذلك.

وكانت ذات نفوذٍ على ولدها موسى الهادي في أول خلافته إذ كانت تتصرف بشؤون الخلافة وأمور الناس، وهذا ما أزعج الهادي فأقسم بأغلظ الأيمان لئن عاد أمير إلى بابها ليضربن عنقه، ولا يقبل منه شفاعَةً، فامتنعت عندها من الكلام في ذلك، وحلفت لا تكلمه أبداً، وانتقلت عنه إلى منزلٍ آخر، وذلك بعد مرور أربعة أشهرٍ من خلافة موسى الهادي.

لكن الخليفة موسى الهادي بقي باراً بأمه يتقضى أخبارها، ويتفقّد أحوالها، ويزورها.

ومرض موسى الهادي، وجاءت خالصة^(١) جارية الخيزران، وقالت لها: قومي إلى ابنك أيتها الحرة، فليس هذا وقت عتبٍ ولا غضبٍ، فلأن قلب الخيزران،

(١) خالصة جارية الخيزران لها آثار خير في الطريق إلى مكة وإلى المدينة، وسقاية بين عرفة ومزدلفة.

وزارت ابنها الهادي، ولكن لم يلبث أن مات.

وولي هارون الرشيد الخلافة بعد أخيه موسى الهادي، وقُلت الوزارة إلى يحيى بن خالد البرمكي، وأمره ألا يقطع أمراً إلا بمشاورة والدته الخيزران.

ولها آثار خير في مكة والمدينة.

توفيت الخيزران في بغداد ليلة الجمعة لثلاث بقين من جمادى الآخرة سنة ثلاث وسبعين ومائة، وصلى عليها ولدها الخليفة هارون الرشيد.

ومن أخوال هارون الرشيد «الغطريف بن عطاء» الذي ولّاه الرشيد أمر خراسان سنة خمس وسبعين ومائة، ثم عزله في السنة التالية.

الفصل الثاني

إخوة الرشيد

كان للرشيد سبعة إخوة، وأربع أخوات.

الإخوة الرجال:

- ١ - موسى الهادي: وأمه الخيزران، فهو شقيق الرشيد، وقد ولي الخلافة قبل الرشيد بعهد من أبيه محمد المهدي، وبقيت خلافته سنةً وشهرين.
- ٢ - علي: وأمه ربيعة بنت أبي العباس. وقد حجّ بالناس أكثر من مرة، ومات ببغداد، وله ولد.
- ٣ - عبيد الله: وأمه ربيعة بنت أبي العباس، فهو شقيق علي. وقد تولّى أمر الجزيرة.
- ٤ - منصور: وأمه البحترية بنت الأصهبذ. وحجّ بالناس، وولي فلسطين، والبصرة.
- ٥ - يعقوب: وأمه أم ولد.

٦ - إسحاق: وأمه أم ولد.

٧ - إبراهيم: وأمه أم ولد.

الأخوات:

١ - البانوقة: وأمها الخيزران، فماتت صغيرة ببغداد، وكانت سمراء، حسنة القد، حلوة. وجزع عليها المهدي كثيراً، وجلس للناس يُعزّونه، وأمر ألا يُحجب عنه أحد. فأكثر الناس في التعازي، واجتهدوا في البلاغة، وفي الناس من ينتقد هذا من أهل العلم والأدب، فأجمعوا على أنهم لم يسمعوا تعزيةً أوجز ولا أبلغ من تعزية شبيب بن شيبة، فإنه قال: يا أمير المؤمنين، الله خير لها منك، وثواب الله خير لك منها، وأنا أسأل الله ألا يحزنك ولا يفتنك.

وقيل: بل قال: أعطاك الله يا أمير المؤمنين على ما رزئت أجراً، وأعقبك صبراً، لا أجهد الله بلاءك بنقمة، ولا نزع منك نعمة، ثواب الله خير لك منها، ورحمة الله خير لها منك، وأحق ما صبر عليه ما لا سبيل إلى ردّه^(١).

(١) تاريخ الطبري.

٢ - العباسة: وأمها أم ولد، وقد زوّجها أخوها
هارون إلى محمد بن سليمان بن علي، فمات عنها،
فتزوجها موسى بن عيسى، ثم فارقتها^(١). وهي التي
حبكت وحيكت حولها الروايات مع جعفر بن يحيى بن
خالد بن برمك. وكانت لها مكانة عند أخيها الرشيد.

٣ - العالية: وأمها امرأة من بني أمية هي البحترية،
وقد زوجها المنصور من إسحاق بن سليمان بن علي.

٤ - سليمة: وأمها البحترية فهي شقيقة منصور،
والعالية.

(١) وقيل: تزوجها أيضاً إبراهيم بن صالح بن علي.

الفصل الثالث

زُوجَاتُ الرَّشِيدِ

تزوج هارون الرشيد ستّ زوجاتٍ، وأنجب له ولدين فقط هما محمد الأمين الذي أمه زبيدة بنت جعفر، وعليّ الذي كانت أمه أمة العزيز أم موسى، ولم تنجب له سواهما.

وكان عنده عدد من أمهات الأولاد أنجب له اثني عشر ولداً ذكراً، وأربع عشرة بنتاً.

الزوجات:

١ - زبيدة بنت جعفر بن أبي جعفر المنصور:

وتكنى أم جعفر، والدة محمد الأمين بن هارون الرشيد، وقيل: لم تلد عباسية خليفة سواها.

أمها أم ولد تُدعى سلسبيل، ولدت زبيدة سنة خمسٍ وأربعين ومائة، وهي بنت عمّ الرشيد، وتكبره بسنةٍ تقريباً.

تزوجها ابن عمها الرشيد في شهر ذي الحجة سنة
خمسٍ وستين ومائة في بغداد في قصره المعروف بقصر
الخلد.

وتُنسب إليها عين زبيدة في مكة، إذ جلبت إليها
الماء من أعالي وادي نعمان، وأقامت له الأقنية مسافة
عشرة أميالٍ حتى أبلغته مكة.

وحفرت البرك للمياه وأقامت المصانع على طول
الطريق من بغداد إلى مكة في كل المنازل التي نزلتها
وهي أكثر من خمسين منزلاً، وأصبح هذا الطريق يُعرف
بـ (درب زبيدة).

وكانت تاليةً للقرآن العظيم تتعاهده صباح مساء،
ولشدة شغفها بالقرآن العظيم وسماعه فقد كان في قصرها
مائة جاريةٍ تقرأ القرآن، فكان يُسمع من قصرها دويّ
كدويّ النحل من القراءة^(١). وكانت تقضي أغلب أوقاتها
في قراءة القرآن.

وكانت تتذوّق الشعر، وحريصة على معرفة أسرار
اللغة، وتجلس خلف الستار تستمع إلى أقوال الفقهاء.

(١) سير أعلام النبلاء.

رُزق ابنها محمد الأمين ولدًا سُمِّي موسى من أم
ولد تدعى «نظم»، ثم بعد مدة ماتت «نظم»، فاشتدَّ جزع
الأمين عليها، فدخلت أمه أم جعفر معزيةً له فقالت:
نفسى فداؤك لا يذهب بك التلف

ففي بقائك ممن قد مضى سلف
عُوضت موسى فماتت كل مُزريةٍ

ما بعد موسى على مفقودةٍ أسف
ومات زوجها هارون الرشيد، وتولى ابنها محمد
الأمين الخلافة، وبعد مضي سنتين من خلافة الأمين
أعلن الأمين خلع أخيه المأمون من ولاية العهد، وكان
المأمون في خراسان والياً عليها، فأعلن المأمون خلع
أخيه الأمين، وتسمّى بأمر المؤمنين، وجهّز وزيره
طاهر بن الحسين على رأس جيشٍ للتوجه إلى بغداد
وقتل الأمين، وجهّز الأمين وزيره علي بن عيسى بن
ماهان للقاء المأمون وذلك سنة ١٩٥هـ.

فلما عزم على المسير من بغداد ركب إلى باب
زبيدة أم الأمين ليُودّعها فقالت له: يا علي إن أمير
المؤمنين إن كان ولدي وإليه انتهت شفقتي فإني على
عبد الله منعطفة مشفقة لما يحدث عليه من مكروه
وأذى، وإنما ابني ملك نافر أخاه في سلطانه الكريم
يأكل لحمه ويمقيه غيره، فاعرف لعبد الله حق ولادته،

وأخوته، ولا تجبهه بالكلام فإنك لست بنظيره، ولا تقتسره
اقتسار العبيد، ولا توهنه بقيدٍ ولا غلٍّ، ولا تمنع عنه جاريةً
ولا خادماً، ولا تعنف عليه في السير، ولا تساوه في
المسير، ولا تركب قبله، وحُذِّ بركابه، وإن شتمك فاحتمل
منه، ثم دفعت إليه قيلاً من فضةٍ، وقالت: إن صار إليك
فقيده بهذا القيد، فقال لها: أفعل مثل ما أمرت^(١).

التقى الجمعان على مقربةٍ من الريِّ فهُزم جيش
الأمين وقتل قائده علي بن عيسى بن ماهان، فوجه الأمين
عبد الرحمن بن جبلة الأبنائوي إلى همدان لقتال قائد
المأمون طاهر بن الحسين، غير أن عبد الرحمن بن جبلة
قد هُزم، وطلب الأمان فأعطيه، ثم تحرَّك بعد مدةٍ فقتل.

وجه الأمين أحمد بن يزيد وعبد الله بن حميد بن
قحطبة لقتال طاهر بن الحسين، ولكن رجعا دون قتالٍ،
وبقي طاهر بن الحسين يتقدَّم نحو بغداد يهزم من يقف
أمامه، حتى ألقى الحصار على بغداد سنة سبع وتسعين
ومائة، وطال الحصار، وانتهى بقتل الأمين سنة ثمانٍ
وتسعين ومائة، وكاد قلب زبيدة يتفطر لهذه الحادثة،
ورثت ولدها فقالت:

(١) الكامل في التاريخ - ابن الأثير.

أودى بألفين من لم يترك الناسا
فامنح فؤادك عن فضولك الياسا
لما رأيت المنايا قد قصدن له
أصبن منه سواد القلب والراسا
فبتّ متكئاً أرعى النجوم له
أخال سُنَّته بالليل قرطاسا
والموت كان به والهَمّ قارنه
حتى سقاه التي أودى بها الكاسا
رزئته حين باهيت الرجال به
وقد بنيت به للدهر أساسا
فليس من مات مردوداً لنا أبداً
حتى يرّد علينا قبله ناسا^(١)

ودخل المأمون على زبيدة زوجة أبيه بعد مقتل
ابنها محمد الأمين يعتذر إليها، ويعزيها فيه، ويُخفّف ما
بها من الألم والحزن، فقال لها: يا ستاه، لا تياسي
عليه، فإنني عوضه لك. فقالت: يا أمير المؤمنين، كيف
لا آسف على ولدٍ خلف أخاً مثلك؟ ثم بكت وأبكت
المأمون حتى غشي عليه.

(١) شاعرات العرب: عبد البديع صقر.

وإن صبر زبيدة، وإظهار تقديرها للمأمون، وعدم
سخطها عليه قد جعله يحترمها ويوقرهما، ويبالغ في
خدمتها حتى قالت له يوماً: لئن فقدت ابناً خليفةً، لقد
عوّضت ابناً خليفةً، لم ألدّه، وما خسر من اعتاض
مثلك، ولا ثكّلت أم ملأت يدها منك، وأنا أسأل الله
أجرأ على ما أخذ، وإمتاعاً بما عوّض^(١).

ويبدو أن كلمات زبيدة قد أسرت مجامع قلب
المأمون، وأعجب بها وبصبرها الذي يعتبر مضرب
الأمثال. فقد ورد أنها دخلت على المأمون بعد قتل ابنها
وقالت له: الحمد لله الذي أذكرك لي لما أتكّلني ولدي،
ما ثكّلت ولدأ كنت لي عوضاً منه. فلما خرجت قال
المأمون لأحمد بن أبي خالد: ما ظننت أن نساء جبلن
على مثل هذا الصبر.

كتبت إلى المأمون بأبياتٍ ترثي بها سوء حالها بعد
فقد ولدها.

لخير إمامٍ قام من خير عنصيرٍ
وأفضل سامٍ فوق أعواد منبر
لوارث علم الأولين وفهمهم
وللملك المأمون من أم جعفر

(١) سير أعلام النبلاء.

كتبت وعيني مُستهلٌ دموعُها
 إليك ابن عمي من جفون ومخجر
 فُجعنا بأدنى الناس منك قرابةً
 ومن زلّ عن كبدي فقلّ تصبّري
 وقد مسّني ضرٌّ وذلٌّ كآبةٍ
 وأزقّ عيني يا ابن عمي تفكّري
 وهمت لما لاقيت بعد مصابه
 فأمرني عظيم مُنكرٌ عند منكر
 سأشكو الذي لاقيته بعد فقدته
 إليك شكاة المستهام المقهر
 وأرجو لما قد مرّ بي مذ فقدته
 فأنت لبيتي خير ربّ معمر
 أتى طاهر لا طهر الله طاهراً
 فما طاهر فيما أتى بمطهر
 فأخرجني مكشوفة الوجه حاسراً
 وأنهب أموالي وأحرق أذوري
 يعزّ على هارون ما قد لقيته
 وما مرّ بي من ناقص الخلق أعور
 فإن كان ما أبدى بأمرٍ أمرته
 صبرت لأمرٍ من قديرٍ مقدر

وإن كان ما قد كان منه تعدياً
عليّ أمير المؤمنين فعير
تذكر أمير المؤمنين قرابتي
فديتك من ذي حرمةٍ مُتذكّر^(١)

فلما نظر المأمون إلى كتابها، وقرأ شعرها بكى،
واعتذر إليها من قتل أخيه محمد الأمين، وقال لها:
لست صاحبه ولا قاتله، والله ما أمرت، ولا رضيت،
اللهم جلّل قلب طاهر بن الحسين حزناً.

ووقعت جفوة بين زبيدة والمأمون فبعثت إليه
بأبيات من الشعر:

ألا إن ريب الدهر يُدني ويُبعد
ويؤنس بالألف طوراً ويفقد
أصابت لريب الدهر مني يدي يدي
فسلمت للأقدار والله أحمُدُ
وقلت لريب الدهر إن ذهبت يد
فقد بقيت والحمد لله لي يد
إذا بقي المأمون لي فالرشيد لي
ولي جعفر لم يهلكا ومحمد

(١) شاعرات العرب: عبد البديع صقر.

وتوفيت زبيدة بنت جعفر في شهر جمادى الأولى سنة ست عشر ومائتين أي بعد مقتل ابنها محمد الأمين بثمان سنوات، وفي خلافة المأمون.

هذه السيدة الفاضلة وُجِّهت إليها سهام الأعداء بما صاغوه من زورٍ ومن كذبٍ لينالوا منها ومن زوجها. وإن فضل زبيدة، وكرمها، ومكانتها عند الرشيد قد جعلها تطغى على بقية الزوجات، وأمهاة الأولاد، وزبيدة نفسها قد أهدت للرشيد من جواربها:
مراجل الفارسية، وقد أنجبت له المأمون وغدت أم ولد.

ماردة التركية، وقد أنجبت المعتصم، وأصبحت أم ولد.

نادرة (رثم)، وقد أنجبت صالحاً، وغدت أم ولد.
٢ - أم موسى أمة العزيز، وقد كانت عند أخيه موسى الهادي، وتزوجها بعده، وأنجبت له علياً.

٣ - أم محمد ابنة عمه صالح المسكين، وأمها أم عبد الله بن عيسى بن علي، وكانت أم محمد عند إبراهيم بن المهدي.

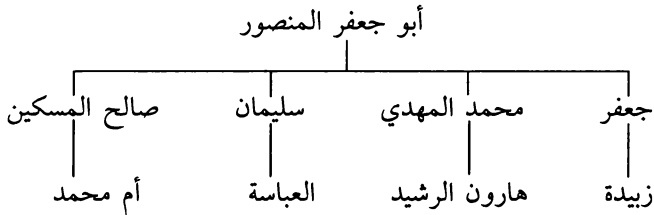
٤ - العباسة ابنة عمه سليمان بن أبي جعفر المنصور.

٥ - عزيزة ابنة خاله الغطريف بن عطاء، وكانت قبل عند عمه سليمان بن أبي جعفر المنصور.

٦ - العثمانية بنت عبد الله بن محمد بن عبد الله بن عمرو بن عثمان بن عفان.

ويقال: إن العباسة ابنة عمه سليمان وأم محمد ابنة عمه صالح زُفَّتا إليه بوقت واحد.

ويلاحظ أن ثلاثة من زوجات الرشيد هن من بنات عمومته، وهن: زبيدة بنت جعفر، والعباسة بنت سليمان، وأم محمد بنت صالح.



وأن الزوجة الرابعة من زوجات الرشيد هي ابنة خاله، وهي عزيزة بنت الغطريف بن عطاء.

ويضاف إليهن العثمانية بنت عبد الله، وأم موسى أمة العزيز.

٧ - يضاف أمهات الأولاد، وقد أنجبت منهن ثلاث وعشرون أم ولد.

الفصل الرابع

أولاد الرشيد

كان للرشيد أربعة عشر ولداً ذكراً تسعة منهم يحملون اسم (محمد)، ويختلفون بالكنية، كما كان له أربع عشرة بنتاً.

الأولاد:

١ - محمد الأمين: وأمه زبيدة بنت جعفر، وقد تولّى الخلافة بعد أبيه، وبعهد منه، ولم تزد مدة خلافته على خمس سنوات، وانتهت بقتله سنة ١٩٨هـ.

٢ - علي: وأمه أمة العزيز أم موسى.

٣ - عبد الله المأمون: وأمه أم ولدٍ فارسية تُدعى: «مراجل». وقد تولّى الخلافة بعهد من أبيه بعد أخيه محمد الأمين، وتوفي سنة ٢١٨هـ.

- ٤ - محمد المعتصم: أبو إسحاق، وأمه أم وليد تركية تُدعى: «ماردة». تولّى الخلافة بعد أخيه المأمون، وتوفي سنة ٢٢٧هـ. وكانت مدة خلافته ثمان سنوات وثمانية أشهر.
- ٥ - القاسم المؤتمن: وأمه أم وليد تُدعى: قصف.
- ٦ - صالح: وأمه أم وليد تُدعى: «نادرة» أو «رئم».
- ٧ - محمد (أبو عيسى): وأمه أم وليد تُدعى: «عرابة».
- ٨ - محمد (أبو يعقوب): وأمه أم وليد تُدعى: «شذرة».
- ٩ - محمد (أبو العباس): وأمه أم وليد تُدعى: «خُبث».
- ١٠ - محمد (أبو سليمان): وأمه أم وليد تُدعى: «رواحة».
- ١١ - محمد (أبو علي): وأمه أم وليد تُدعى: «دواج».
- ١٢ - محمد (أبو أحمد): وأمه أم وليد تُدعى: «كتمان».
- ١٣ - محمد (أبو أيوب): وأمه أم وليد.

١٤ - أحمد: وأمه أم ولد.

البنات:

وهن:

١ - سكيئة: وأمها أم ولد تدعى: «قِصِف» فهي شقيقة القاسم المؤتمن.

٢ - أم حبيب: وأمها أم ولد تدعى: «ماردة» فهي شقيقة محمد المعتصم.

٣ - أروى: وأمها أم ولد تدعى: «حلوب».

٤ - أم الحسن: وأمها أم ولد تدعى: «عرابة» فهي شقيقة محمد (أبو عيسى).

٥ - أم محمد: وأمها أم ولد تدعى: «حمدونة».

٦ - فاطمة: وأمها أم ولد تدعى: «غُصَص» (مصفى).

٧ - أم أبيها: وأمها أم ولد تدعى: «سُكْر».

٨ - أم سلمة: وأمها أم ولد تدعى: «رحيق».

٩ - خديجة: وأمها أم ولد تدعى: «شجر».

١٠ - أم القاسم: وأمها أم ولد تدعى: «خزق».

١١ - رملة أم جعفر: وأمها أم ولد تدعى: «حَلَى».

- ١٢ - أم علي: وأمها أم ولد تدعى: «أنيق».
- ١٣ - أم الغالية: وأمها أم ولد تدعى «سمندل».
- ١٤ - ريطة: وأمها أم ولد تدعى: «زينة».

المحتوى

الموضوع	الصفحة
مقدمة	٣
الباب الأول هارون الرشيد	
الفصل الأول: هارون الرشيد قبل الخلافة	١١
الفصل الثاني: خلافة الرشيد	٢٣
خروج يحيى بن عبد الله	٣١
الولايات	٣٧
١ - الشام	٣٧
٢ - البصرة	٣٩
٣ - أرمينية	٤٠
٤ - الجزيرة	٤٢
٥ - خراسان	٤٤
٦ - مصر	٥١
٧ - إفريقية	٥٥
الفصل الثالث: الجهاد أيام الرشيد	٦٦
الجبهة الشمالية	٧١

٧٤ الغزو أيام الرشيد
٨٩ الجبهة الشرقية
٩٤ الفصل الرابع: شخصية هارون الرشيد
١٢٤ السهام المسمومة
١٢٥ "١ - ألف ليلة وليلة
١٢٦ "٢ - أبو نواس
١٣٠ "٣ - البرامكة
١٣٣ الفصل الخامس: البرامكة
١٤٨ السهام المسمومة
١٥٤ الفصل السادس: ولاية العهد ووفاة الرشيد
١٥٤ البيعة لمحمد الأمين
١٥٦ البيعة لعبد الله المأمون
١٥٧ البيعة للقاسم المؤتمن
١٧٩ وفاة الرشيد

الباب الثاني

أسرة هارون الرشيد

١٨٨ الفصل الأول: والدا هارون الرشيد
١٨٨ محمد المهدي
١٩٠ الخيزران

١٩٦	الفصل الثاني: إخوة الرشيد
١٩٦	الإخوة
١٩٧	الأخوات
١٩٩	الفصل الثالث: زوجات الرشيد
١٩٩	١ - زبيدة بنت جعفر بن أبي جعفر المنصور
٢٠٧	٢ - أم موسى أمة العزيز
٢٠٧	٣ - أم محمد ابنة عمه صالح المسكين
٢٠٧	٤ - العباسة بنت سليمان بن أبي جعفر المنصور
٢٠٨	٥ - عزيزة بنت الغطريف بن عطاء
٢٠٨	٦ - العثمانية بنت عبد الله بن محمد
٢٠٩	الفصل الرابع: أولاد الرشيد
٢١٤	المحتوى